

感震自動ガス遮断装置

グラピタ

簡易ガス用
LPガス用

感震部

遮断部

G-200

MV-15

G-250

MV-25

G-400

MV-25F

HV-25F

MV-40F

取扱説明書

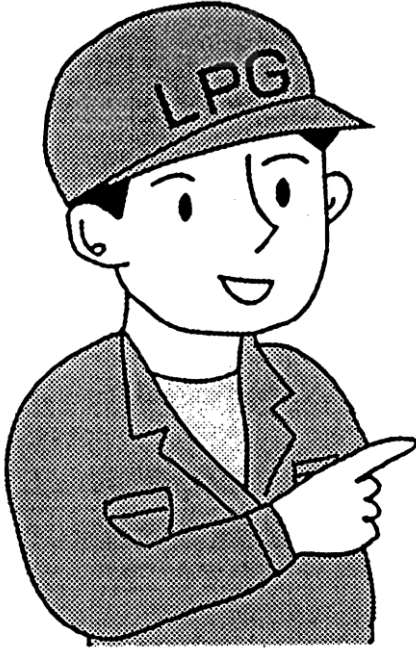
製造元・販売元

株式会社 **桂精機製作所**

〒221-0052 神奈川県横浜市神奈川区栄町1番地1

TEL 045-461-2334 (代)

ガス販売事業者 ガス工事施工者の 皆様へ



1. 製品説明
2. 安全のために
3. 設備工事
4. 使用前の点検
5. 定期点検
6. バイパス配管のおすすめ
7. アフターサービスと保険期間

はじめに

この取扱説明書は製品説明・安全のために・設備工事・使用前の点検・定期点検の順に作成してあります。

お客様にLPガスを安全・快適に使用していただくため、液化石油ガス法・省令補完基準・設備士ハンドブック等遵守するほか、この取扱説明書を良く読んでLPガス設備の安全を図ってください。

なお、この説明書で **⊘** や **⚠** を付してありますが、**⊘** は禁止、**⚠** は警告又は注意を表したものです。

説明文における記号の見方



「禁止」



「警告又は注意」

お願い

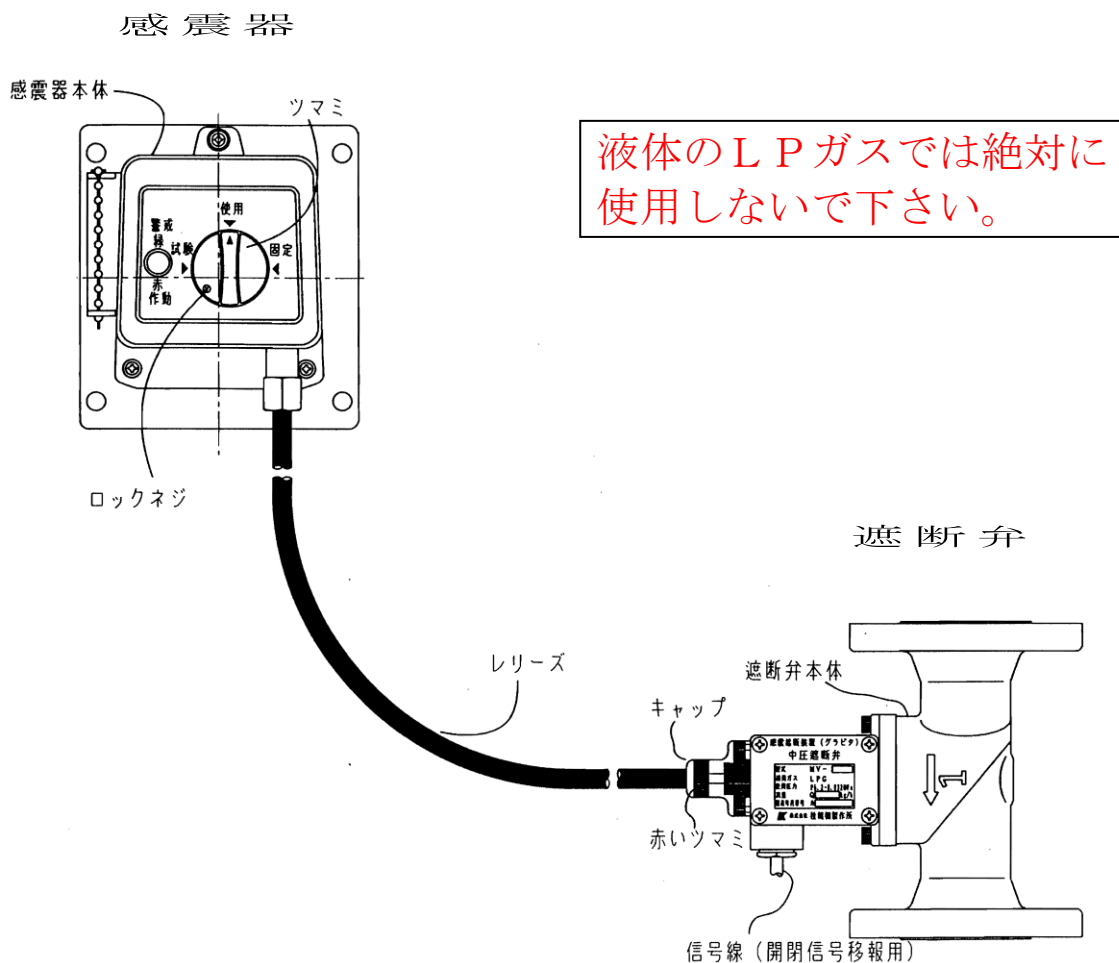
- 1) この取扱説明書の内容や、商品の仕様をお断りなく変更する場合がありますのでご了承ください。
- 2) 商品や取扱説明書の内容に万一ご不審な点がありましたら、弊社にお問い合わせください。

1

製品説明

簡易ガス用感震自動ガス遮断装置（LPガス用対震自動遮断器）（以下、感震自動遮断装置と呼びます）は、地震発生の際に感震器で地震動を検知して遮断弁でガスを遮断するシステムです。

かつら感震遮断装置「グラピタ」システム図



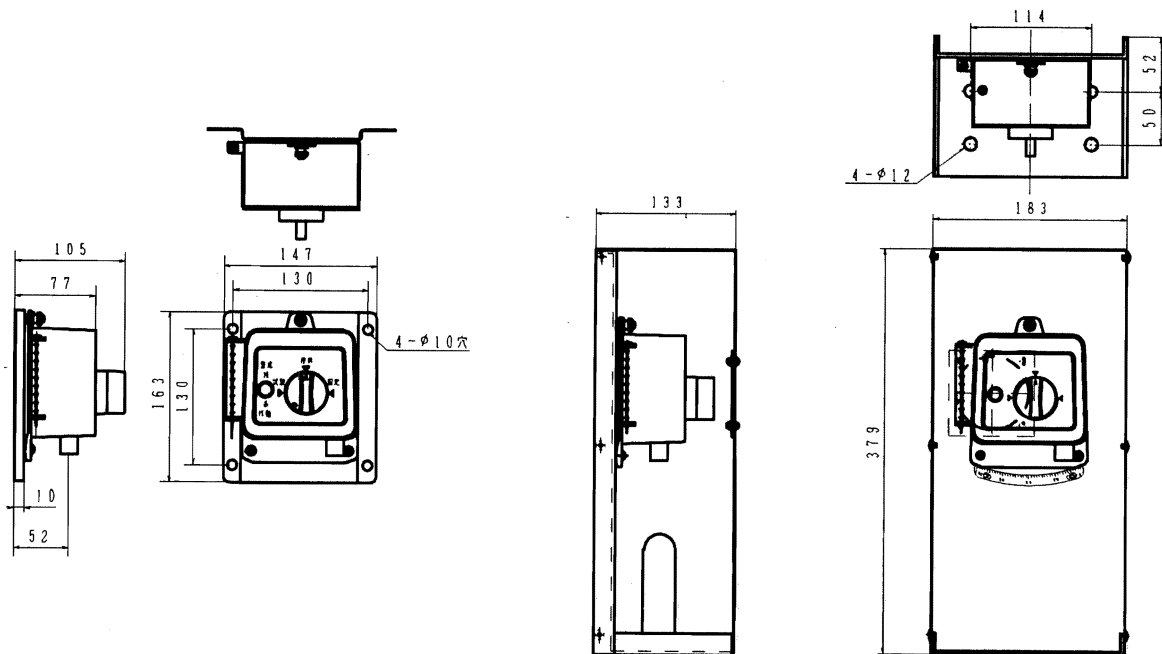
! このシステムの遮断弁には使用圧力が中圧用（MVシリーズ）と高圧用（HVシリーズ）が、感震器には簡易ガス用（250型、400型）とLPガス用（200型）があります。
用途を確認の上ご使用ください。

! 製品には、「保証書」、「取扱説明書」を同梱してありますのでご確認の上大切に保管してください。

〈感震器の主な仕様〉

		G-200	G-250	G-400
基本構造 と機能	作動方式	重垂磁石式（機械式）		
	取付方法	壁面取付	地盤面設置型（ボックス付）	
	レリーズ接続部	M12×1 雌ネジ		
	動作表示	感震器本体表示窓	緑色：警戒	赤色：作動
	リセット方式	「ツマミ」の回転による		
	出力	垂直方向押出し：1kg 出力長さ4mm以上		
	外観寸法	本 体：幅129×高さ143×奥行き95		
幅 147 高さ 163 奥行き105		外箱：幅 183 高さ 379 奥行き133		
感震機能	感震検出機能	150～250ガル	200～250ガル	320～400ガル
	動作点検	感震器のツマミの回転による手動操作		
	精度点検	—	感震器の傾斜による作動角度の確認	
主要材質	本 体	ASA樹脂		
	センサ	アルニコ／希土類金属		
	センサ保持部	ホリカーホネット／黄銅		
	取付板	S P C C	—	
	外箱	—	S P C C S S 3 3 0	
適 用	耐候性	簡易防滴構造		
	使用温度範囲	-10～40℃		
	使用湿度範囲	90%RH以下		
	最大耐用年数	10年（但し雨水、塩害などないこと）		
	適用遮断弁	かつらグラピタ	MV-15・MV-25・MV-25F・MV-40F	
	遮断弁シリーズ	HV-25F		

〈感震器の外観寸法図〉



G-200

G-250. G-400

<感震器の動作原理>

図1：固定モード

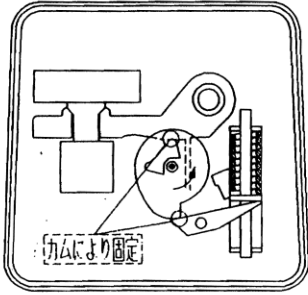


図2：使用モード

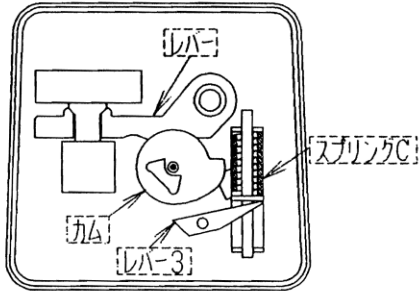


図3：待機状態

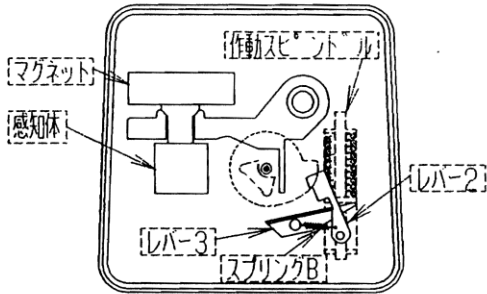


図4：試験モード



図5：感知状態

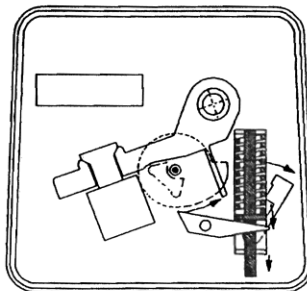
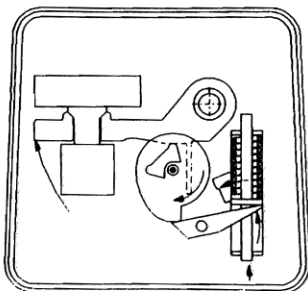


図6：リセット



1. 図1の固定状態から前面ツマミを左方向に90°回転させることによりレバー，レバー3がカムから解放され図2の使用モードとなる。
2. 使用モードでは，図3のように感知体がマグネットにより固定，レバー3がレバー2により固定，作動スピンドルがレバー3により固定されることによりスプリングCが蓄圧された状態にある。
3. 使用モードの時に前面ツマミを左方向に90°回転させる（図4試験モード）か感震器に振動を加えることにより，感知体がマグネットから外れレバーが回転しレバー2を押し。レバー2が外れるために蓄圧されていたスプリングCの力により作動スピンドルが押し下げられる。
4. 押し下げられた作動スピンドルの力がリリースを介し遮断部に伝えられる。
5. 作動した感震器は，前面ツマミを固定モードにすることにより図6のようにカムがレバー，レバー3を待機状態に戻す。レバーは，感知体がマグネットに吸着されることで固定されレバー3は，作動スピンドルを押し上げスプリングCに蓄圧するとともにスプリングBにより引き戻されたレバー2により固定される。感震器はリセットされ図1の固定モードとなる。

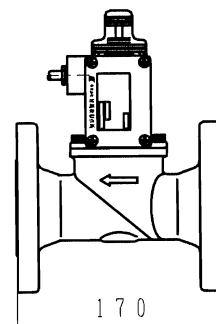
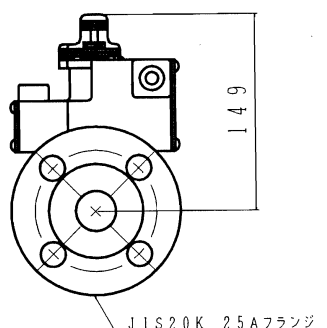
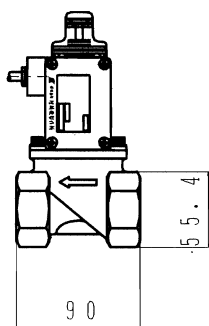
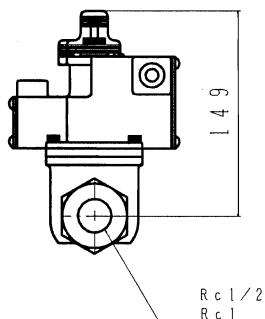
〈遮断弁の主な仕様〉

		MV-15	MV-25	MV-25F	MV-40F	HV-25F
基本構造と機能	作動方式	磁石レバー式（機械式）				
	接続口径	Rc1/2	Rc1	25A20Kフランジ	40A20Kフランジ	25A20Kフランジ
	流量 kg/h	30	70	100	200	100
	リリース接続部	M12×1 雌ネジ				
	動作表示	ハウジングキャップ部 無色：弁開 赤色：弁閉				
		接点出力 (a接点 接点容量：DC30V 3A)				
	リセット方式	感震器リセット後、手動による				
	耐圧試験圧力	0.8MPa				2.6MPa
	最高使用圧力	0.2MPa				1.56MPa
	入力	水平方向押出し：300g 入力長さ3mm以上				
作動点検	感震器の操作による手動点検					
主要材質	本体	FCD450				
	ハウジング	ADC12				
適用	耐候性	簡易防滴構造				
	使用温度範囲	-10～40℃				
	使用湿度範囲	90%RH以下				
	最大耐用年数	10年（但し雨水、塩害などないこと）				
	適用感震器	かつらグラピタ		G-200		
	感震器シリーズ		G-250、G-400			

〈遮断弁の外観寸法図〉

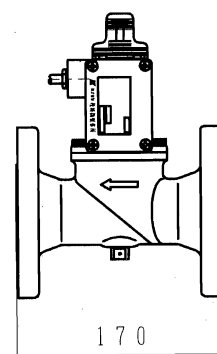
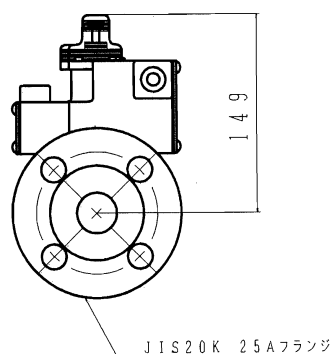
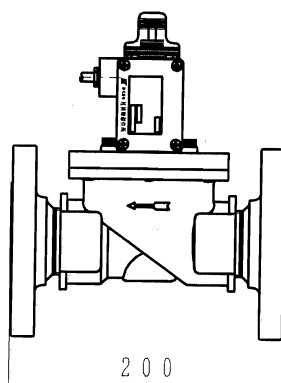
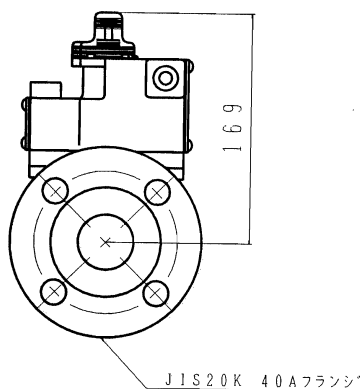
MV-15, MV-25

MV-25F



MV-40F

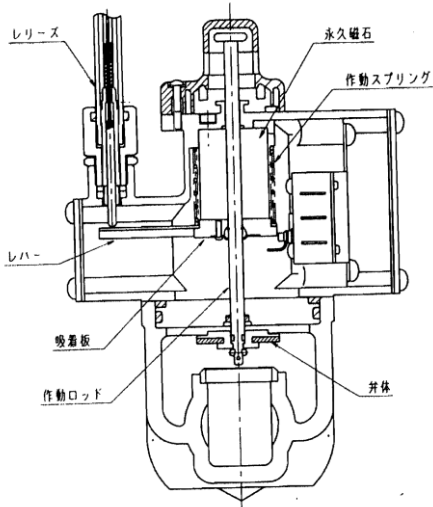
HV-25F



<遮断弁の動作原理>

小口径遮断弁の動作原理

図1待機状態



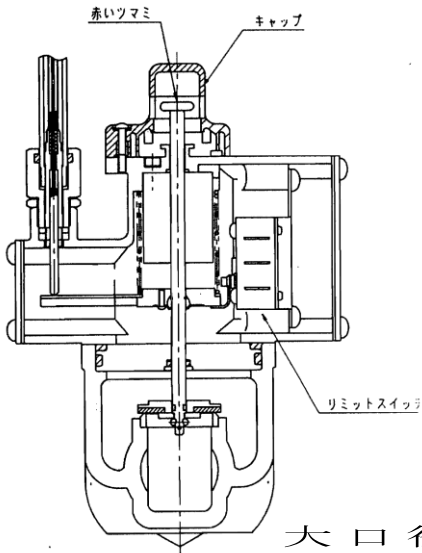
1. 図1の待機状態は、永久磁石に吸着された吸着板に保持された作動ロッドの先端に弁体に取り付けられています。

吸着板は作動スプリングによって弁を閉じる方向に押されていますが、永久磁石の吸着力が強いために閉じることはありません。

2. この状態で「赤いツマミ」はキャップの不透明な部分に隠れていて、弁が開いている状態を示しています。

3. 感震器が作動して作動スピンドルが押し下げられると、この力が遮断弁のレバーに取り付けられたリリース先端に伝達されレバーを押します。

図2作動状態



4. レバーはリリースからの力を拡大して吸着板を永久磁石から引き離し、作動スプリングによって弁を閉じます。

5. 図2は弁が閉じた状態で、赤いツマミを引くと弁体と一緒に持ち上げられ、吸着板が永久磁石に押しつけられると吸着して図1の状態に戻ります。

この時、感震器が作動状態であればリリース先端がレバーを押すために復帰する事が出来ません。

6. リミットスイッチは弁の開閉の状態を接点信号で移報します。

大口径遮断弁の動作原理

大口径遮断弁も基本的な作動原理は小口径と同一ですが、復帰の際の弁体に加わる入り口側圧力の影響を避けるために副弁構造としています。

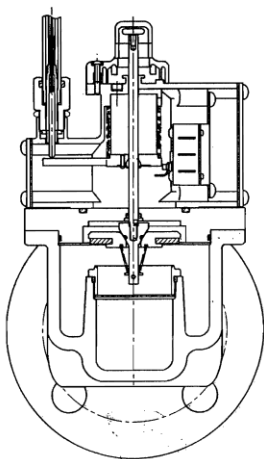


図1 弁開状態

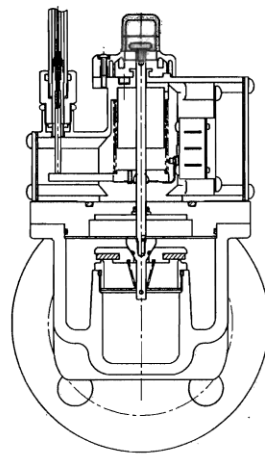


図2 弁閉状態

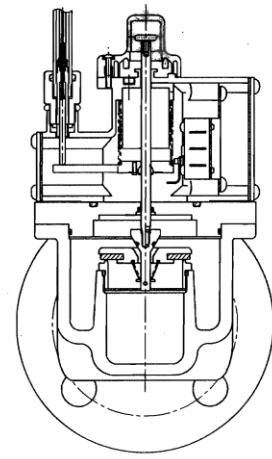


図3 復帰動作状態



1) この製品は簡易ガス用や、LPガス専用の遮断システムです。

LPガス以外に使用すると機能が損なわれる恐れがありますので他の用途には使用しないでください。

※液体のLPガスでは絶対に使用しないで下さい。



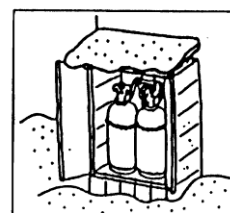
分解しない



2) この製品は、工場で精密に組付けたものです。分解・改造などするとガス漏れ等による事故発生の原因となります。絶対に改造や分解をしないでください。



3) この製品は衝撃を受けるとガス漏れや不時作動などの事故につながる恐れがありますので、絶対に叩いたり、物を当てたりなどの、衝撃を与えないでください。また重い物を乗せたりしないでください。



収納庫で防護する

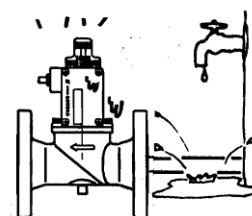


4) 雨風や落雪及び落下物等により損傷の恐れのある場所、また長時間直射日光にさらされる場所に設置する場合は、収納庫等で適切に防護してください。



5) 次のような所には設置しないでください。

- ・ 振動のある所、扉の開閉などによる振動を受ける場所
- ・ 高温や多湿、水滴のかかる所
- ・ 塩害を受ける所



感震器

1) 感震器は、強固な基礎、壁面や柱に固定してください。



誤作動の原因になりますのでスチール製の容器収納庫の壁面や柱には絶対に設置しないでください。



2) 感震器本体は絶対に分解しないでください。



3) 運搬の際は必ず、感震器のツマミを「固定」の位置でロックネジを締めてください。



4) 本製品の性能上、設置場所の地盤、構造物の状態などにより、一般の地震情報と異なる作動特性を示す場合があります。

遮断弁



1) 遮断弁のキャップは必ず取り付けて使用してください。



2) 防爆区域で遮断弁内蔵の開閉信号をご使用の場合は、別売のバリアーリレーを使用してください。

施工順序 1 取付場所の決定

1) G-200と遮断弁の組み合わせの場合



感震器と遮断弁を接続させるレリーズの長さは500、1000mmです。ご採用のレリーズの長さを確認してください。レリーズ長さが1800mmの場合はG-250・G-400場合をご覧ください。

① 通常、感震器は遮断弁取付場所より左側の斜め上に取り付けます。

遮断弁のレリーズ取付部と感震器のレリーズ取付部が直線距離で350mm前後となる場所を決定してください。

バイパス配管をご使用の際、感震器と遮断弁を2セット取付ける場合や左側に感震器を取付けられない場合は、遮断弁取付場所より右側の斜め上に感震器を取付けます。この場合はレリーズ長さ1000mmをご使用してください。遮断弁のレリーズ取付部と感震器のレリーズ取付部が直線距離で500mm前後となる場所を決定してください。

② このとき感震器取付部が強固な壁や柱で、扉の開閉や容器の移動による衝撃や振動等の影響がない事も併せて確認してください。

③ 遮断弁と感震器をそれぞれ後述してある説明に従い取り付けてください。

2) G-250・G-400と遮断弁の組み合わせの場合



感震器と遮断弁を接続させるレリーズの長さは1800mmです。ご採用のレリーズの長さを確認してください。

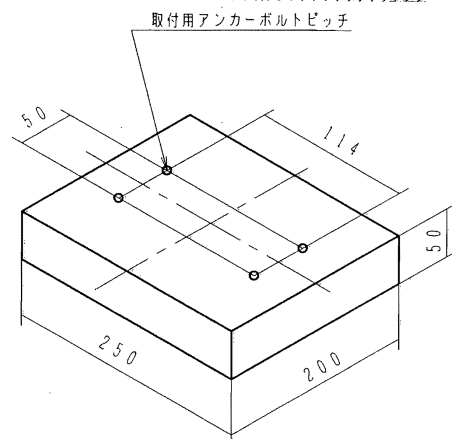
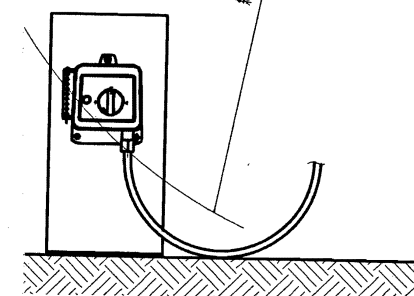
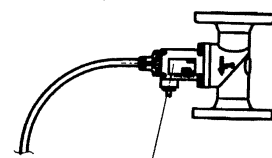
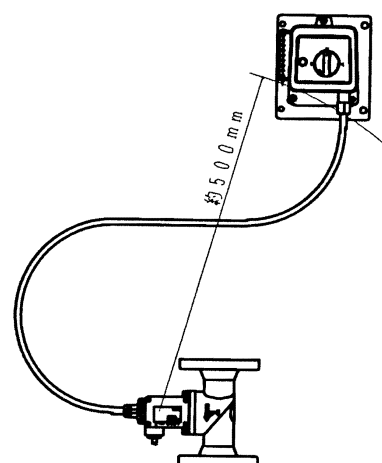
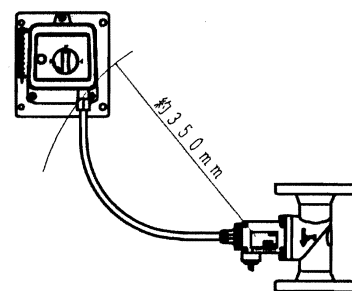
レリーズ長さが500、1000mmの場合は感震器を取り付けられません。

① 感震器は遮断弁取付場所より左側の斜め下の強固な地面に取り付けます。

遮断弁のレリーズ取付部と感震器のレリーズ取付部が直線距離で1300mm前後となる場所を決定してください。

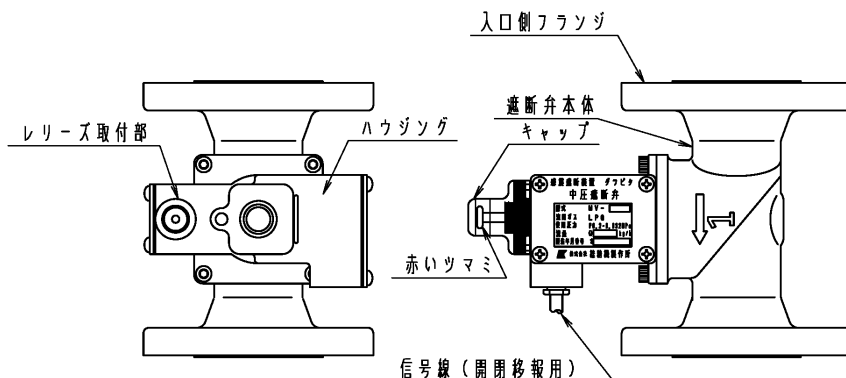
② 感震器は床面に溜まった水による腐食防止及び容器移動時の接触による誤作動を防止するために、例図のような基礎を設けその上に強固に固定してください。

③ 遮断弁と感震器をそれぞれ後述してある説明に従い取り付けてください。



施工順序 2 遮断弁の取付

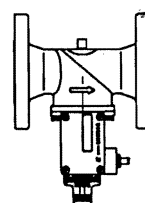
1. 遮断弁の各部の名称 (例: MV-25F)



2. 遮断弁の取付方法



- 1) 遮断弁はキャップが下向きになるような取付工事は絶対に行わないでください。遮断弁の取付工事はキャップが横向きか、上向きになるように施工してください。また、ガスの流れ方向と本体に鑄出しした矢印が一致するように取付てください。



×



- 2) 遮断弁の取付工事は資格のある人が自ら施工してください。



- 3) 火気に近い場所、炎や輻射熱を受ける場所には設置しないでください。



- 4) 遮断弁は、有害ガス (例: アンモニア、亜硫酸ガス等) の影響を受ける恐れのある場所には設置しないでください。



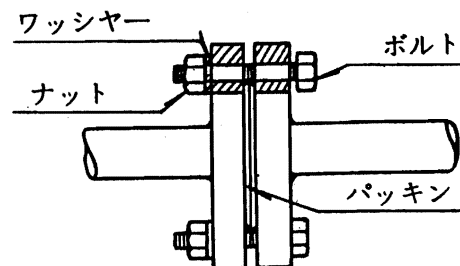
熱を受けるところでは使用しない



- 5) 入口側フランジは、同梱のフランジパッキンとボルト・ナット・バネ座金を使用し、片締めにならないよう均等に締め付けてください。



- その際、遮断弁のフランジのボルト穴と配管のフランジのボルト穴が合うように高圧集合管の位置を決め、遮断弁のフランジを回すことのないようご注意ください。



- 6) 入口側接続がねじ接続ものは中圧配管に適切な力でねじ込んでください。

その際、ねじの先端2山を残してガス用シールテープ (又はガス用不乾性シール剤塗布) を巻いて締付けてください。シール剤が管路中に侵入しないように注意してください。



- 7) 遮断弁出口に直接二段二次調整器KLS-100を接続する場合は、同梱のボルトをフランジに直接取り付けることが出来ませんので、JIS B 1173 植込みボルト (M16×80 推奨) を使用して下さい。

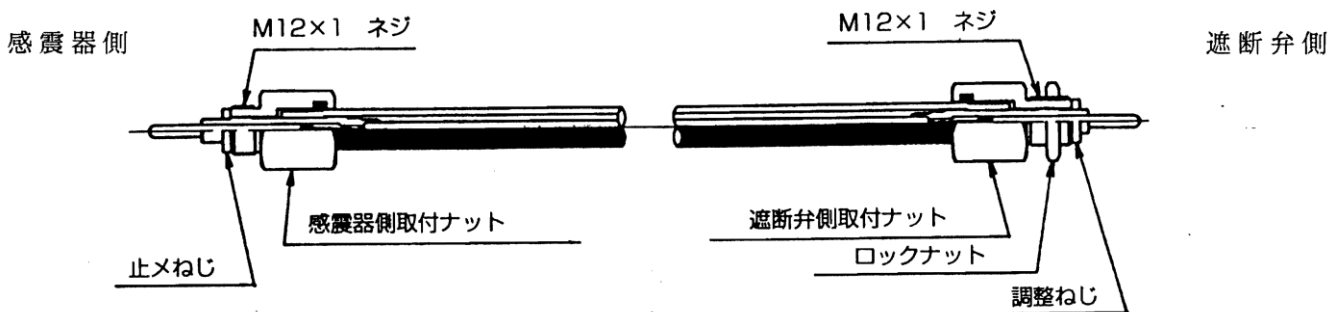
施工順序3 感震器の取付及びリリースとの接続方法

1) 取付板又は外箱の取付

- ① 感震器取付場所が決定後、G-200の場合、感震器本体と取付板を取り外してください。G-250, G-400の場合、外箱から感震器本体を取り外してください。
- ② ・G-200の場合は取付板を、壁面等にしっかり固定してください。
(このとき、取付板は出来るだけ垂直及び水平に取付けてください。)
- ・G-250・G-400の場合は、外箱ベースの底面を施工順序1の例図に示した水平な基礎の上をしっかり固定してください。

2) 感震器とリリースの接続

リリースの接続は以下の手順で行ってください。



! リリースには取り付け方向があり、ロックナットのある方が遮断弁側となります。間違わないようにしてください。

- ① 感震器のツマミを「固定」の位置にしてください。

! ツマミが「使用」の位置になっていて、ロックネジでロックされている場合は、必ずロックネジを約4mm緩めてロックをはずしてからツマミを回してください。

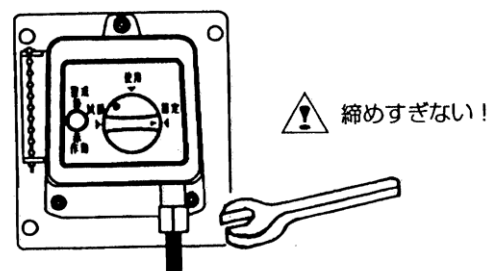
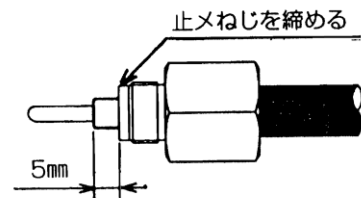
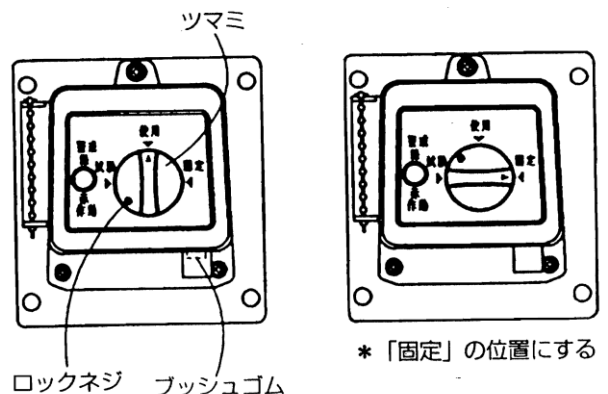
- ② リリースの感震器接続側の止メネジを指で一杯に締め付けてください。

(先端ネジが約5mm出た状態です。)

- ③ 感震器のリリース取付部にはブッシュゴムがセットされています。奥まで入っているか目視により確認してください。

- ④ 感震器側取付ナットを感震器のリリース接続部にネジ込みます。感震器のネジは樹脂製ですので指で充分噛み合わせを確認しながら止まるまで締め付けてください。

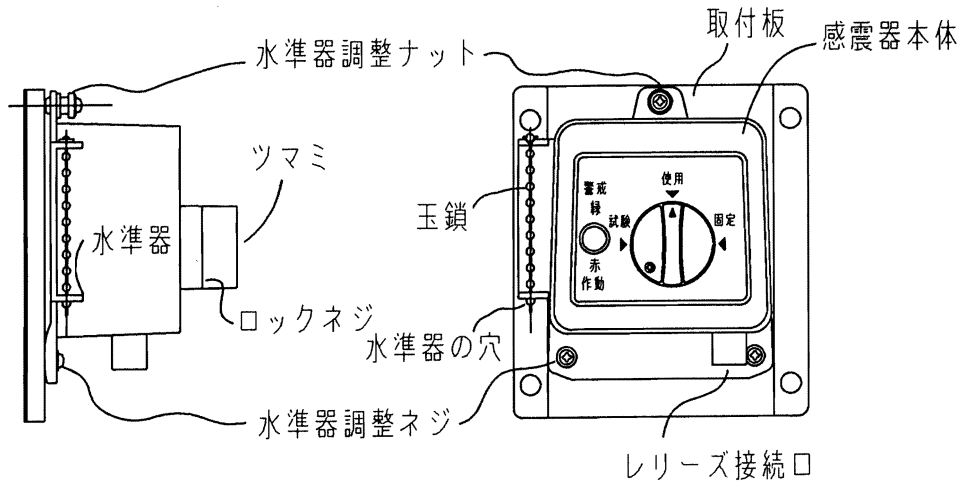
- ⑤ 小型スパナ(レンチサイズ17mm)を用いて適度な力で増し締めしてください。



3) 感震器の取付

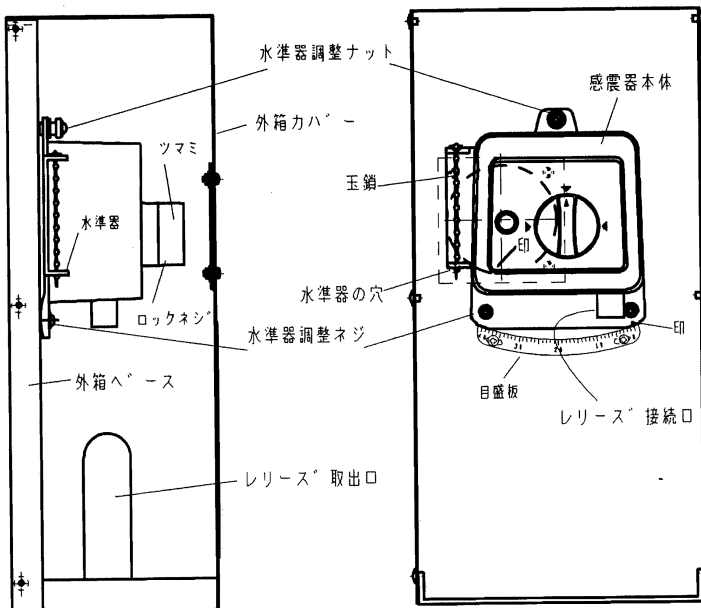
* 感震器を取付板 (G-200の場合) あるいはボックス本体 (G-250・400の場合) に取り付けます。

[G-200] の場合



- ① 取付板に水準器調整ネジと水準器調整ナットのネジで感震器本体を前後左右に動かしながら玉鎖が、水準器の穴に触れないように仮止めしてください。
 - ② さらに、玉鎖が水準器の中心にくるように微調整を行った後、ネジと調整ナットを確実に締めてください。
- !** 玉鎖が水準器の中心にないと、誤作動の原因になりますのでご注意ください。

[G-250・G-400] の場合




- ① 外箱ベースの壁面に感震器本体を、水準器ネジと水準器調整ナットのネジで玉鎖が水準器の穴に触れないように仮止めしてください。
- ② さらに、玉鎖が水準器の中心にくるように微調整を行った後、ネジと調整ナットを確実に締めてください。
- ③ 目盛板の0点を感震器本体の印の位置に合わせてください。

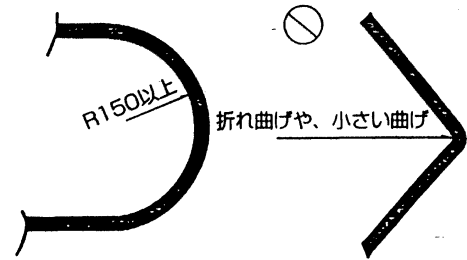
! 玉鎖が水準器の中心にないと、誤作動の原因になりますのでご注意ください。

施工順序4 遮断弁とレリーズの接続及び調整方法

1) レリーズの曲げ方

①レリーズ本体を両手を使ってゆっくりと出来るだけ大きく曲げながら、遮断弁のレリーズ接続部のネジに真っ直ぐに合わせてください。

 レリーズは半径150mm未満の曲げや、折れ曲げをしないでください。

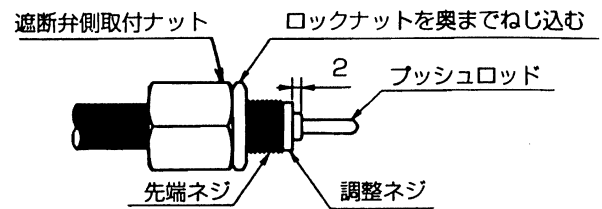


2) 遮断弁とレリーズの接続

①レリーズの遮断弁接続側の調整ネジを先端ネジが約2mm出た状態にセットしてください。

②ロックナットを遮断弁側取付ナットのネジの一番奥までねじ込んでおきます。

③遮断弁側取付ナットを遮断弁のレリーズ接続部に2~3山ネジ込みます。




3) 作動位置の調節


①感震器のツマミが「固定」の位置になっていることを確認してください。

②遮断弁のキャップをはずして、赤いツマミをゆっくりと真っ直ぐに引き上げてください。

③遮断弁側取付ナットを遮断弁が作動するまで、指でゆっくりと締め込んでください。


 レリーズの曲げ方によっては作動しない場合があります。この場合はレリーズの調整ネジを一杯にねじ込んでください。

④遮断弁が作動した位置から約2回転ほど取付ナットをゆるめてロックナットで固定してください。

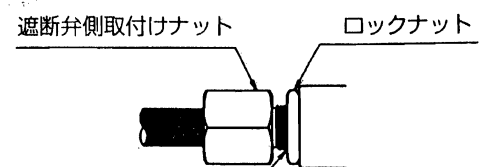
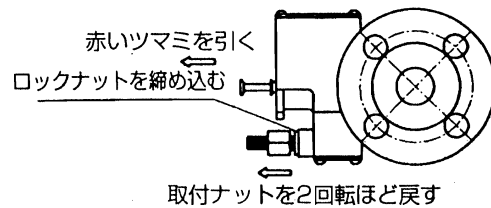
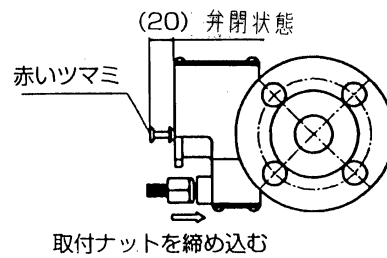
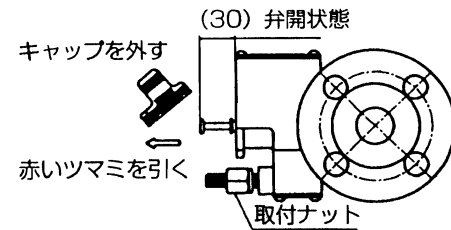
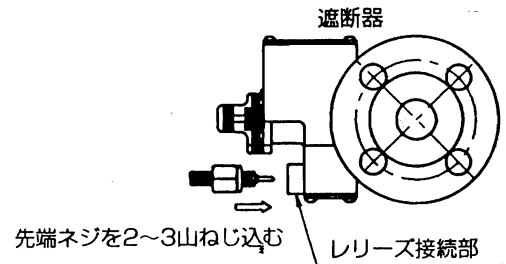
 ③の操作で遮断弁が作動しない場合でも④の操作をしてください。

⑤その状態で遮断弁の赤いツマミを引き上げて、遮断弁が復帰出来ることを確認してください。

また、遮断弁が復帰の状態でもレリーズをゆらしても作動しないことを確認してください。

 復帰出来ない場合やレリーズをゆらすと作動する場合は、さらに1回転ゆるめた位置にセットし、もう一度⑤の操作を行ってください。

⑥ 5 定期点検 に従ってセット(リセット)と復帰作動が確実にされることを



防水用処理剤を充填する (Fill with waterproofing agent)

2～3回繰り返して確認してください。

⑦最後に小型のスパナでロックナット

をしっかり締め付けてください。



同梱されている防水用処理剤(ハズボンド)を遮断弁側取付ナット部に充填してください。

⑧セットが終わりましたら感震器のツマミを「使用」の位置まで回し、ツマミのロックネジを締め固定してください。

⑨リリースが動かないように壁に固定してください。

4

使用前の点検



1) 遮断弁の取付工事終了時には、法律で定められたガス配管の気密試験を実施し、漏れのないことを確認してください。



2) 周囲に火気のないことを確認した後、配管内のエアージェットを行ってください。



3) 下記の **5** **定期点検** に従って、作動点検を行ってください



4) この場合、セット(リセット) 動作点検 復帰動作を3回程度行って、その全てが正常に進むことを確認してください。

5

定期点検

1) ツマミ操作による作動点検 (G-200, G-250, G-400)

セット (リセット)

①感震器のつまみを「固定」の位置まで回してから、「使用」の位置に戻してください。(作動表示窓が緑色であることを確認してください)

②感震器のツマミロックネジを締め付けてロックしてください。

③遮断弁の「赤いツマミ」をゆっくりと真っ直ぐに引き上げ開弁してください。(「赤いツマミ」が引っ張られて戻されないことを確認してください)

④配管にガスが流れていることを確認してください。

動作点検

①感震器のロックネジを約4mmゆるめてロックをはずしてください。

②感震器のツマミを「試験」の位置まで回してください。

③遮断弁の「赤いツマミ」がキャップの透明な部分に現れ、感震器の表示窓が赤色を示すことを確認してください。

④ガスが止まった事を確認してください。

復帰動作

①器具の元栓を全て閉めてください。

②機器類や、配管に異常が無いことを確認してください。

③遮断弁下流側に漏洩がないことを確認してください。

④セット(リセット)に従って操作してください。

2) ガル値チェックによる精度点検 (G-250, G-400)

①外箱のカバーを外してください。

②水準器が正しく、中心にあることを確認してください。

③水準器調整ネジを取り外してください。

④水準器調整ナットを感震器が左右に動かせる程度にゆるめて、ナットを軸に本体を向かって左側にゆっくり回転させて、動作したときのベース指針の指示する目盛りを読み取ってください。この操作を2～3回繰り返し、それぞれの指示値の値の平

均が目盛りの赤色の範囲に入っているか確認してください。

⑤点検終了後は、元の状態に戻してしっかり固定してください。

3) 年に一回以上は定期点検を行って下さい。

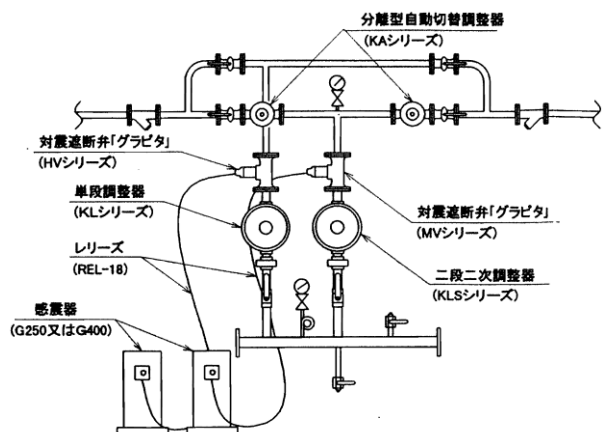
6

バイパス配管のおすすめ

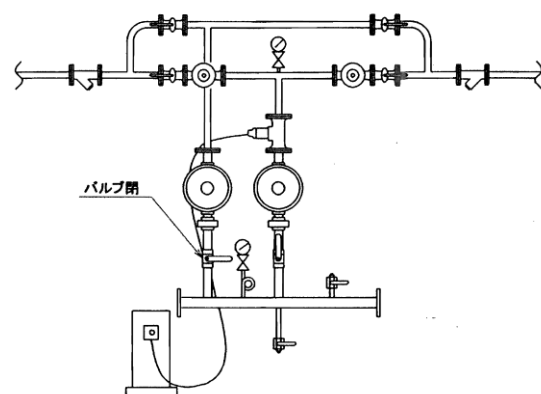
1. 感震自動遮断装置は遮断弁の保守点検のためにバイパス配管をおすすめします。

高圧バイパス方式

①通常バイパスを開いている場合

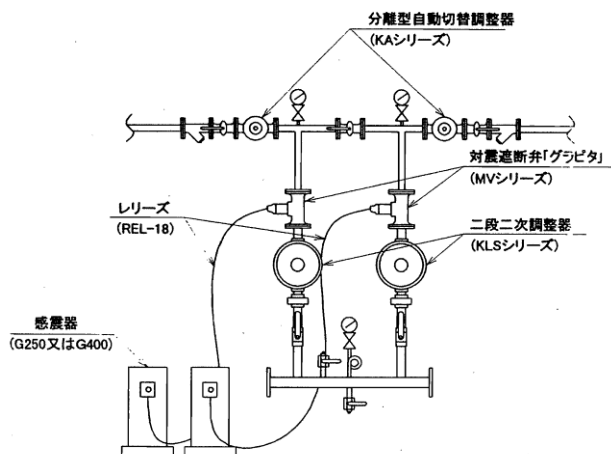


②通常バイパスを閉じている場合

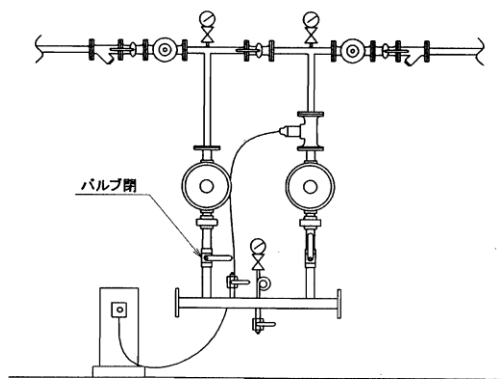


低圧W方式

①通常バイパスを開いている場合



②通常バイパスを閉じている場合



簡易ガス用設備の場合、地震発生の際、所定の緊急供給停止振動値以下での不時作動時によるガス供給停止の確率を低下させるとともに、停止すべき時に確実にガス供給を停止させるためにはバイパスラインにも感震器と遮断弁を設置し、バイパスを開いたままの使用をおすすめします。

7

アフターサービスと保証期間

この装置の保証期間は出荷後1年です。この間に発生した製造上の責任による故障の場合、製品の無償交換を行います。

この装置の交換期限は出荷後10年です。また、交換期限内でも性能に異常が生じた時は、新品と交換してください。

株式会社 **桂精機製作所**

本社 〒221-0052 神奈川県横浜市神奈川区栄町1番地1

TEL (045)461-2334 (代表)