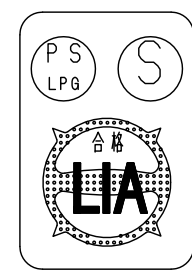


納入品図面

番号 (No.)	名称 (NAME OF PART)	材質 (MATERIAL)	員数 (QTY)	備考 (REMARKS)
1	本体	アルミ合金ダイカスト	1	アルミ処理、塗装
2	カバー	アルミ合金ダイカスト	1	アルミ処理、塗装
3	キャブ	樹脂	1	黒
4	六角ナット	銅合金	1	スライブ
5	スパナ用 Oリング	合成ゴム	1	スライブ、耐LPG
6	スピンドル(W)	銅合金	1	スライブ
7	消音手締めハンドル	樹脂、銅合金	1	Hタイプ
8	ハンドル用 角リング	合成ゴム	1	Hタイプ、耐LPG
9	スピンドル(H)	銅合金	1	Hタイプ
10	M4×10(+) ナベ小ねじ	ステンレス	6	ジオメット処理
11	M4×5(+) トラス小ねじ	ステンレス	1	
12	樹脂通気口	樹脂	1	SKL-5B-IL用

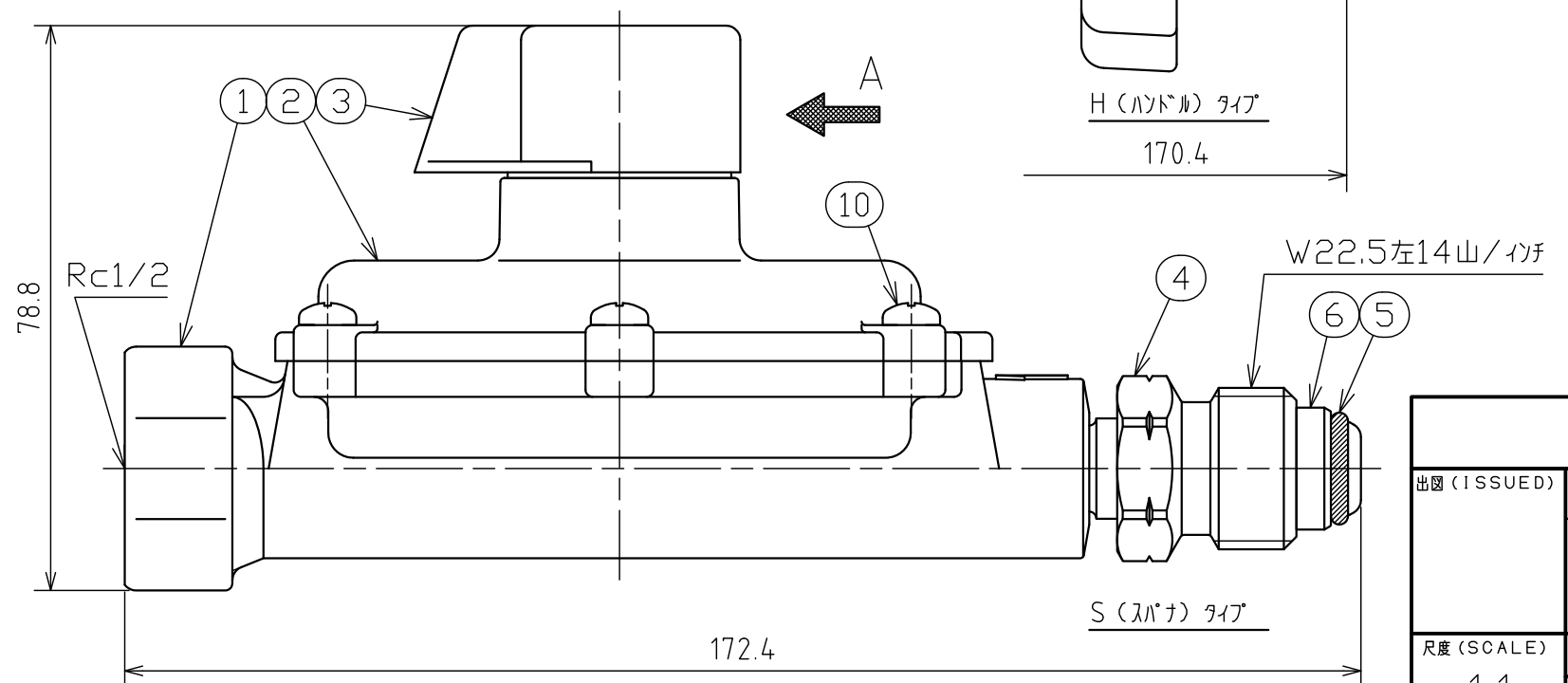
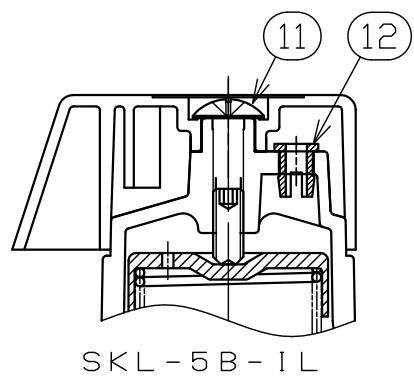
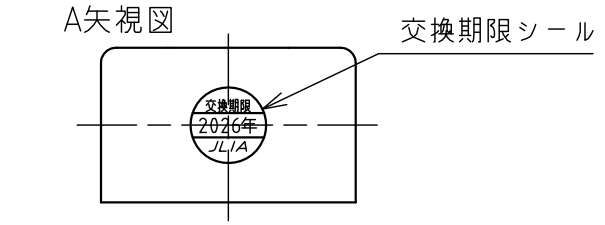
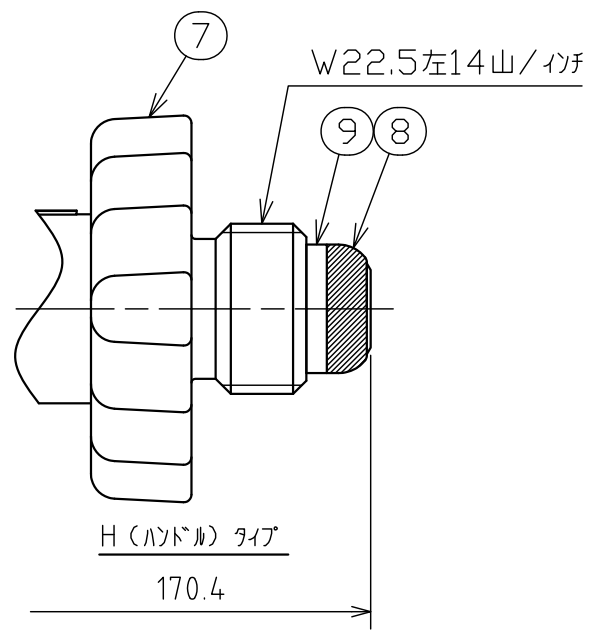
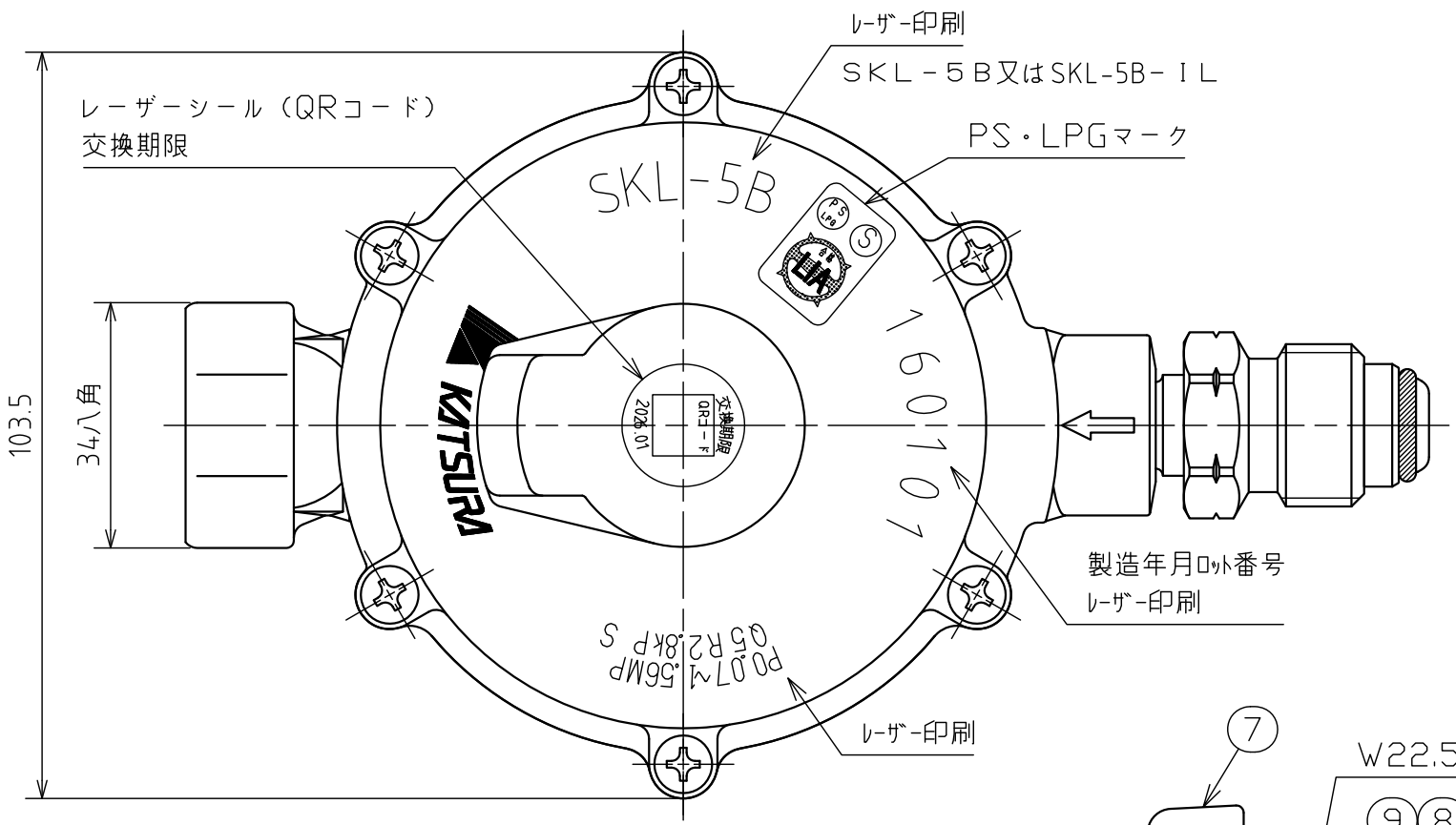
梱包部品				
番号 (No.)	名称 (NAME OF PART)	材質 (MATERIAL)	員数 (QTY)	備考 (REMARKS)
201	取扱説明書	-	1/25	
202	保証書	-	1	
203	ポリ袋	ポリエチレン	1	

仕様				
型式	SKL-5BS	SKL-5BS-IL	SKL-5BH	SKL-5BH-IL
容量	5kg/h			
入口圧力範囲	0.07~1.56MPa			
出口圧力範囲	2.30~3.30kPa			
閉塞圧力	3.50kPa以下			
安全弁作動開始圧力	5.60~8.40kPa			
安全弁作動停止圧力	5.04~8.40kPa			
入口接続	POLオス スパナ締め	POLオス 手締め		
出口接続	Rc1/2			
重量	370g			380g



PS・LPGマーク (LIA合格証)

交換期限シール



出図 (ISSUED)					設計 (DESIGNED)		製図 (DRAWN)		照査 (CHECKED)		承認 (APPROVED)		名称 (TITLE)	
					東		杉山		川手				高性能単段調整器	
													SKL-5B	
尺度 (SCALE) 1:1					日付 (DATE) 2016/8/24							図番 (DWG. No.) 04		
第三角法 (3RD ANGLE PROJECTION)					KATSURA CO., LTD.							100261301		