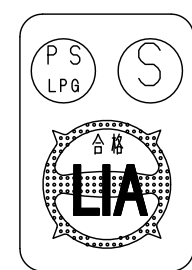


納入品図面

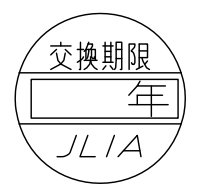
番号 (No.)	名称 (NAME OF PART)	材質 (MATERIAL)	員数 (QTY)	備考 (REMARKS)
1	本体	アルミ合金ダイカスト	1	アルミ処理、塗装
2	カバー	アルミ合金ダイカスト	1	アルミ処理、塗装
3	キャップ	樹脂	1	黒
4	六角ナット	銅合金	1	スタンプ
5	スパナ用 Oリング	合成ゴム	1	スタンプ、耐LPG
6	スピンドル(W)	銅合金	1	スタンプ
7	消音手締めハンドル	樹脂、銅合金	1	Hタイプ
8	ハンドル用 角リング	合成ゴム	1	Hタイプ、耐LPG
9	スピンドル(H)	銅合金	1	Hタイプ
10	M4×10(+) ナベ小ねじ	ステンレス	6	ジオメット処理
11	M4×5(+) トラス小ねじ	ステンレス	1	
12	樹脂通気口	樹脂	1	SKL-6.5B-IL用

梱包部品				
番号 (No.)	名称 (NAME OF PART)	材質 (MATERIAL)	員数 (QTY)	備考 (REMARKS)
201	取扱説明書	-	1/25	
202	保証書	-	1	
203	ポリ袋	ポリイソレン	1	

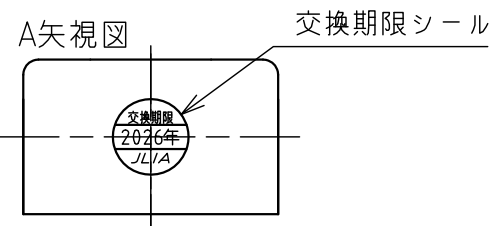
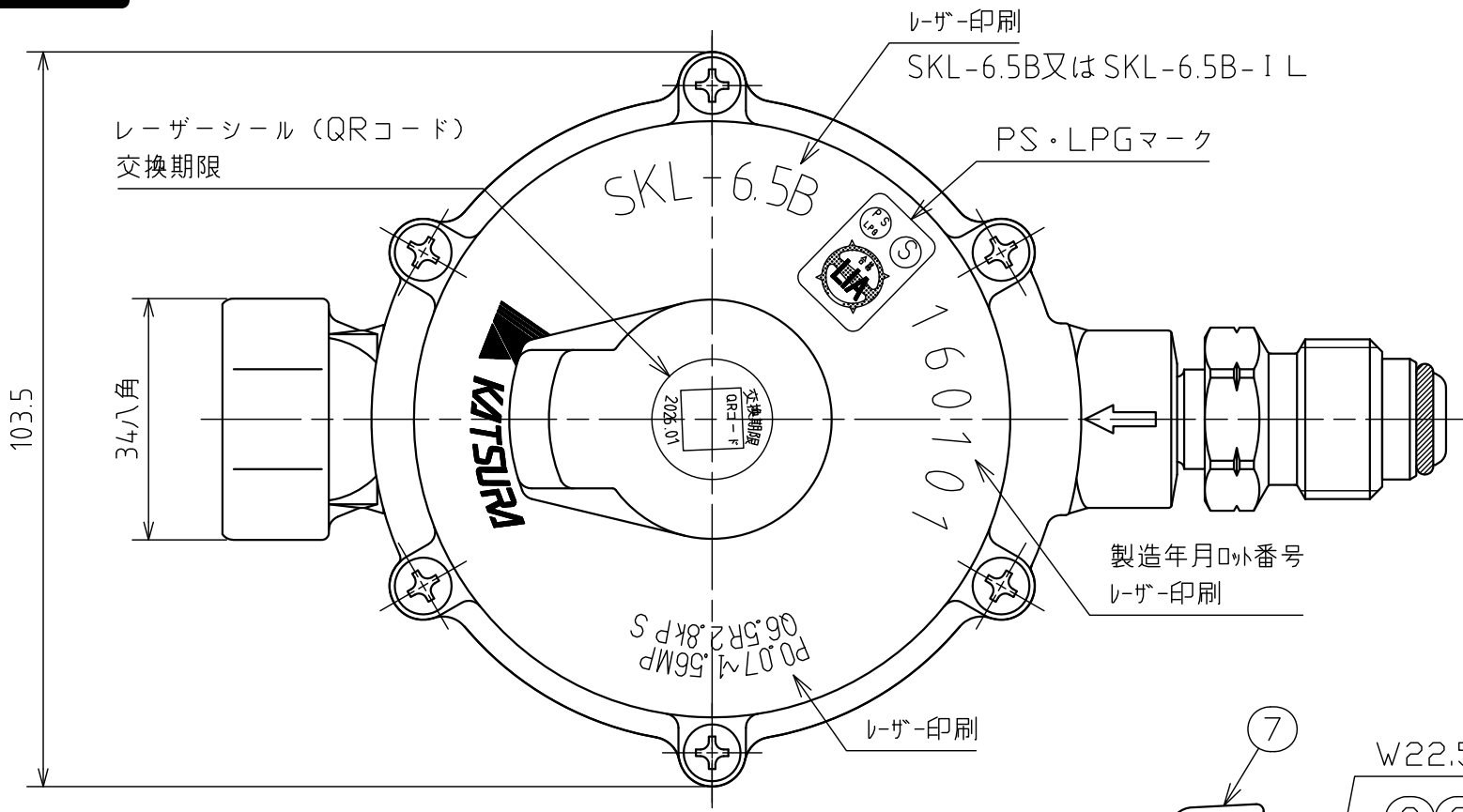
仕様				
型式	SKL-6.5BS	SKL-6.5BS-IL	SKL-6.5BH	SKL-6.5BH-IL
容量	6.5kg/h			
入口圧力範囲	0.07~1.56MPa			
出口圧力範囲	2.30~3.30kPa			
閉塞圧力	3.50kPa以下			
安全弁作動開始圧力	5.60~8.40kPa			
安全弁作動停止圧力	5.04~8.40kPa			
入口接続	POL材 スパナ締め		POL材 手締め	
出口接続	Rc1/2			
重量	370g		380g	



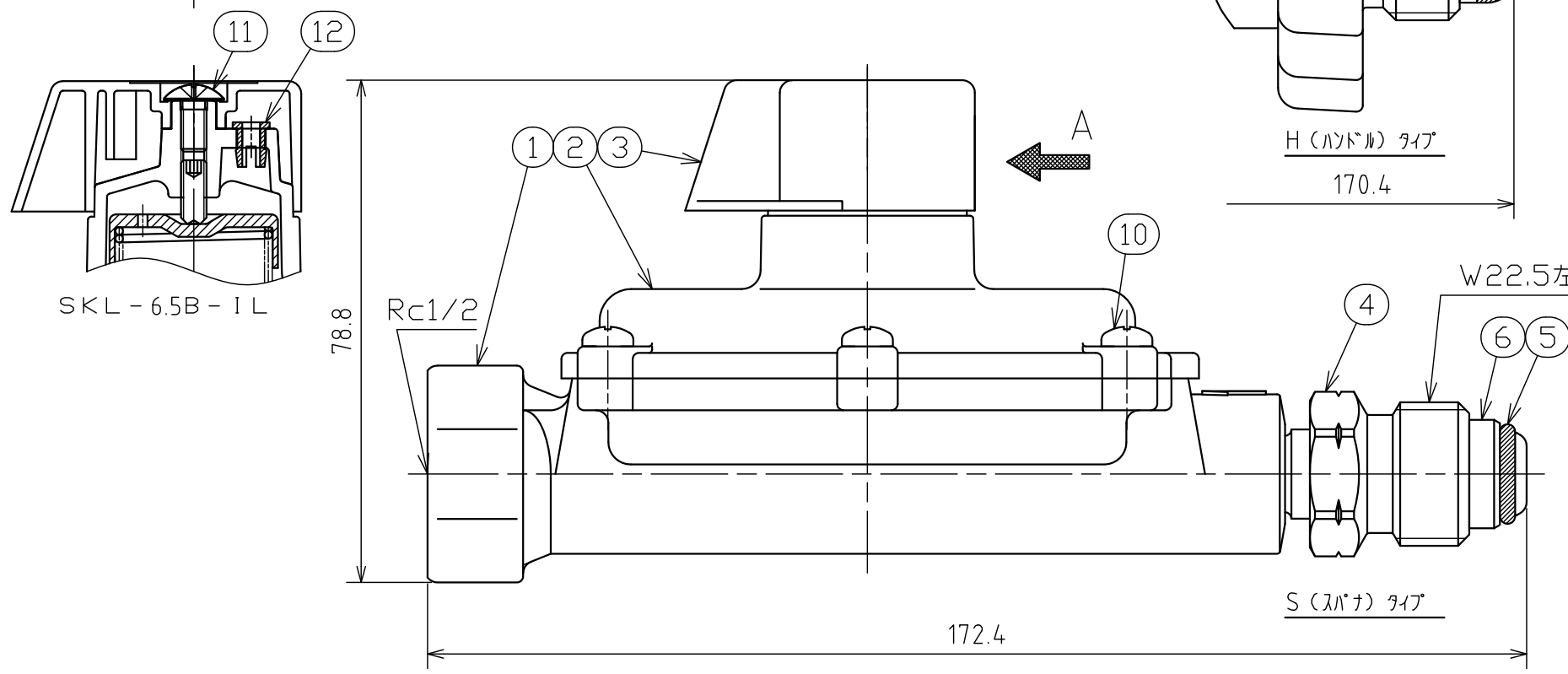
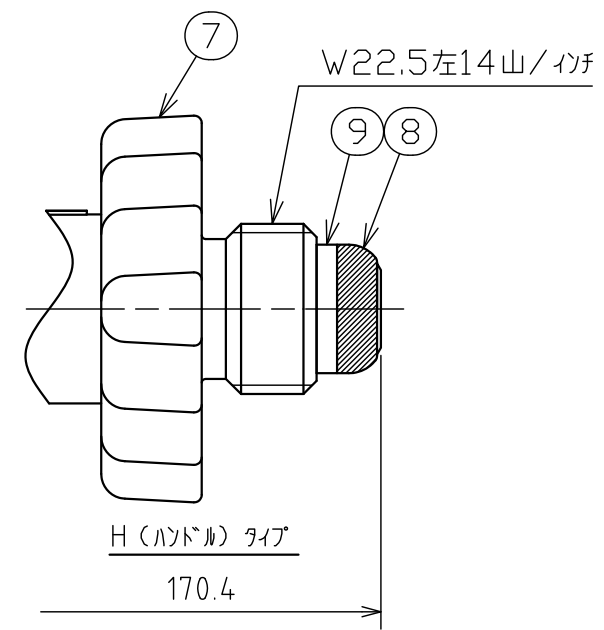
PS-LPGマーク (LIA合格証)



交換期限シール



A矢視図 交換期限シール



殿					
出図 (ISSUED)	設計 (DESIGNED)	製図 (DRAWN)	照査 (CHECKED)	承認 (APPROVED)	名称 (TITLE)
		東	杉山	川手	高性能単段調整器
尺度 (SCALE)	日付 (DATE)				SKL-6.5B
1:1	2016/8/24				図番 (DWG. No.)
第三角法 (3RD ANGLE PROJECTION)	KATSURA CO., LTD.				04
					100261401