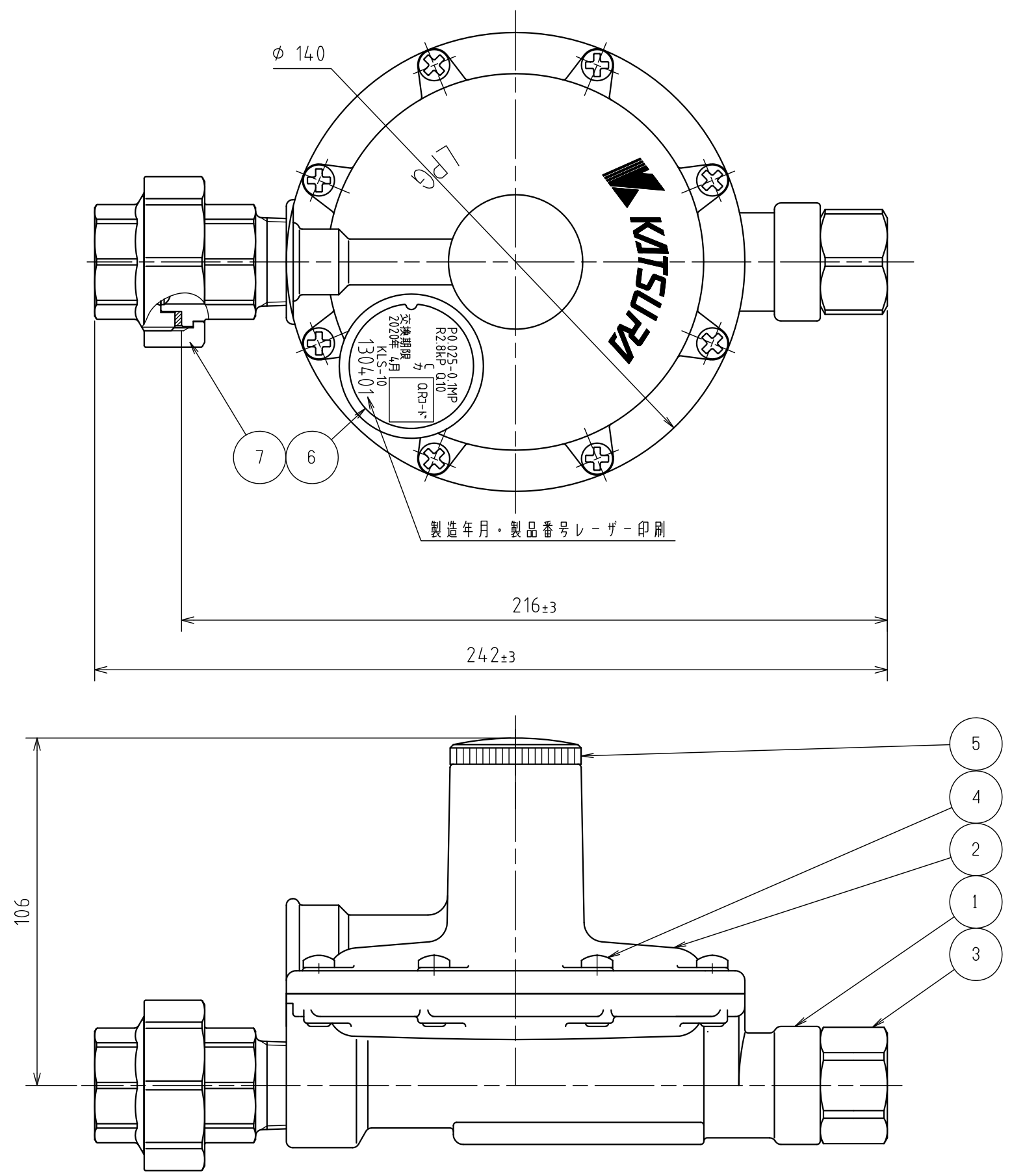


納入品図面



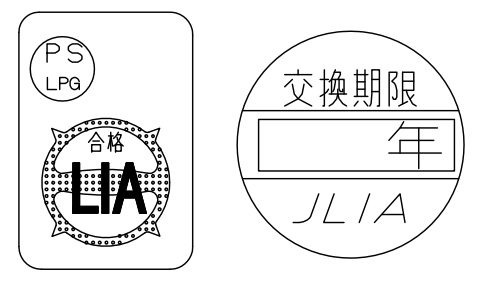
番号 (No.)	名 (NAME OF PART)	材 (MATERIAL)	質 (QTY)	員数 (REMARKS)	考
1	本体	亜鉛合金ダイキャスト	1	塗装	
2	カバー	亜鉛合金ダイキャスト	1	塗装	
3	ノズル接手	真鍮	1		A
4	M5×16 (+)なべ小ネジ	ステンレス	8		
5	カバーキャップ	樹脂	1		
6	スッポン	黄銅	1		
7	3/4B オネジ付ユニオン	鉄	1	溶融亜鉛メッキ	
8					

- 梱包部品 -

番号 (No.)	名 (NAME OF PART)	材 (MATERIAL)	質 (QTY)	員数 (REMARKS)
201	検査成績書		1	
202	取扱説明書		1	
203	保証書		1	
204				

- 仕様 -

型式	KLS-10
容量	10kg/h
入口圧力範囲	0.025~0.1MPa
出口圧力範囲	2.3~3.3kPa
閉塞圧力	3.5kPa以下
安全弁作動開始圧力	5.6~8.4kPa
安全弁作動停止圧力	5.04~8.4kPa
入口接続	Rc1/2
出口接続	Rc3/4 (ユニオン)
重量	1.9kg



LIA検査合格証紙 交換期限シール

- ・LIA検査合格証紙が貼付してあります。
- ・LIA：経済産業省認定検定機関
財団法人日本エルピーガス機器検査協会
- ・7年後の交換期限を明示したシールを貼付してあります。

出図 (ISSUED)					設計 (DESIGNED)		製図 (DRAWN)		照査 (CHECKED)		承認 (APPROVED)		名称 (TITLE)	
					浦		杉山		川手				二段二次調整器	
													KLS-10	
尺度 (SCALE)					日付 (DATE)					図番 (DWG. No.)				
1:1.5					2015/7/8					06				
第三角法 (3RD ANGLE PROJECTION)					KATSURA CO.,LTD.					100460101				