

納入品図面

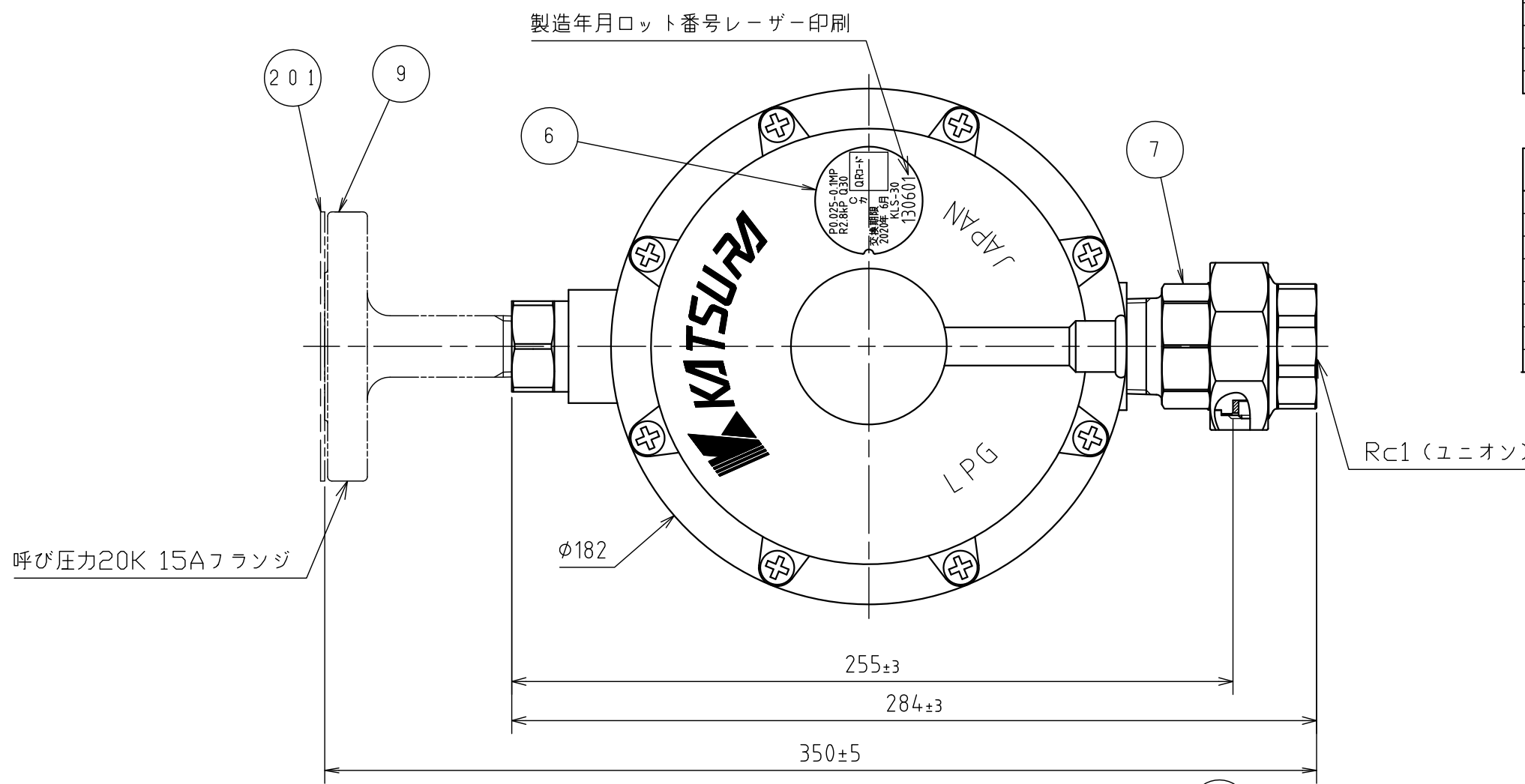
番号 (No.)	名称 (NAME OF PART)	材質 (MATERIAL)	員数 (QTY)	備考 (REMARKS)
1	本体	亜鉛合金ダイカスト	1	塗装
2	カバー	亜鉛合金ダイカスト	1	塗装
3	ノズル 接手	真鍮	1	
4	M6×18 (+) なべ小ネジ	ステンレス	6	
5	カバーキャップ	樹脂	1	
6	銘板 (QRコード) マーク図	黄銅	1	
7	1B おねじ付ユニオン	Ass'y	1	メッキ
8	防水パッキン	ジョイントシート	1	
9	フランジ継手	Ass'y	1	塗装 Fタイプのみ

- 梱包部品 -

番号 (No.)	名称 (NAME OF PART)	材質 (MATERIAL)	員数 (QTY)	備考 (REMARKS)
201	15Aフランジパッキン	ノンアスベスト	1	Fタイプのみ
202	M12×5.5六角ボルト	ステンレス	4	ジオメット処理 Fタイプのみ
203	M12六角ナット	ステンレス	4	ジオメット処理 Fタイプのみ
204	M12バネ座金	ステンレス	4	ジオメット処理 Fタイプのみ
205	M12平座金	ステンレス	8	ジオメット処理 Fタイプのみ
206	検査成績書		1	
207	取扱説明書		1	
208	保証書		1	

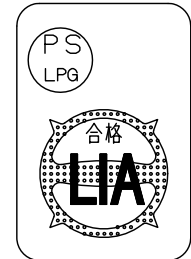
- 仕様 -

型式	KLS-30	KLS-30F
入口接続	Rc1/2	15A フランジ
出口接続	Rc1 (ユニオン)	
重量	3.0kg	3.8kg
容量	30kg/h	
入口圧力範囲	0.025~0.1MPa	
出口圧力範囲	2.30~3.30kPa	
閉塞圧力	3.50kPa以下	
安全弁作動開始圧力	5.60~8.40kPa	
安全弁作動停止圧力	5.04~8.40kPa	

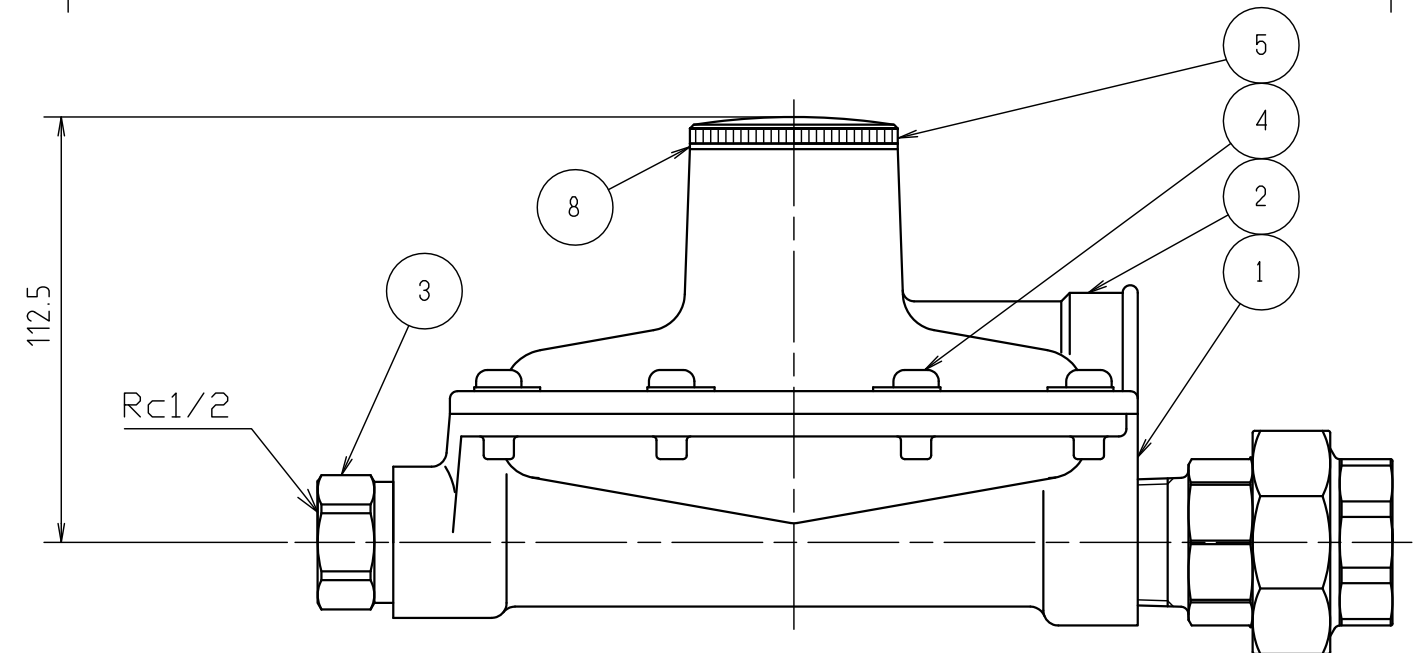
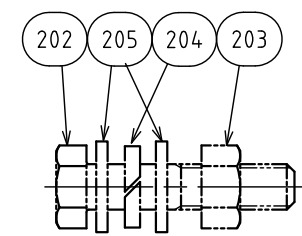


呼び圧力20K 15Aフランジ

Rc1 (ユニオン)



PS・LPGマーク (LIA合格証) 交換期限シール



出図 (ISSUED)					設計 (DESIGNED)		製図 (DRAWN)		照査 (CHECKED)		承認 (APPROVED)		名称 (TITLE)	
					浦		杉山		川手				二段二次調整器	
													KLS-30	
尺度 (SCALE)					日付 (DATE)					図番 (DWG. No.)				
1:2					2015/7/8					11				
第三角法 (3RD ANGLE PROJECTION)					KATSURA CO.,LTD.					100660101				