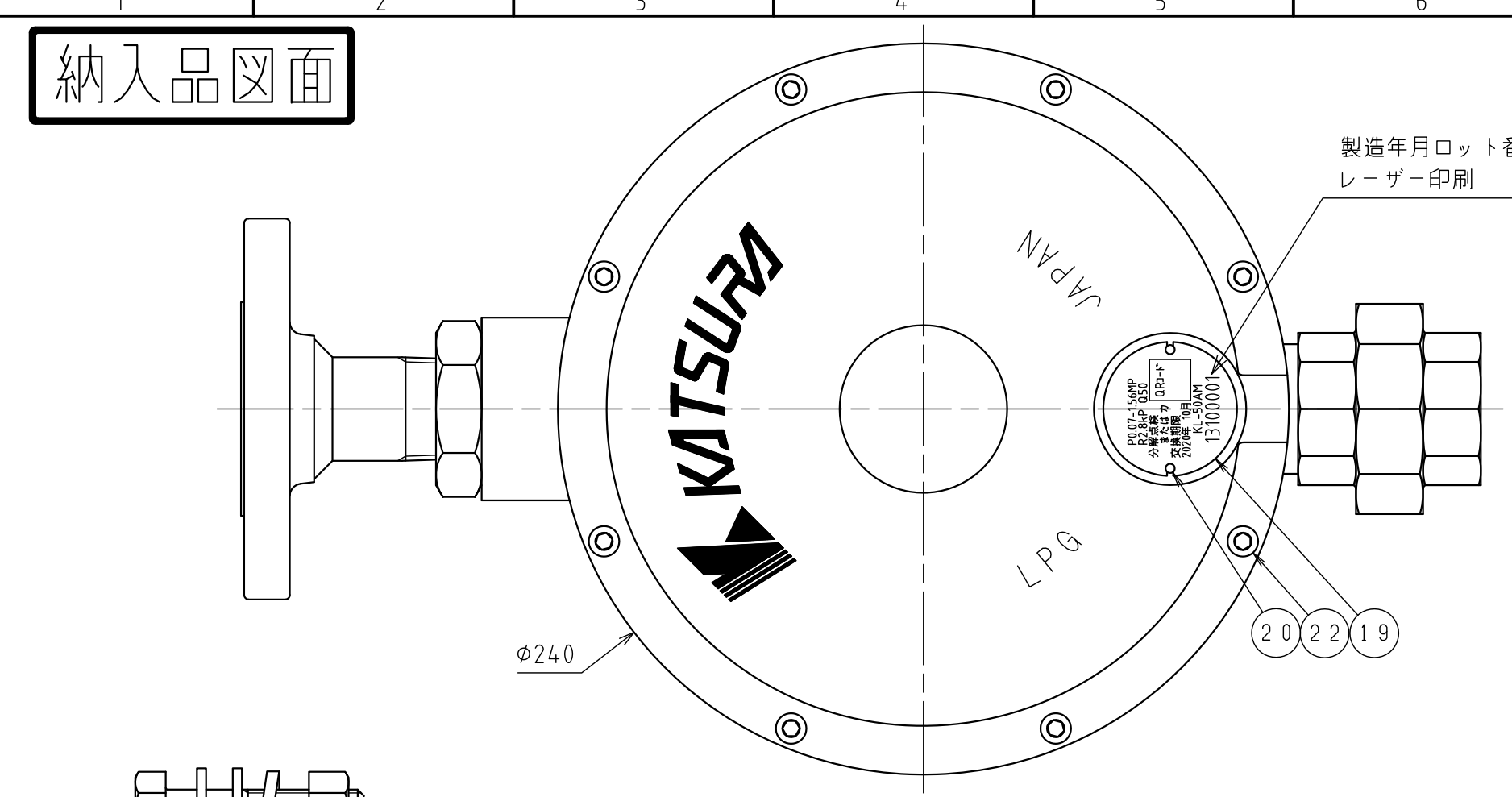
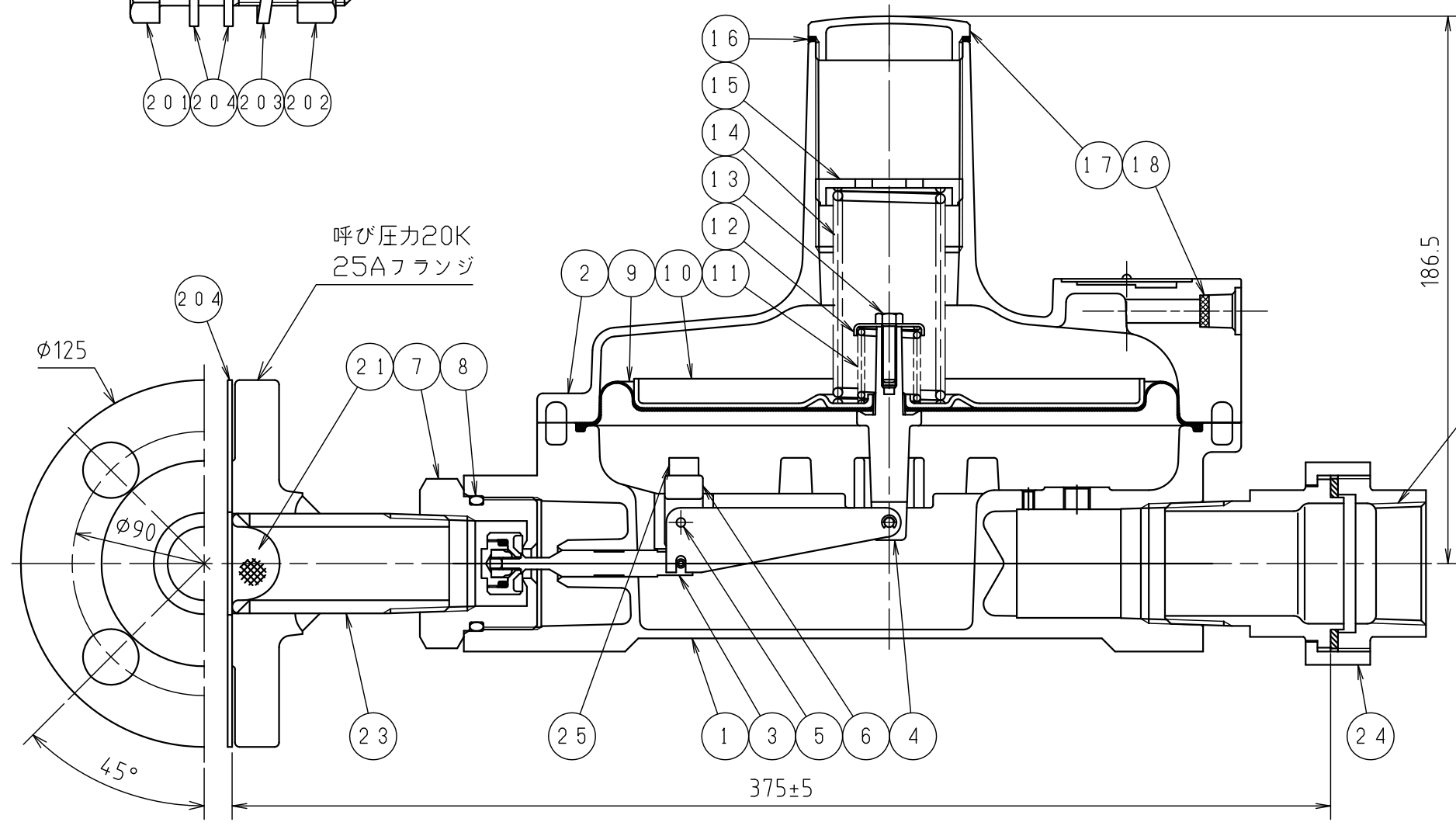
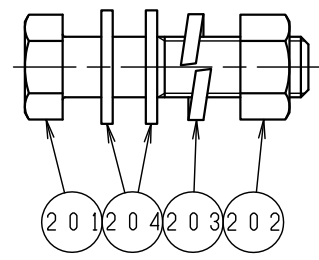


納入品図面



製造年月ロット番号
レーザー印刷



呼び圧力20K
25Aフランジ

φ125

45°

375±5

186.5

Rc 1 1 / 4

番号 No.	名称 (NAME OF PART)	材質 (MATERIAL)	数量 QTY	備考 (REMARKS)
1	本体	ADC12	1	パーカー・塗装
2	カバー	ADC12	1	パーカー・塗装
3	弁体 Ass'y	Ass'y	1	
4	調整カソ Ass'y	Ass'y	1	
5	テコピン	SUS	1	
6	テコ支持金具	ZDC2	1	
7	ノズル接手	C3602BD	1	
8	P-40 Oリング	NBR	1	耐LPG
9	ダイヤフラム	NBR	1	耐LPG
10	ダイヤフラム受板	SS400	1	Ep-Fe/Zn5/CW2
11	安全弁バネ	SWPA	1	Ep-Fe/Zn5/CW2
12	安全弁バネ受け	SS400	1	Ep-Fe/Zn5/CW2
13	M5×2.0六角ボルト	SWRCH	1	Ep-Fe/Zn5/CW2
14	調整バネ	SWPA	1	Ep-Fe/Zn5/CW2
15	調整ネジ	ZDC2	1	
16	防水パッキン	ジョイントット	1	
17	カバーキャップ	樹脂	1	
18	通気口ストレーナー	SUS	1	
19	銘板 (QRコード)	A1050P	1	アルマイト処理
20	打込釘	C2700	2	
21	ストレーナー	SUS	1	60メッシュ
22	M6×18六角穴付ボルト	SUS	8	パーカー・塗装
23	フランジ接手	Ass'y	1	
24	1 1 / 4 Bネジ付ユニオン	FCMB270	1	P付
25	M6×14ナベ小ネジ	SUS	2	

細包部材				
番号 (No.)	名称 (NAME OF PART)	材質 (MATERIAL)	数量 QTY	備考 (REMARKS)
201	M16×65六角ボルト	SUS	4	ジオメット処理
202	M16六角ナット	SUS	4	ジオメット処理
203	M16バネ座金	SUS	4	ジオメット処理
204	M16平座金	SUS	8	ジオメット処理
205	1Bフランジパッキン	ノンアスベスト	1	
206	取扱説明書	-	1	
207	検査成績書	-	1	

仕様

型式	KL-50AM
容量	50kg/h
入口圧力範囲	0.07~1.56MPa
出口圧力範囲	2.3~3.3kPa
閉塞圧力	3.5kPa以下
安全弁作動開始圧力	5.6~8.4kPa
安全弁作動停止圧力	5.04~8.4kPa
入口接続	呼び圧力20K 25Aフランジ
出口接続	Rc 1 1 / 4 (ユニオン)
重量	5.75kg

出図 (ISSUED)				設計 (DESIGNED)		製図 (DRAWN)		照査 (CHECKED)		承認 (APPROVED)		名称 (TITLE)	
				小原		杉山		川手				瞬間閉塞対応型 単段調整器	
尺度 (SCALE)				日付 (DATE)								KL-50AM	
1:2				2014/2/28								図番 (DWG. No.)	
第三角法 (3RD ANGLE PROJECTION)				KATSURA CO., LTD.								06	
												101060402	