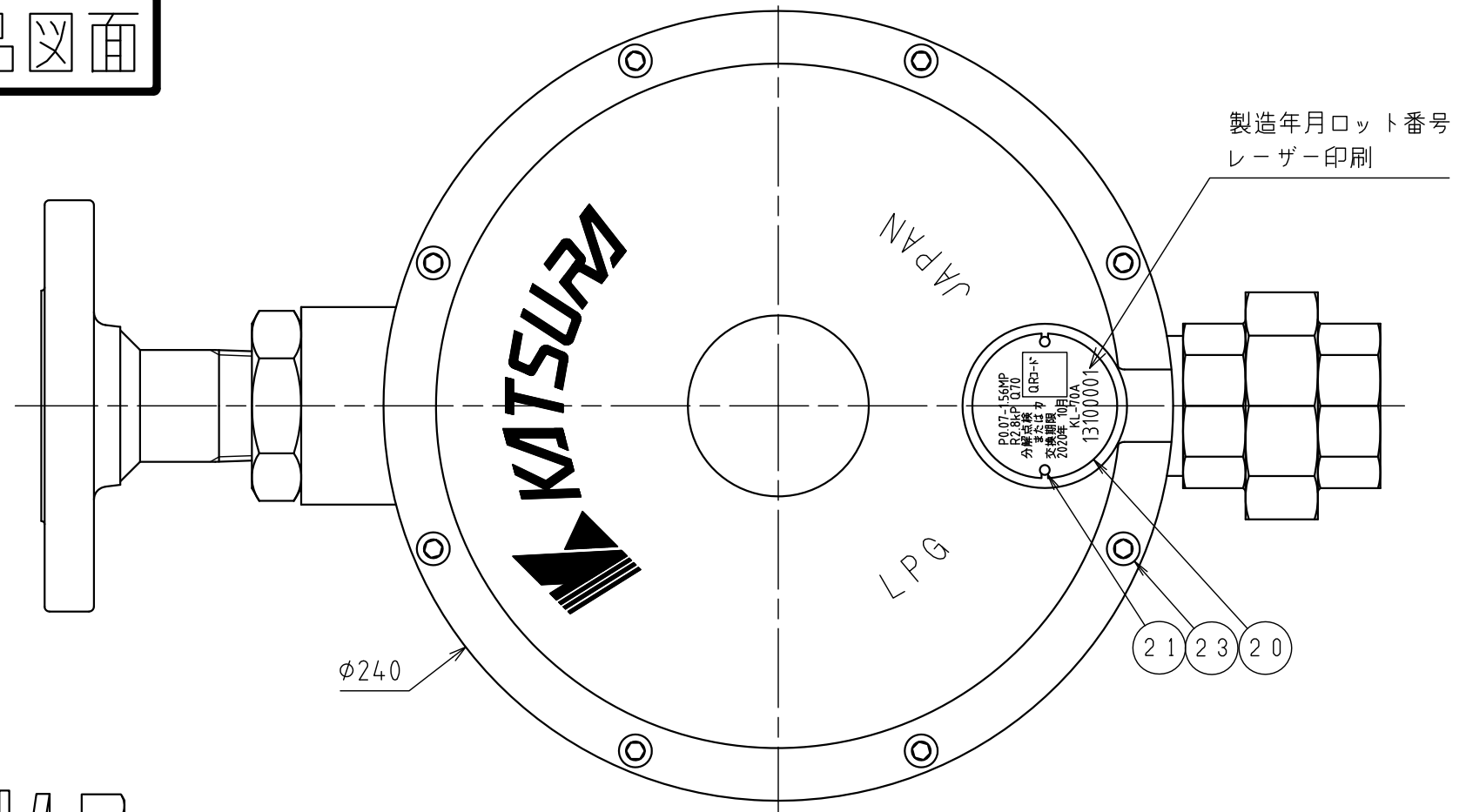
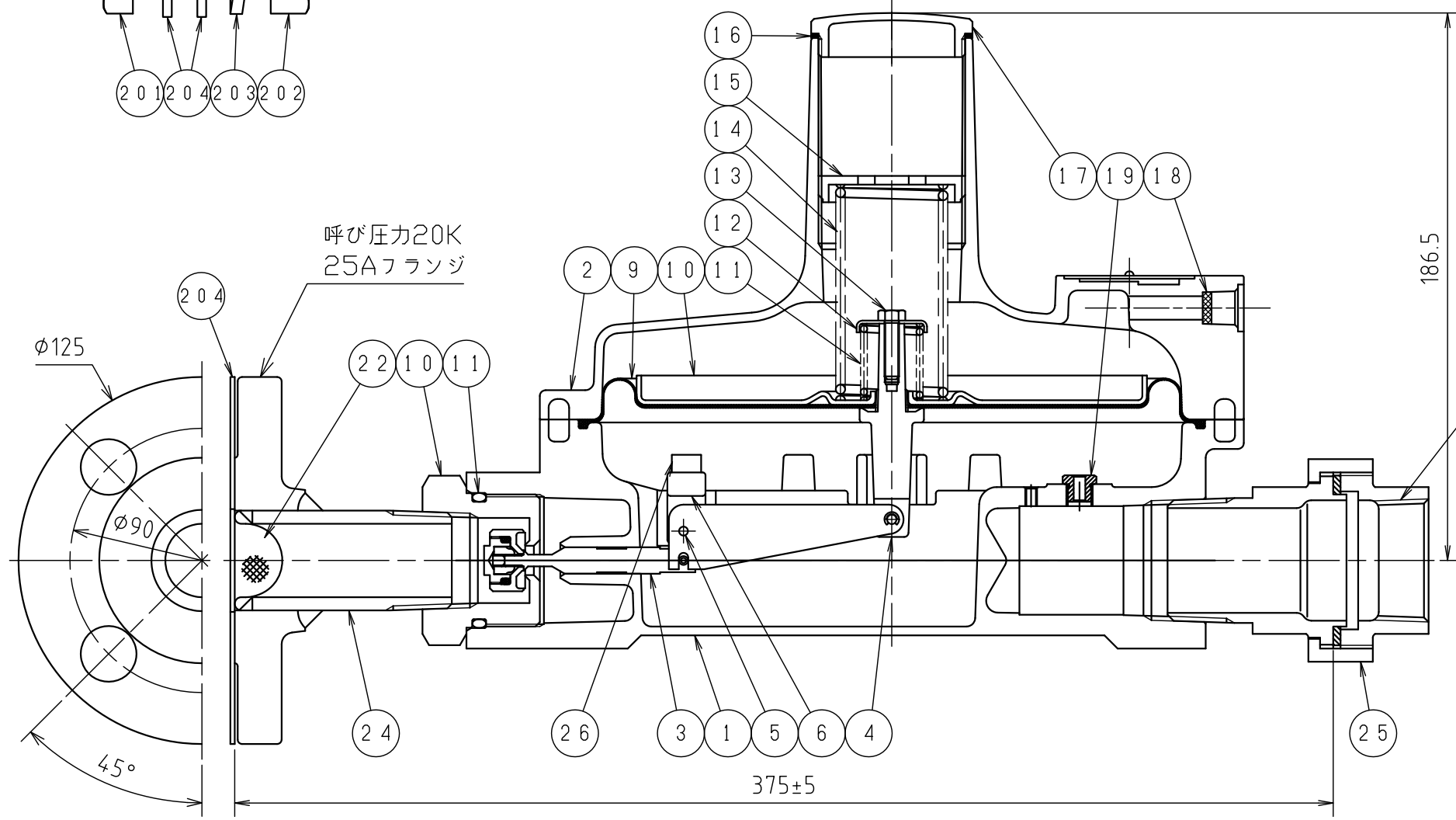
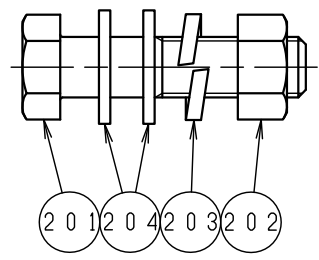


納入品図面



製造年月ロット番号  
レーザー印刷



番号 (No.)	名称 (NAME OF PART)	材質 (MATERIAL)	数量 (QTY)	備考 (REMARKS)
1	本体	ADC12	1	アルマイト処理・塗装
2	カバー	ADC12	1	アルマイト処理・塗装
3	弁体 Ass'y	Ass'y	1	
4	調整カス Ass'y	Ass'y	1	
5	テコピン	SUS	1	
6	テコ支持金具	ZDC2	1	
7	ノズル接手	C3602BD	1	
8	P-40 Oリング	NBR	1	耐LPG
9	ダイヤフラム	NBR	1	耐LPG
10	ダイヤフラム受板	SS400	1	Ep-Fe/Zn5/CW2
11	安全弁バネ	SWPA	1	Ep-Fe/Zn5/CW2
12	安全弁バネ受け	SS400	1	Ep-Fe/Zn5/CW2
13	M5×2.0六角ボルト	SWRCH	1	Ep-Fe/Zn5/CW2
14	調整バネ	SWPA	1	Ep-Fe/Zn5/CW2
15	調整ネジ	ZDC2	1	
16	防水パッキン	ジオイソット	1	
17	カバーキャップ	ABS	1	黒色
18	通気口ストレーナー	SUS	1	
19	集団用プッシュ	C3604BD	1	
20	銘板 (QRコード)	A1050P	1	アルマイト処理
21	打込鉄	C2700	2	
22	ストレーナー	SUS	1	60メッシュ
23	M6×1.8六角穴付ボルト	SUS	8	パーカー・塗装
24	フランジ継手	Ass'y	1	
25	1 1/4 Bネジ付ユニオン	FCMB270	1	P付
26	M6×1.4ナベ小ネジ	SUS	2	

梱包部材				
番号 (No.)	名称 (NAME OF PART)	材質 (MATERIAL)	数量 (QTY)	備考 (REMARKS)
201	M16×6.5六角ボルト	SUS	4	ジオメット処理
202	M16六角ナット	SUS	4	ジオメット処理
203	M16バネ座金	SUS	4	ジオメット処理
204	M16平座金	SUS	8	ジオメット処理
205	1Bフランジパッキン	ノゾアスベスト	1	
206	取扱説明書	-	1	
207	検査成績書	-	1	

仕様	
型式	KL-70AM
容量	70kg/h
入口圧力範囲	0.07~1.56MPa
出口圧力範囲	2.3~3.3kPa
閉塞圧力	3.5kPa以下
安全弁作動開始圧力	5.6~8.4kPa
安全弁作動停止圧力	5.04~8.4kPa
入口接続	呼び圧力20K 25Aフランジ
出口接続	Rc 1 1/4 (ユニオン)
重量	5.75kg

殿				名称 (TITLE) 単段調整器 KL-70A	
出図 (ISSUED)	設計 (DESIGNED)	製図 (DRAWN)	照査 (CHECKED)		
		小原	杉山	川手	
尺度 (SCALE) 1:2	日付 (DATE) 2014/4/8		図番 (DWG. No.) 06		
第三角法 (3RD ANGLE PROJECTION)	<b>KATSURA CO., LTD.</b>			101160401	