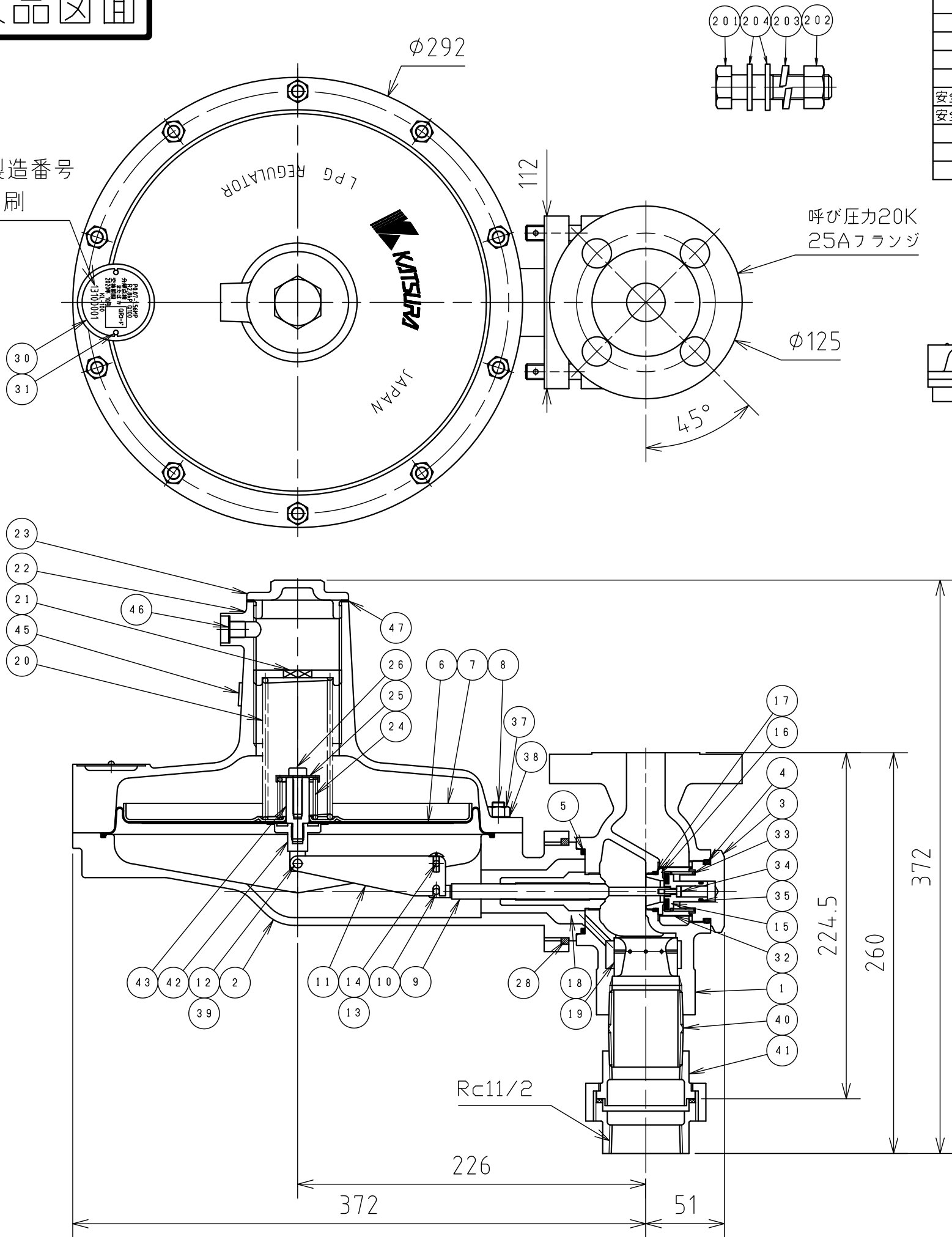


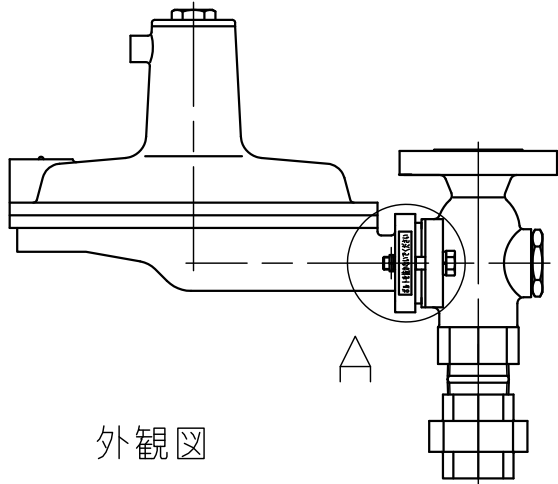
納入品図面

製造年月製造番号  
レーザー印刷



仕様

型式	KL-100
容量	100kg/h
入口圧力範囲	0.07~1.56MPa
出口圧力範囲	2.30~3.30kPa
閉塞圧力	3.50kPa以下
安全弁作動開始圧力	5.60~8.40kPa
安全弁作動停止圧力	5.04~8.40kPa
入口接続	呼び圧力20K 25Aフランジ
出口接続	Rc11/2 (ユニオン)
重量	10.0kg



A(3:1)

番号 (No.)	名称 (NAME OF PART)	材質 (MATERIAL)	数量 (QTY)	備考 (REMARKS)
1	弁箱	FCD450	1	パーカー、粉体塗料
2	本体	AC4C	1	フルマイト処理・塗料
3	プラグ	C3604BD	1	
4	P-35 オリング	NBR	1	耐LPG
5	G-50 オリング	NBR	1	耐LPG
6	ダイヤフラム	NBR	1	耐LPG
7	ダイヤフラム押さえ	SS400	1	Ep-Fe/Zn5/CM2
8	M8×32六角ボルト	SUS304	10	ダクロ処理
9	プッシュロッド	SUS304	1	
10	φ4×8波型スプリングピン	SUS304	1	
11	レバー	SPHC	1	Ep-Fe/Zn5/CM2
12	φ3×16小型丸リベット	S2700W	1	
13	平行ピン	SUS304	1	
14	M4×10 (+) トラス小ネジ	SWRM	2	Ep-Fe/Zn5/CM2
15	弁体	C3604BD	1	
16	弁座	C3604BD	1	
17	P-22 オリング	NBR	1	耐LPG
18	プッシング	C3604BD	1	
19	整流板	A2017BE	1	
20	調整バネ	SWPA	1	Ep-Fe/Zn5/CM2
21	調整ネジ	SS400	1	Ep-Fe/Zn5/CM2
22	カバー	AC4C	1	塗装
23	キャップ	AC4C	1	塗装
24	安全弁バネ	SWPA	1	Ep-Fe/Zn5/CM2
25	安全弁バネ受け	SS400	1	Ep-Fe/Zn5/CM2
26	M6×25六角ボルト	SWRCH	1	Ep-Fe/Zn5/CM2
27	連結金具	FCD450	1	塗装
28	リング	SS400	2	Ep-Fe/Zn5/CM2
29	連結ボルト	SS400	2	Ep-Fe/Zn5/CM2
30	銘板 (QRコード)	A1050P	1	フルマイト処理
31	打込紙	C2800W	2	
32	スクリーン	SUS304	1	
33	バックバネ	SWPA	1	Ep-Fe/Zn5/CM2
34	M3×8六角穴付ボルト	SCM435	1	Ep-Fe/Zn5/CM2
35	P-10 オリング	NBR	1	耐LPG
36	φ3.2×16割りピン	SWRM	2	Ep-Fe/Zn5/CM2
37	M8六角ナット	SUS304	10	ダクロ処理
38	M8バネ座金	SUS304	10	ダクロ処理
39	M3小型丸座金	SPCC	2	Ep-Fe/Zn5/CM2
40	11/2Bニップル	SGP	1	Ep-Fe/Zn5/CM2
41	11/2B F型ユニオン	FCMB	1	HDZ. パッキン付
42	連結棒A	C3604BD	1	
43	連結棒B	C3604BD	1	
44	M10バネ座金	SWRH	1	Ep-Fe/Zn5/CM2
45	注意シール	テトロネーマ	1	
46	ストレーナー	SUS304	1	
47	防水パッキン	ノアスベスト	1	No. 4612
48	注意ステッカー	PET7.6mm	1	

梱包部品

番号 (No.)	名称 (NAME OF PART)	材質 (MATERIAL)	数量 (QTY)	備考 (REMARKS)
201	M16×65六角ボルト	SUS304	4	ジオメット処理
202	M16六角ナット	SUS304	4	ジオメット処理
203	M16バネ座金	SUS304	4	ジオメット処理
204	M16平座金	SUS304	8	ジオメット処理
205	25Aフランジパッキン	ノアスベスト	1	
206	取扱説明書		1	
207	検査成績書		1	
208	本体水平設置注意取扱説明書		1	

殿					
出図 (ISSUED)	設計 (DESIGNED)	製図 (DRAWN)	照査 (CHECKED)	承認 (APPROVED)	名称 (TITLE)
		小原	杉山	川手	単段調整器
尺度 (SCALE)	日付 (DATE)				
1:3	2014/8/5				
第三角法 (3RD ANGLE PROJECTION)	KATSURA CO.,LTD.				図番 (DWG. No.)
	101260101				07