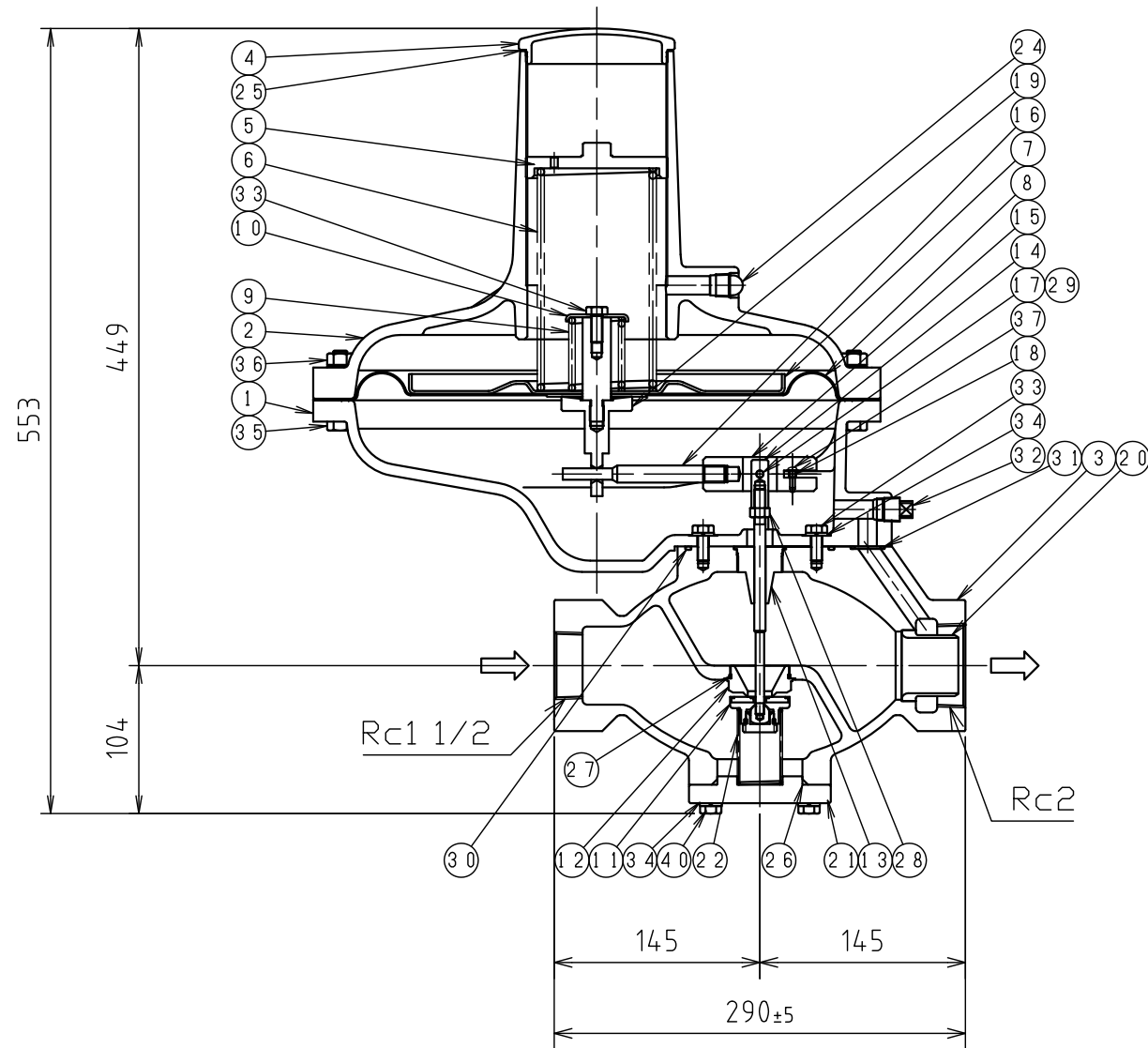
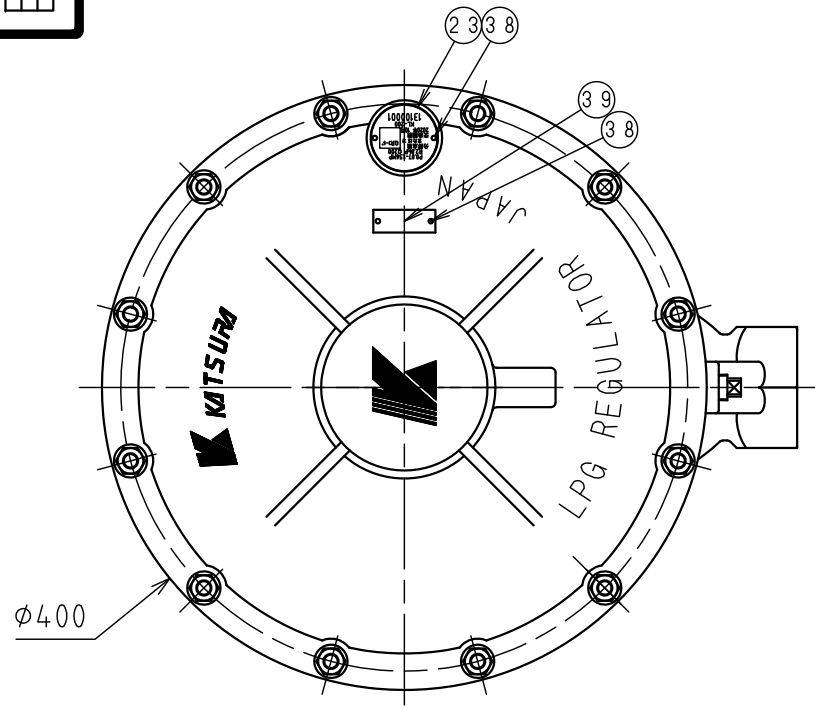


# 納入品図面



## - 梱包部品 -

番号 No.	名称 (NAME OF PART)	材質 (MATERIAL)	数量 QTY	備考 (REMARKS)
201	T型ボックスレンチ17		1	
202	取扱説明書		1	
203	検査成績書		1	
204	認定試験者試験等成績書		1	

## 仕様

型式	KL-200
容量	200kg/h
重量	24.65kg
入口圧力範囲	0.07~1.56MPa
出口圧力範囲	2.3~3.3kPa
閉塞圧力	3.5kPa以下
安全弁作動開始圧力	5.60~8.40kPa
安全弁作動停止圧力	5.04~8.40kPa
設計圧力	高压部: 1.80MPa 低压部: 5.50kPa
設計温度	90℃
耐圧試験	高压部: 2.70MPa 低压部: 0.30MPa
気密試験	高压部: 1.80MPa 低压部: 5.50kPa

番号 No.	名称 (NAME OF PART)	材質 (MATERIAL)	数量 QTY	備考 (REMARKS)
1	本体	AC4C	1	塗装
2	カバー	AC4C	1	塗装
3	弁箱	FCD-S	1	塗装
4	キャップ	AC4C	1	塗装
5	調整ねじ	SS400	1	Ep-Fe/Zn5/CW2
6	調整バネ	SWPA	1	Ep-Fe/Zn5/CW2
7	ダイヤフラム受板	SPCC	1	Ep-Fe/Zn5/CW2
8	ダイヤフラム	NBR	1	耐LPG・硬度60°
9	安全弁バネ	SWPA	1	Ep-Fe/Zn5/CW2
10	安全弁バネ受け	SPCC	1	Ep-Fe/Zn5/CW2
11	弁体組立品	Ass'y	1	
12	ノズル	C3604BD	1	
13	弁棒ガイド	C3604BD	1	
14	弁棒取付金具	SUS303-B	1	
15	テコ本体	C3604BD	1	
16	テコ棒	SUS303-B	1	
17	弁棒ピン	SUS303-B	1	
18	テコピン	SUS304-B	1	
19	調整カシ組立品	Ass'y	1	
20	ベンチュリー	A5056	1	
21	底フランジ	FCD-S	1	塗装
22	バックバネ	SWPA	1	
23	銘板(QRコード)	A1050P	1	7μm白処理
24	ストレーナー	SUS304	1	
25	キャップパッキン	ノンアスベスト	1	
26	G-60 Oリング	NBR	1	耐LPG
27	S-40 Oリング	NBR	1	耐LPG
28	M8六角ナット	SS400	1	Ep-Fe/Zn5/CW2
29	1.6×10割ピン	C2700W	1	
30	G-100 Oリング	NBR	1	耐LPG
31	P-20 Oリング	NBR	1	耐LPG
32	3/8Bプラグ	SWRM	1	Ep-Fe/Zn5/CW2
33	M8×20六角ボルト	SWRCH	5	Ep-Fe/Zn5/CW2
34	M8バネ座金	SWRH	10	ダクロ処理
35	M10×50六角ボルト	SUS	12	ジオメット処理
36	M10皿バネ座金付六角ナット	SUS	12	ジオメット処理
37	M4×12座金組込み十字穴付なべ小ねじ	SWRM	2	Ep-Fe/Zn5/CW2
38	打込釘	C2700W	4	
39	大臣認定票	A1050P	1	7μm白処理
40	M8×25六角ボルト	SWCH33K	6	ジオメット処理

設計承認					名称 (TITLE)	
出図 (ISSUED)	設計 (DESIGNED)	製図 (DRAWN)	照査 (CHECKED)	承認 (APPROVED)	単段調整器	
		小原	杉山	川手	KL-200 (認定品)	
尺度 (SCALE)	日付 (DATE)	2014/8/5			図番 (DWG. No.)	
1:5	KATSURA CO., LTD.			11		
第三角法 (3RD ANGLE PROJECTION)	101360101					