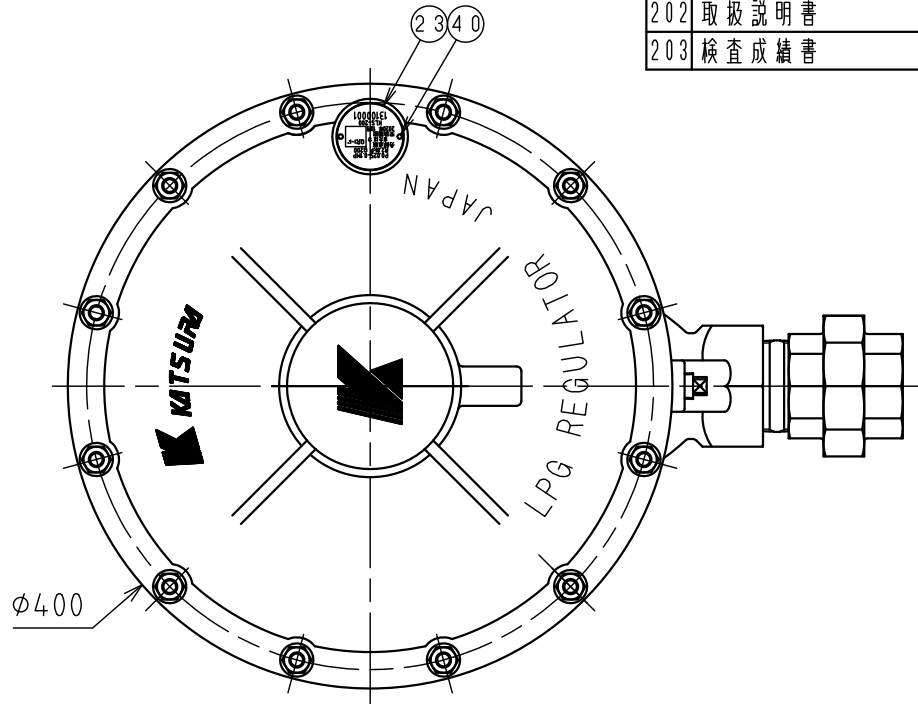


# 納入品図面

仕様

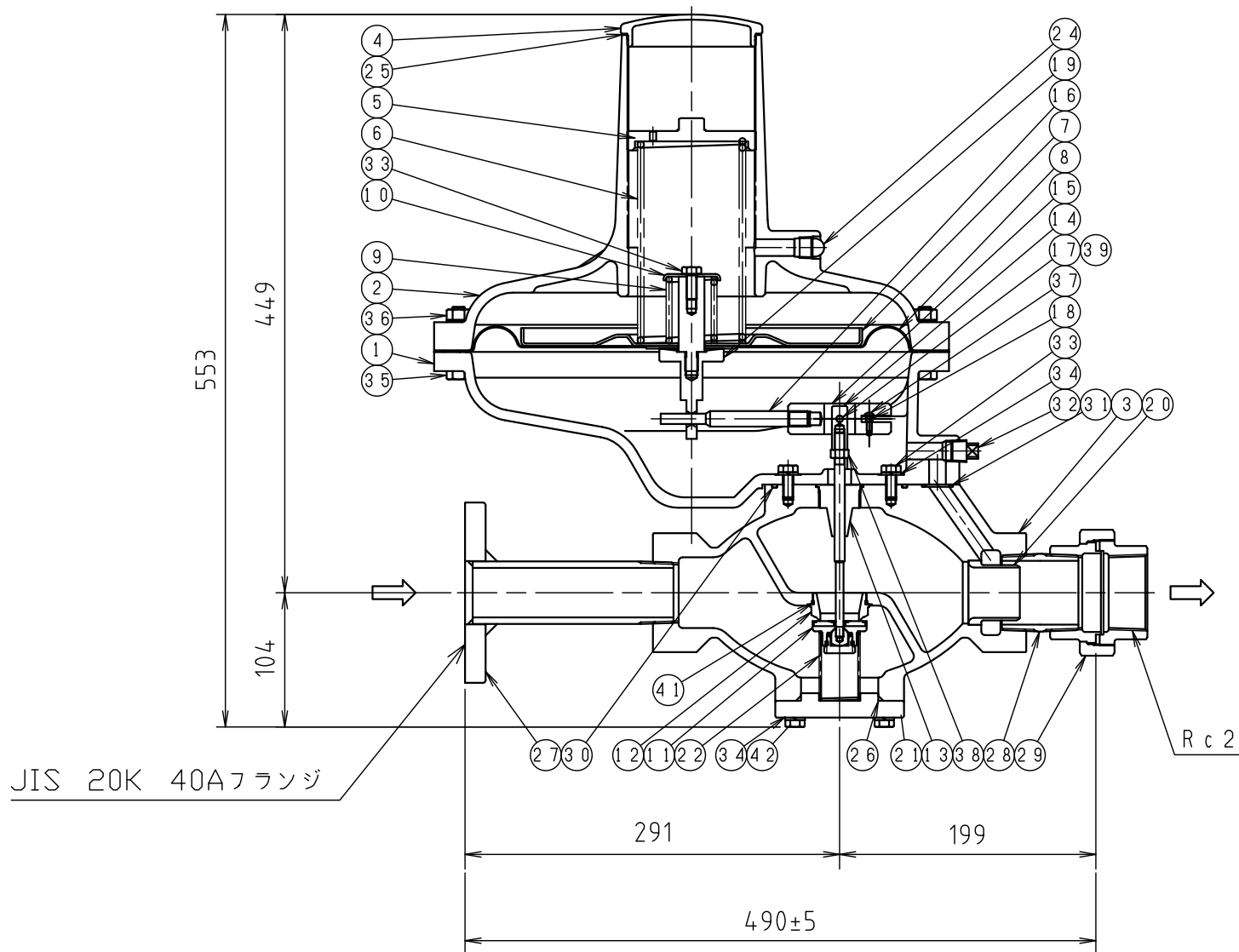
型式	KLS-200
容量	200kg/h
重量	28.5kg
入口圧力範囲	0.025~0.1MPa
出口圧力範囲	2.3~3.3kPa
閉塞圧力	3.5kPa以下
安全弁作動開始圧力	5.60~8.40kPa
安全弁作動停止圧力	5.04~8.40kPa
耐圧試験	中圧部:0.80MPa 低圧部:0.30MPa
気密試験	中圧部:0.15MPa 低圧部:5.50kPa



- 梱包部品 -

番号 No.	名称 (NAME OF PART)	材質 (MATERIAL)	数量 QTY	備考 (REMARKS)
201	T型ボックスレンチ17		1	
202	取扱説明書		1	
203	検査成績書		1	

番号 No.	名称 (NAME OF PART)	材質 (MATERIAL)	数量 QTY	備考 (REMARKS)
1	本体	AC4C	1	塗装
2	カバー	AC4C	1	塗装
3	弁箱	FCD-S	1	塗装
4	キャップ	AC4C	1	塗装
5	調整ねじ	SS400	1	Ep-Fe/Zn5/CW2
6	調整バネ	SWPA	1	Ep-Fe/Zn5/CW2
7	ダイヤフラム受板	SPCC	1	Ep-Fe/Zn5/CW2
8	ダイヤフラム	NBR	1	耐LPG・硬さ60°
9	安全弁バネ	SWPA	1	Ep-Fe/Zn5/CW2
10	安全弁バネ受け	SPCC	1	Ep-Fe/Zn5/CW2
11	弁体組立品	Ass'y	1	
12	ノズル	C3604BD	1	
13	弁棒ガイド	C3604BD	1	
14	弁棒取付金具	SUS303-B	1	
15	テコ本体	C3604BD	1	
16	テコ棒	SUS303-B	1	
17	弁棒ピン	SUS303-B	1	
18	テコピン	SUS304-B	1	
19	調整カン組立品	Ass'y	1	
20	ベンチュリー	A1100B	1	
21	底フランジ	FCD-S	1	塗装
22	バックバネ	SWPA	1	
23	銘板(QRコード)	A1050P	1	7ルマイト処理
24	ストレーナー	SUS304	1	
25	キャップパッキン	ノンアスベスト	1	
26	G-60 Oリング	NBR	1	耐LPG
27	入口フランジ継手	Ass'y	1	塗装, 40A
28	2Bバレルニップル	SGP	1	Ep-Fe/Zn5/CW2
29	2B F型ユニオン	FCMB270	1	パッキン付
30	G-100 Oリング	NBR	1	耐LPG
31	P-20 Oリング	NBR	1	耐LPG
32	3/8Bプラグ	SWRM	1	Ep-Fe/Zn5/CW2
33	M8×20六角ボルト	SWRCH	5	Ep-Fe/Zn5/CW2
34	M8バネ座金	SWRH	10	ダクロ処理
35	M10×50六角ボルト	SUS	12	ジオメット処理
36	M10皿バネ座金付六角ナット	SUS	12	ジオメット処理
37	M4×12座金組み込み十字穴付なべ小ねじ	SWRM	2	Ep-Fe/Zn5/CW2
38	M8六角ナット	SS400	1	Ep-Fe/Zn5/CW2
39	1.6×10割ピン	C2700W	1	
40	打込鋸	C2700W	2	
41	S-40 Oリング	NBR	1	耐LPG
42	M8×25六角ボルト	SWCH33K	6	ジオメット処理



殿					
出図 (ISSUED)	設計 (DESIGNED)	製図 (DRAWN)	照査 (CHECKED)	承認 (APPROVED)	名称 (TITLE)
		小原	杉山	川手	二段二次調整器
尺度 (SCALE)	日付 (DATE)	2014/8/5			KLS-200
1:5	<b>KATSURA CO., LTD.</b>				図番 (DWG. No.)
第三角法 (3RD ANGLE PROJECTION)					101360201