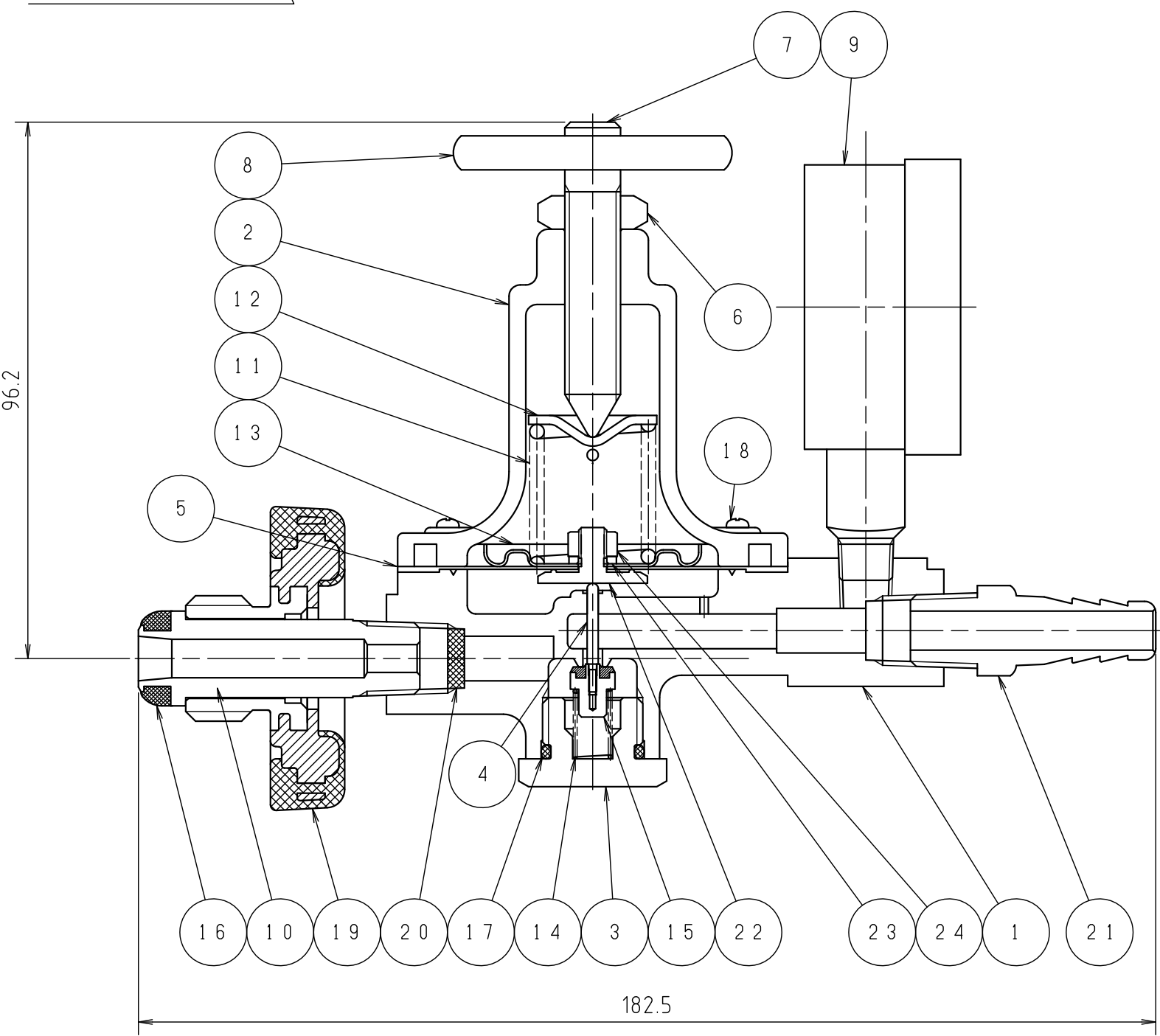
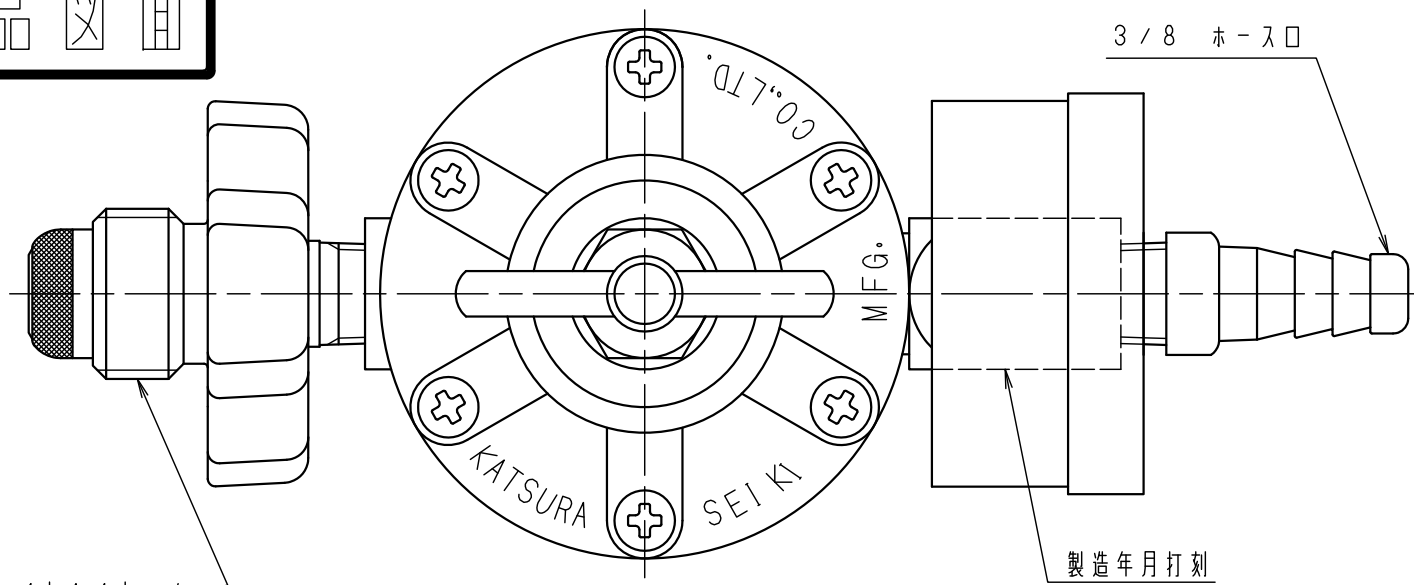


KATSURA
 A3D PLOT

納入品図面



番号 (No.)	名 称 (NAME OF PART)	材 質 (MATERIAL)	員数 (QTY)	備 考 (REMARKS)
1	本体	ZDC2	1	パーカー、塗装
2	カバー	ZDC2	1	パーカー、塗装
3	バックナット	ZDC2	1	塗装
4	弁棒	SUS303W	1	
5	ダイヤフラム	NBR	1	耐LPG、布入り、硬度60°
6	ロックナット	C3604BD	1	
7	調整ネジ	C3604	1	
8	ハンドル	C3604	1	
9	0.3MPaゲージ	Ass'y	1	φ50
10	スピンドル	C3604BDS	1	
11	調整バネ	SWC	1	Ep-Fe/Zn5/CM2
12	バネ受け	SPCC	1	Ep-Fe/Zn5/CM2
13	ダイヤフラム受板	SPCC	1	Ep-Fe/Zn5/CM2
14	バックスプリング	SUS304WPB	1	
15	1次側弁体	C3604, NBR	1	耐LPG、硬度80°
16	手締め用パッキン	NBR	1	耐LPG、硬度80°
17	P-15 オリング	NBR	1	耐LPG
18	M4×16 (+) タップタイトナベ	SWCH	6	Ep-Fe/Zn5/CM2
19	消音手締めハンドル	Ass'y	1	
20	金網	SUS	1	120メッシュ
21	ホース口	C3604	1	
22	ダイヤフラム止めボルト	C3604BD	1	
23	M5バネ座金	SS400	1	Ep-Fe/Zn5/CM2
24	M5六角ナット	SS400	1	Ep-Fe/Zn5/CM2

仕 様

型 式	KM-105H
容 量	5kg/h
入口圧力範囲	0.15~1.56MPa
出口圧力範囲	0.03~0.12MPa
閉塞圧力	0.15MPa以下
入口接続	POLオス 手締めハンドル
出口接続	9.5mmホース口
重 量	0.85kg

				名称 (TITLE) 可変型調整器 KM-105H	
出図 (ISSUED)	設計 (DESIGNED) 小原	製図 (DRAWN) 杉山	照査 (CHECKED)		
尺 度 (SCALE) 1/1	日 付 (DATE) 2014年 3月 5日			図 番 (DWG. No.) 04	
KATSURA CO., LTD.				102060202	