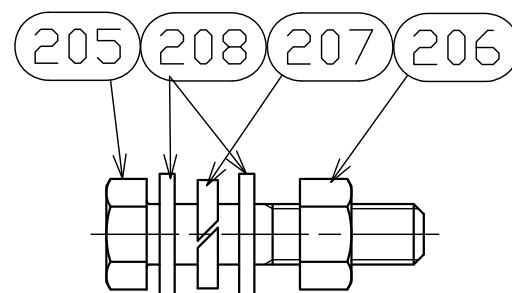
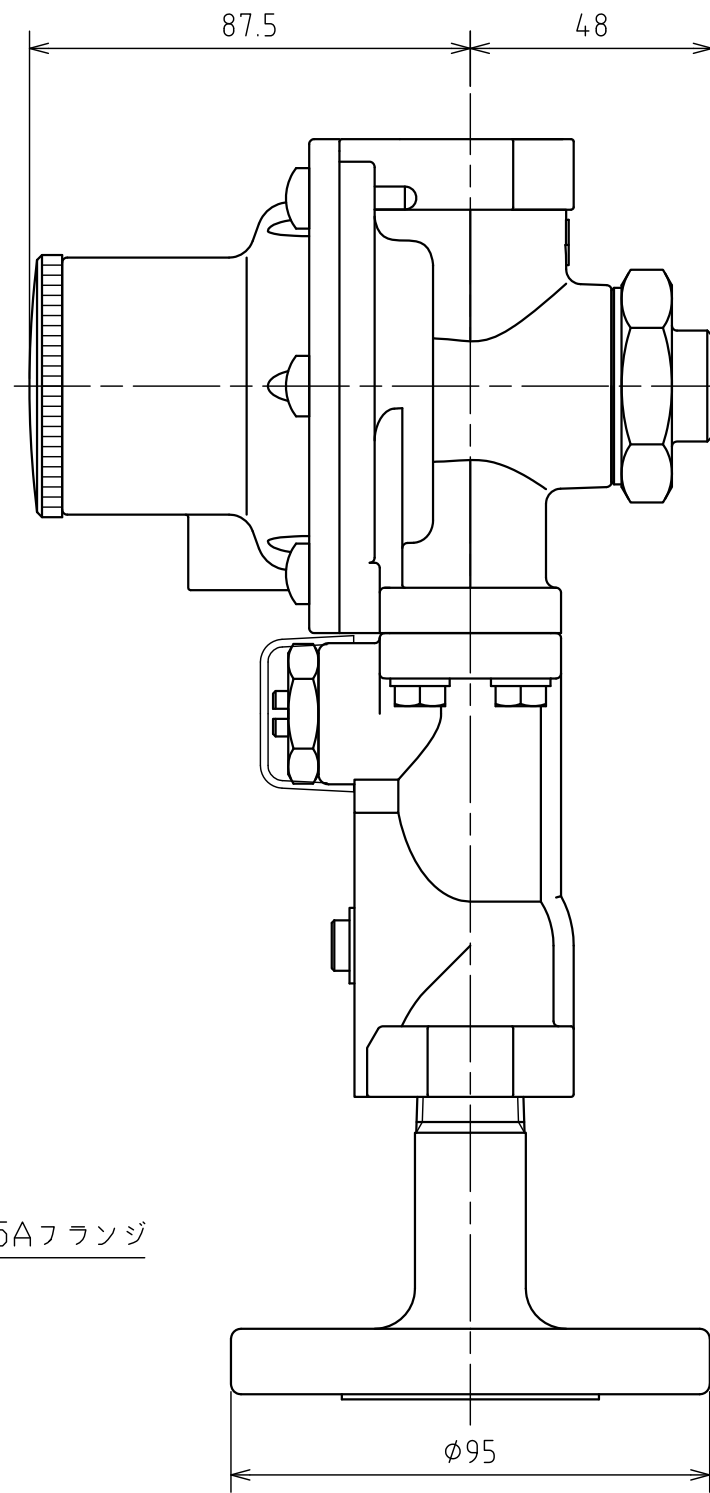
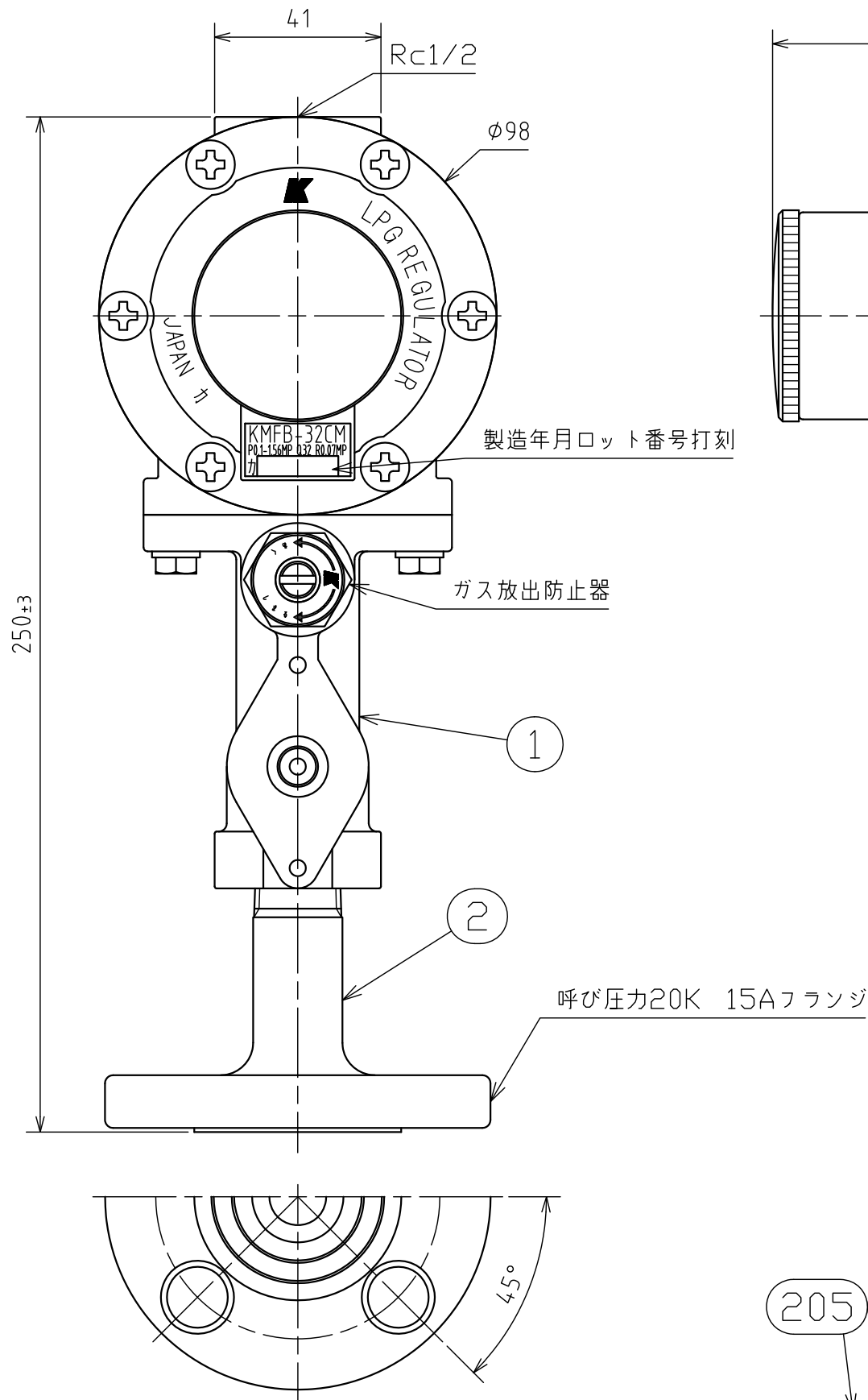


# 納入品図面



番号 (No.)	名称 (NAME OF PART)	材質 (MATERIAL)	員数 (QTY)	備考 (REMARKS)
1	二段一次調整器	Ass'y	1	
2	15Aフランジ継手	Ass'y	1	塗装

- 梱包部品 -

番号 (No.)	名称 (NAME OF PART)	材質 (MATERIAL)	員数 (QTY)	備考 (REMARKS)
201	取扱説明書		1	
202	検査成績書		1	
203	保証書		1	
204	貯槽負圧注意書		1	
205	M12×55六角ボルト	ステンレス	4	ジオメトリ処理
206	M12六角ナット	ステンレス	4	ジオメトリ処理
207	M12バネ座金	ステンレス	4	ジオメトリ処理
208	M12平座金	ステンレス	8	ジオメトリ処理
209	フランジパッキン	ノアスベスト	1	
210	P-18 オリング	NBR	1	ガス取出弁用

仕様

型式	KMF-32CMF
容量	32kg/h
入口圧力範囲	0.10~1.56MPa
出口圧力範囲	0.057~0.083MPa
閉塞圧力	0.095MPa以下
入口接続	Rc1/2
出口接続	呼び圧力20K 15Aフランジ

ガス放出防止器閉止流量  
 ・ KMF-32CMFの入口圧力0.2~1.0MPa、  
 弊社製容量32kg/h二段二次調整器の出口開放  
 流量で閉止

出図 (ISSUED)					設計 (DESIGNED)		製図 (DRAWN)		照査 (CHECKED)		承認 (APPROVED)		名称 (TITLE)	
					加藤		加藤		長田		川手		バルク用調整器	
													KMFB-32CMF	
尺度 (SCALE)					日付 (DATE)					図番 (DWG. No.)				
1:1.5					2009/1/27					03				
第三角法 (3RD ANGLE PROJECTION)					KATSURA CO., LTD.					102261301				