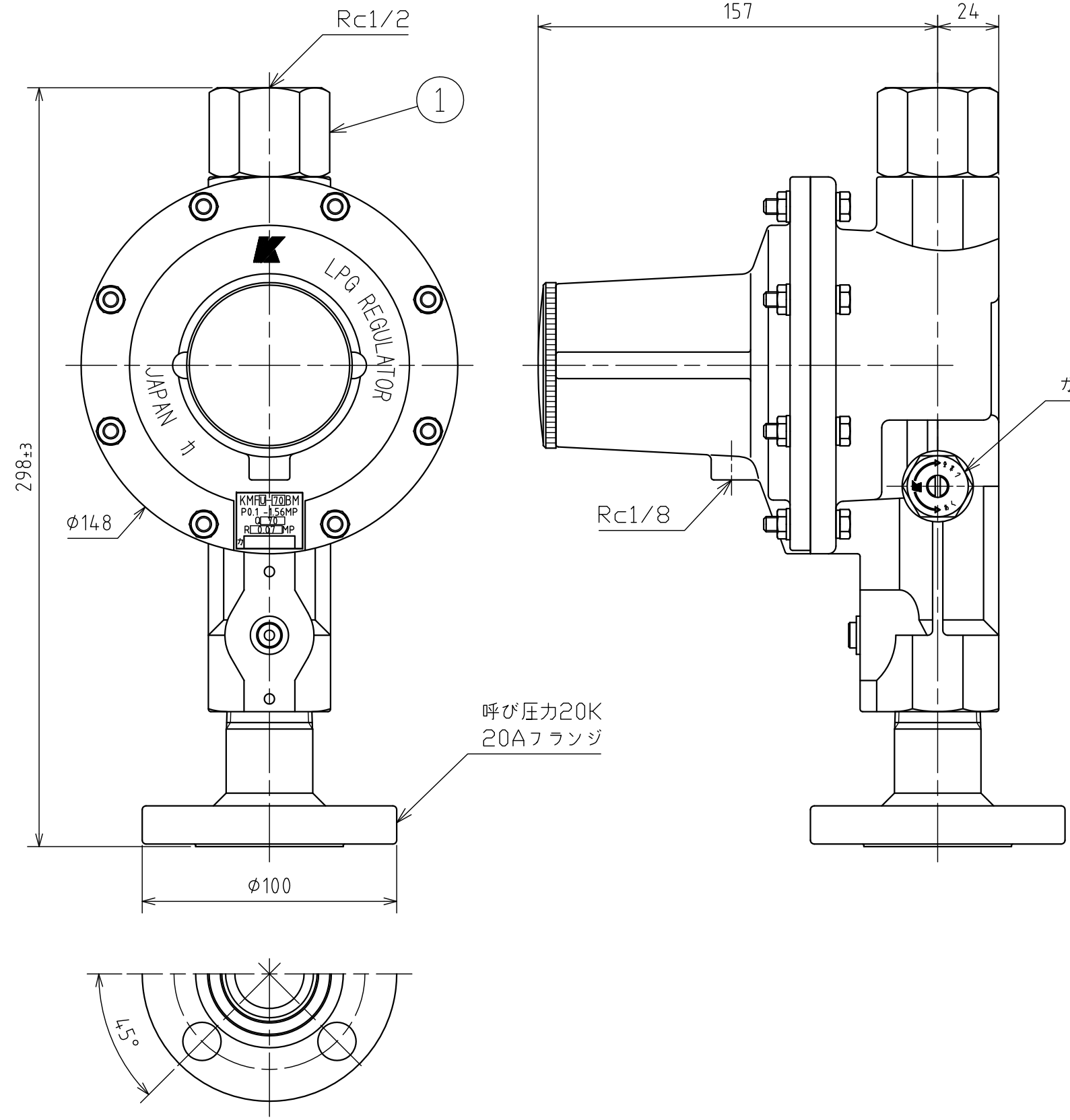


納入品図面



番号 (No.)	名称 (NAME OF PART)	材質 (MATERIAL)	数量 (QTY)	備考 (REMARKS)
1	二段一次調整器	Ass'y	1	

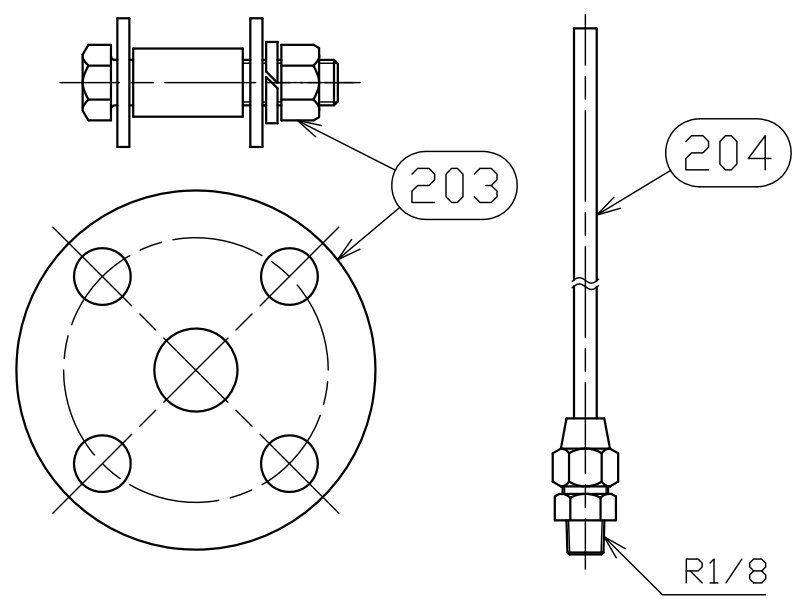
-梱包部品-

番号 (No.)	名称 (NAME OF PART)	材質 (MATERIAL)	数量 (QTY)	備考 (REMARKS)
201	取扱説明書		1	
202	検査成績書		1	
203	絶縁用20Aフランジ部品セット	Ass'y	1	
204	銅管接手	Ass'y	1	
205	貯槽負圧注意書		1	
206	保証書		1	
207	P-18 オリング	NBR	1	ガス取出弁用

仕様

型式	KMFU-70BMF
容量	70kg/h
入口圧力範囲	0.10~1.56MPa
出口圧力範囲	0.057~0.083MPa
閉塞圧力	0.095MPa以下
入口接続	Rc1/2
出口接続	呼び圧力20K 20Aフランジ

ガス放出防止器閉止流量
 ・KMFU-70BMFの入口圧力0.2~1.0MPa、
 弊社製容量70kg/h二段二次調整器の出口開放
 流量で閉止



出図 (ISSUED)					設計 (DESIGNED)		製図 (DRAWN)		照査 (CHECKED)		承認 (APPROVED)		名称 (TITLE)	
					丹羽		島田		長田		赤岡		地下埋設バルク用調整器	
					1:2		2015/10/09						KMFU-70BMF	
					第三角法 (3RD ANGLE) PROJECTION		KATSURA CO.,LTD.						図番 (DWG. No.) 02	
													103162101	