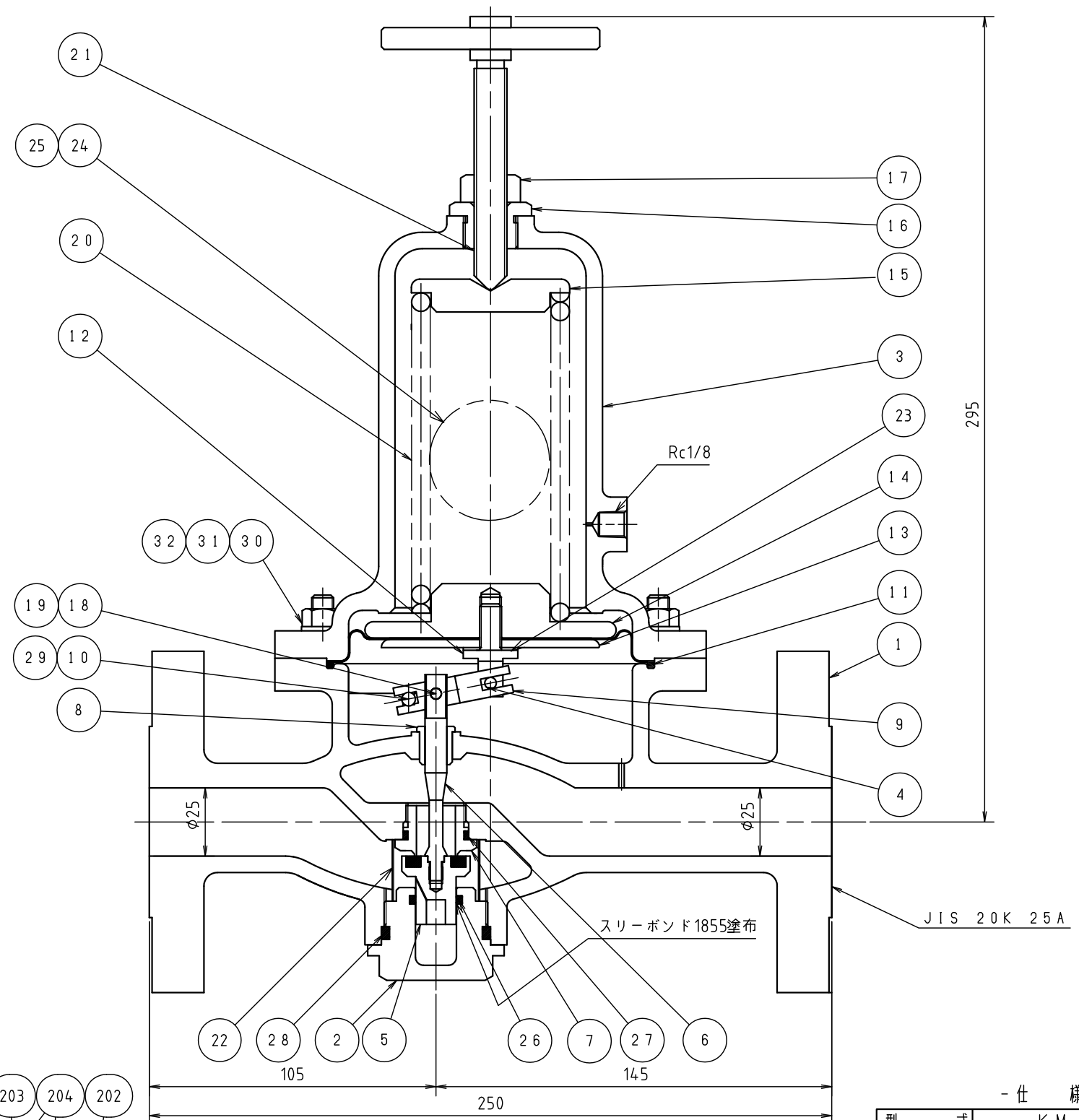


納入品図面



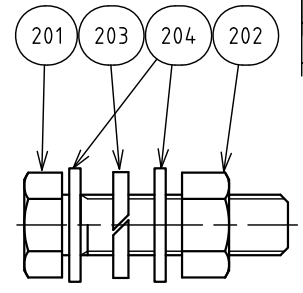
番号 (No.)	名 称 (NAME OF PART)	材 質 (MATERIAL)	員数 (QTY)	備 考 (REMARKS)
1	弁箱	鉄	1	塗装
2	下ぶた	真鍮	1	
3	上ぶた	鉄	1	塗装
4	φ4×13小型リベット	真鍮	1	
5	バルブサポート	真鍮	1	弁ゴム焼付
6	バルブステム	ステンレス	1	
7	バルブシート	真鍮	1	
8	ブッシュ	真鍮	1	
9	レバー	ステンレス	1	
10	固定ピン	ステンレス	1	
11	ダイヤフラム	合成ゴム	1	
12	接続金具	鉄	1	電気亜鉛メッキ
13	ダイヤフラムディスク	アルミ	1	
14	スプリングディスク	アルミ	1	
15	スプリングガイド	鉄	1	電気亜鉛メッキ
16	ブッシュ	真鍮	1	
17	M12六角ナット	真鍮	1	ダクロ処理
18	バルブピン	ステンレス	1	
19	呼び2.5Eリング	ステンレス	1	
20	調整バネ	鉄	1	電気亜鉛メッキ
21	調整ハンドル Ass'y	Ass'y	1	
22	スクリーン	ステンレス	1	
23	ガスケット	テフロン	1	
24	銘板	アルミ	1	アルマイト処理
25	打込鉄	真鍮	1	
26	P-15 Oリング	合成ゴム	1	耐LPG
27	P-20 Oリング	合成ゴム	1	耐LPG
28	P-34 Oリング	合成ゴム	1	耐LPG
29	M5×12トラス小ネジ	鉄	2	電気亜鉛メッキ
30	M8×35六角ボルト	鉄	6	ダクロ処理
31	M8六角ナット	鉄	6	ダクロ処理
32	M8バネ座金	鉄	6	ダクロ処理

- 梱包部品 -

番号 (No.)	名 称 (NAME OF PART)	材 質 (MATERIAL)	員数 (QTY)	備 考 (REMARKS)
201	M16×65六角ボルト	ステンレス	8	ジオメット処理
202	M16六角ナット	ステンレス	8	ジオメット処理
203	M16バネ座金	ステンレス	8	ジオメット処理
204	M16平座金	ステンレス	16	ジオメット処理
205	1Bフランジパッキン	ノンアスベスト	2	
206	検査成績書		1	
207	取扱説明書		1	

- 仕様 -

型 式	KM-100
容 量	100kg/h
入口圧力範囲	0.15~1.56MPa
出口圧力範囲	30~120kPa
入口接続	25A 20K フランジ
出口接続	25A 20K フランジ



殿					
出図 (ISSUED)	設計 (DESIGNED)	製図 (DRAWN)	照査 (CHECKED)	承認 (APPROVED)	名称 (TITLE) KM-100 組立図
	神宮司	加藤	中村	三井	
尺度 (SCALE) 1:2	日付 (DATE) '02年11月22日				図番 (DWG. No.) 103260101
第三角法 (3RD ANGLE PROJECTION)	<b>KATSURA CO., LTD.</b>				