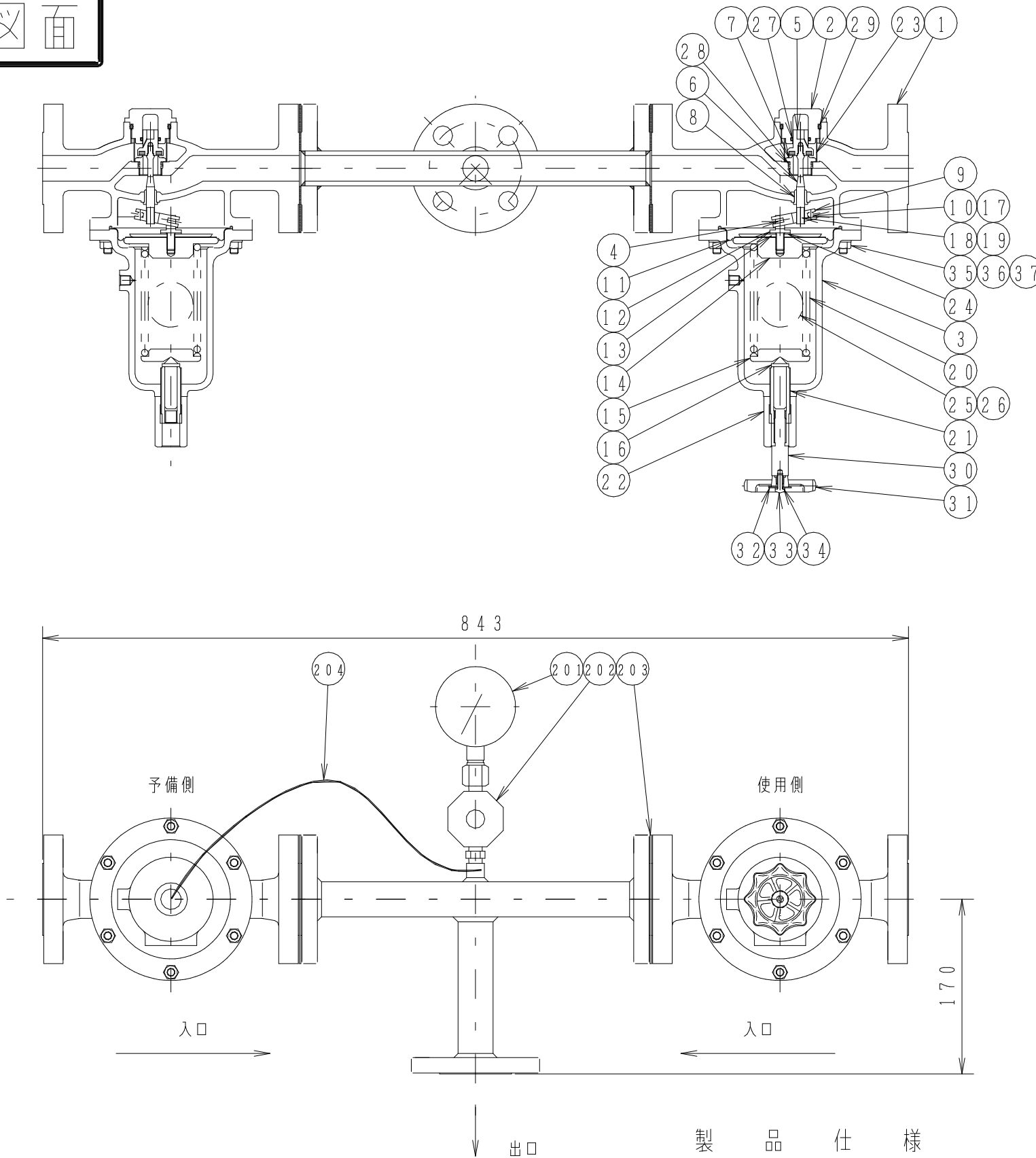


# 納入品図面



番号	名称	材質	員数	備考
1	弁箱	FCD450	2	塗装
2	下ぶた	C3604BD	2	
3	上ぶた	FCD450	2	塗装
4	φ3×13小型リベット	C2700W	2	
5	バルブサポート	Ass'y	2	硬度80°耐LPG
6	バルブシステム	SUS304センターレス材	2	
7	バルブシート	C3604BD	2	
8	プッシュ	C3604BD	2	
9	レバー	SUS304	2	
10	固定ピン	SUS304	2	
11	ダイヤフラム	NBR	2	耐LPG・布入り硬度55°
12	接続金具	SS400	2	Ep-Fe/Zn5/CM2
13	ダイヤフラムディスク	A2017BE	2	
14	スプリングディスク	A5056BE	2	
15	スプリングカイド	SS400	2	Ep-Fe/Zn5/CM2
16	プッシュロッド	SS400	2	Ep-Fe/Zn5/CM2
17	M5×12 (+)トラス小ネジ	SWRM	4	Ep-Fe/Zn5/CM2
18	バルブピン	SUS304	2	Ep-Fe/Zn5/CM2
19	呼び2.5 Eリング	SUS304	2	
20	調整パネ	SWPA	2	Ep-Fe/Zn5/CM2
21	調整ネジ	SUS304	2	
22	キャップ	C3604BD	2	
23	スクリーン	SUS304	2	#80
24	ガスカート	テフロン	2	
25	銘板	A1050P	2	アルマイト処理
26	打込釘	C3604BD	4	
27	P-15 Oリング	NBR	2	
28	P-20 Oリング	NBR	2	硬度80°耐LPG
29	P-34 Oリング	NBR	2	
30	調整ネジ (B)	SS400	1	Ep-Fe/Zn5/CM2
31	ハンドル	ADC12	1	塗装
32	切替ハンドル銘板	ALP	1	
33	M5×14 (+) ナベ小ネジ	SWRM	1	Ep-Fe/Zn5/CM2
34	M5パネ座金	SWRH	1	Ep-Fe/Zn5/CM2
35	M8×35六角ボルト	SUS304	12	ダクロ処理
36	M8六角ナット	SUS304	12	ダクロ処理
37	M8パネ座金	SUS304	12	ダクロ処理

梱包部品

番号	名称	材質	員数	備考
201	0.2MPaゲージ	Ass'y	1	
202	Tピース	Ass'y	1	HP-1V付
203	1Bフランジパッキン	ノンアスベスト	5	
204	くさり	Ass'y	1	
205	M16×60六角ボルト	SWRCH	20	ダクロ処理
206	M16六角ナット	SS400	20	ダクロ処理
207	M16パネ座金	SWRH	20	ダクロ処理
208	取扱説明書	-	1	
209	検査成績書	-	1	

## 製品仕様

型式	KA-100T
容量	100kg/h
入口圧力範囲	0.1~1.56MPa
出口圧力範囲	0.032~0.083MPa
閉塞圧力	0.095MPa以下
補給開始圧力	0.1MPa以下
入口接続	1B(25A) 20Kフランジ
出口接続	1B(25A) 20Kフランジ

出図 (ISSUED)					名称 (TITLE)	
(DESIGNED)	(DRAWN)	(CHECKED)	(APPROVED)			
武山	武山	中村	ミツイ	自動切替一次調整器		
尺度 (SCALE)				日付 (DATE)		
第三角法 (3RD ANGLE PROJECTION)				94年11月24日		
KATSURA CO., LTD.				図番 (DWG. No.)		
				01		
				103260401		

### Tピース配管材質

JIS G 3454  
STPG370 圧力配管用鋼管  
Sch80 25A

### 防食措置

- (1) 鋼管付着物完全除去
- (2) プライマーを1回以上塗装
- (3) 仕上塗料を塗装
- (4) 焼付塗装を行う