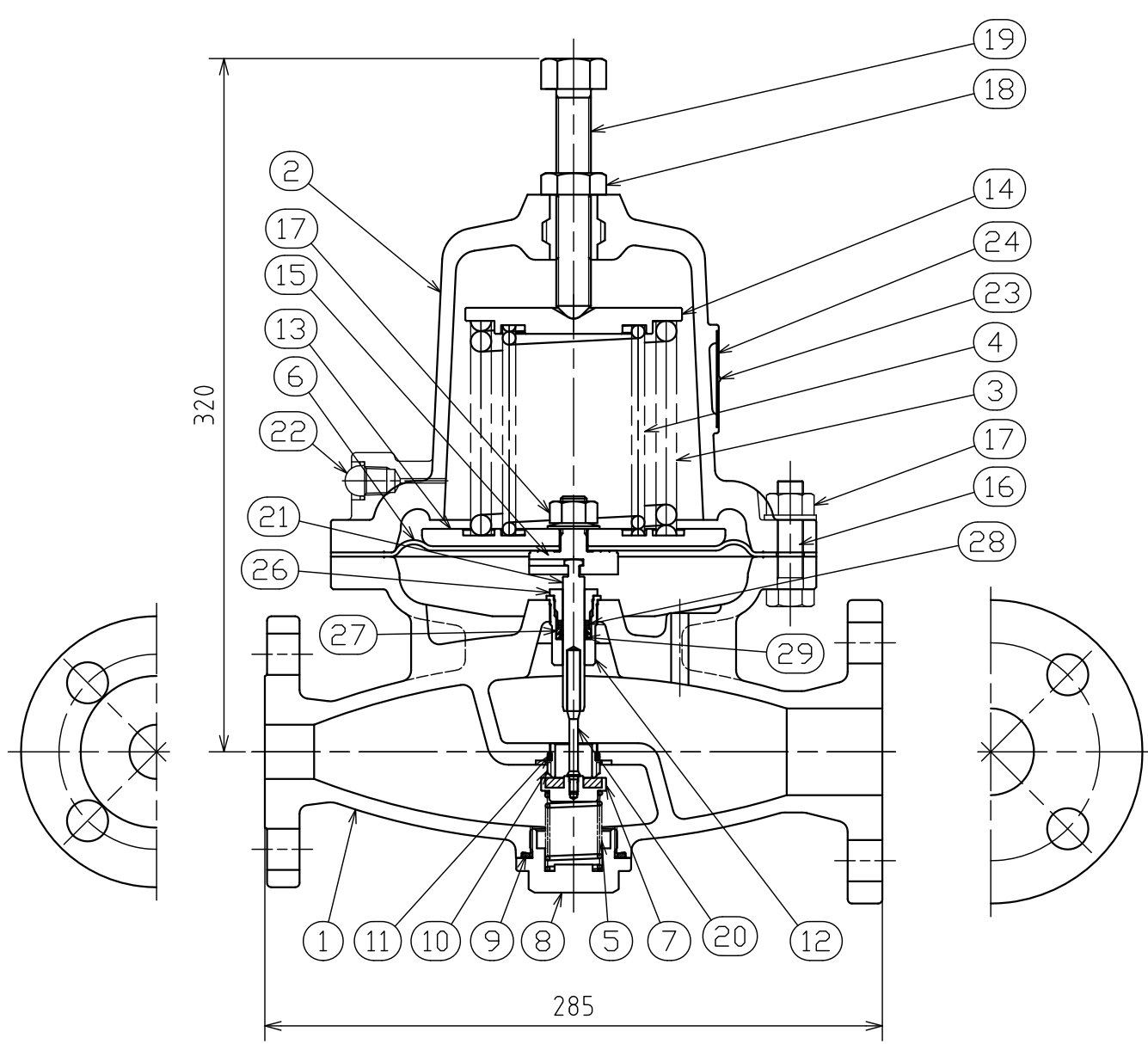
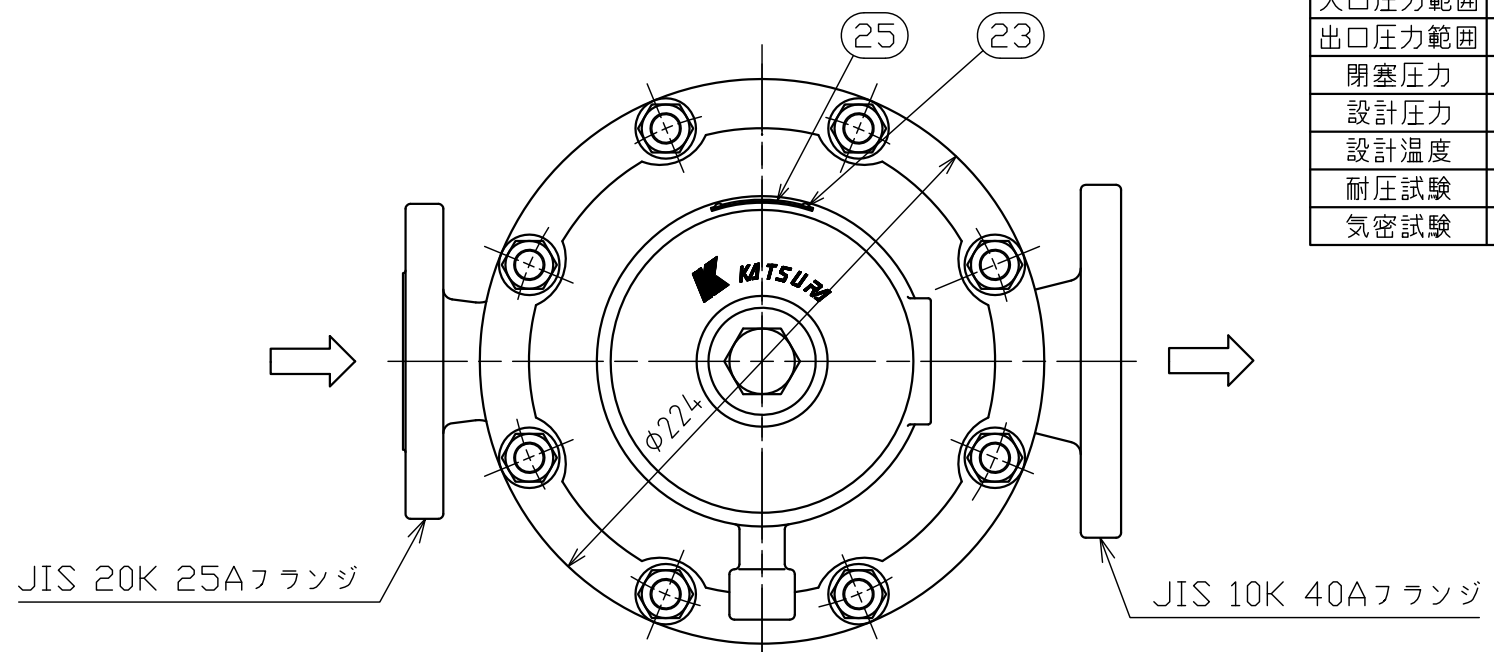


納入品図面

-仕様-

型式	KMF-200F
容量	200kg/h
入口圧力範囲	0.1~1.56MPa
出口圧力範囲	0.057~0.083MPa
閉塞圧力	0.095MPa以下
設計圧力	高圧部：1.80MPa 中圧部：0.15MPa
設計温度	90℃
耐圧試験	高圧部：2.70MPa 中圧部：0.80MPa
気密試験	高圧部：1.80MPa 中圧部：0.15MPa



番号 (No.)	名称 (NAME OF PART)	材質 (MATERIAL)	数量 (QTY)	備考 (REMARKS)
1	本体	FCD-S	1	塗装
2	カバー	AC4C	1	塗装
3	調整バネ (A)	SWPA	1	Ep-Fe/Zn5/CM2
4	調整バネ (B)	SWPA	1	Ep-Fe/Zn5/CM2
5	バックバネ	SWPA	1	Ep-Fe/Zn5/CM2
6	ダイヤフラム	NBR	1	耐LPG
7	弁体焼付品	C3604BD,NBR	1	耐LPG
8	バックナット	FCD-S	1	塗装
9	P-42 オリング	NBR	1	耐LPG
10	ノズル	SUS303	1	
11	P-20 オリング	NBR	1	耐LPG
12	スピンドルガイド	SUS303-B	1	
13	ダイヤフラム受板	SS400	1	Ep-Fe/Zn5/CM2
14	調整バネ受け	SS400	1	Ep-Fe/Zn5/CM2
15	調整カン	C3604BD	1	
16	M12×50六角ボルト	SUS	8	ジオメット処理
17	M12皿ばね座金付六角ナット	SUS	9	ジオメット処理
18	ロックナット	C3604BD	1	
19	調整ねじ	SUS303-B	1	
20	弁棒	SUS304-B	1	
21	スピンドル	C3604BD	1	
22	ストレーナ	SUS304-W	1	
23	打込鋌	C2700W	4	
24	銘板	A1050P	1	アルマイト処理
25	大臣認定票	A1050P	1	アルマイト処理
26	スピンドルガイドキャップ	SUS303-B	1	
27	ガイドリング	C3604BD	2	
28	呼び10波ワッシャー	バネ用鋼	4	磷酸塩被膜
29	P-10A オリング	NBR	2	耐LPG

-梱包部品-

番号 (No.)	名称 (NAME OF PART)	材質 (MATERIAL)	数量 (QTY)	備考 (REMARKS)
201	取扱説明書		1	
202	検査成績書		1	
203	認定試験者試験等成績書		1	
204	保証書		1	

殿					
出図 (ISSUED)	設計 (DESIGNED)	製図 (DRAWN)	照査 (CHECKED)	承認 (APPROVED)	名称 (TITLE)
	丹羽	丹羽	長田	赤岡	二段一次調整器
尺度 (SCALE)	日付 (DATE)				KMF-200F(認定品)
1:3	2007/2/2				
第三角法 (3RD ANGLE PROJECTION)	KATSURA CO.,LTD.			図番 (DWG. No.)	01
					103360601