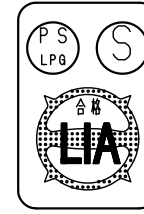
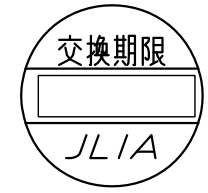


納入品図面



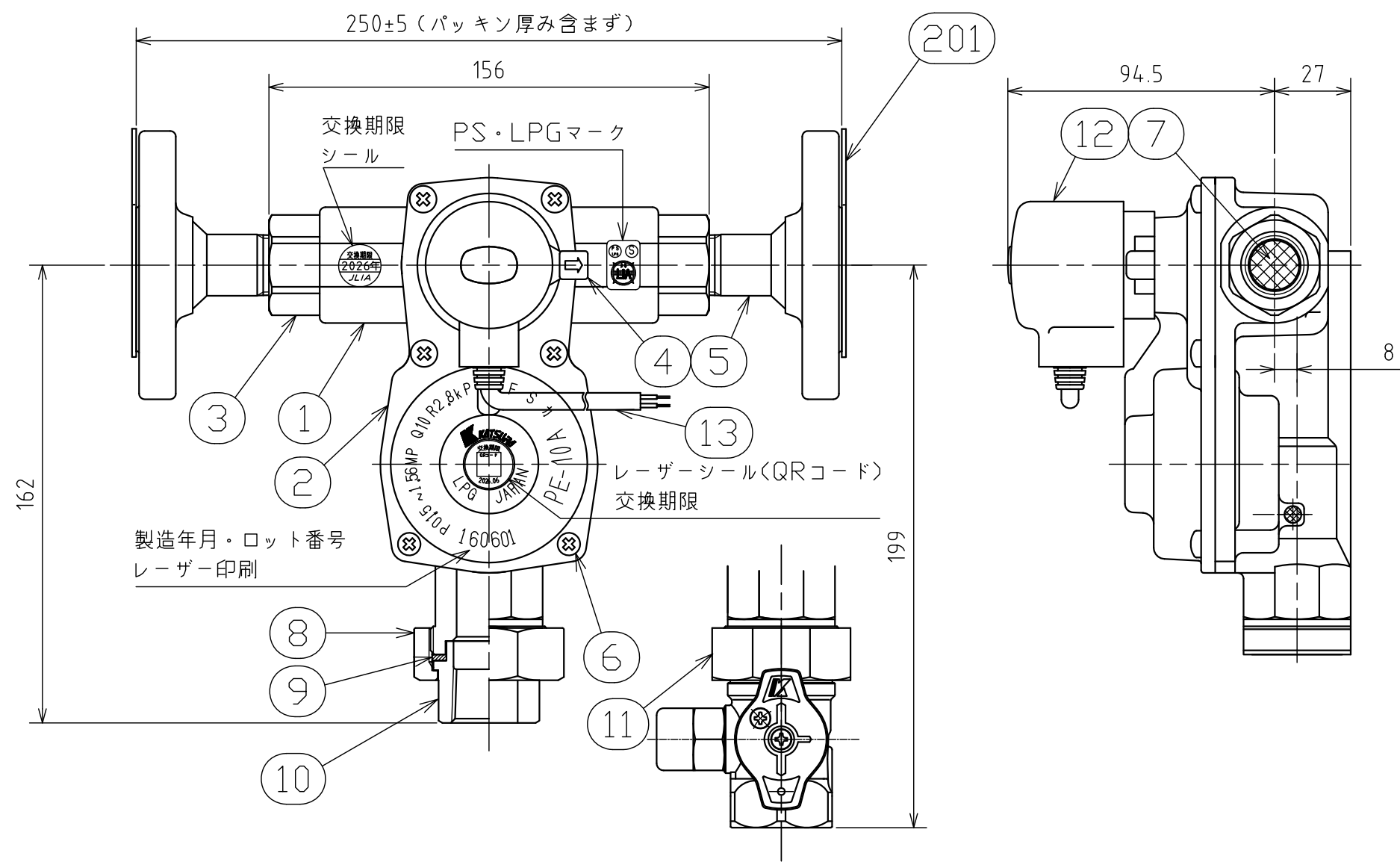
PS・LPGマーク(LIA合格証)



交換期限シール

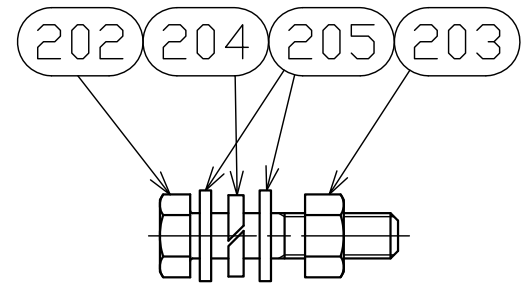
- ・PS・LPGマーク(LIA合格証)が貼付してあります。
- ・LIA:経済産業省指定検定機関
一般財団法人日本エルピーガス機器検査協会
- ・10年後の交換期限を明示したシールを貼付してあります。

番号 (No.)	名 称 (NAME OF PART)	材 質 (MATERIAL)	員数 (QTY)	備 考 (REMARKS)
1	本体	アルミダイキャスト	1	アルマイト処理, 塗装
2	カバー	アルミダイキャスト	1	アルマイト処理, 塗装
3	一次シート金具	真鍮	2	
4	切替ハンドル	樹脂	1	
5	フランジ継手	Ass'y	2	塗装 Fタイプのみ
6	M5×10なべ小ねじ	ステンレス	6	ダクロ処理
7	フィルター	FBA	2	
8	ユニオンナット	亜鉛ダイキャスト	1	メッキ Uタイプのみ
9	パッキン	合成ゴム	1	耐LPG
10	ユニオンつば	亜鉛ダイキャスト	1	メッキ Uタイプのみ
11	3/4B検査孔付ボールガス栓	Ass'y	1	Zタイプのみ
12	表示器カバー窓	Ass'y	1	
13	リードスイッチ	Ass'y	1	



梱包部品				
番号 (No.)	名 称 (NAME OF PART)	材 質 (MATERIAL)	員数 (QTY)	備 考 (REMARKS)
201	15A フランジパッキン	ノンアスベスト	2	Fタイプのみ
202	M12×55 六角ボルト	ステンレス	8	ジオメット処理 Fタイプのみ
203	M12 六角ナット	ステンレス	8	ジオメット処理 Fタイプのみ
204	M12 バネ座金	ステンレス	8	ジオメット処理 Fタイプのみ
205	M12 平座金	ステンレス	16	ジオメット処理 Fタイプのみ
206	取扱説明書		1	
207	保証書		1	
208	検査成績書		1	
209	取扱説明書(3/4B検査孔付ボールガス栓)		1	Zタイプのみ

仕 様				
型 式	HE-10AU	HE-10AZ	HE-10AFU	HE-10AFZ
入 口 接 続	Rc1/2	ネジ	15A	フランジ
出 口 接 続	3/4B	3/4B検査孔付 ユニオン	3/4B	3/4B検査孔付 ボールガス栓
容 量	10kg/h			
耐 圧 試 験 圧 力	高圧部	2.6MPa		
	中圧部	0.8MPa		
	低圧部	0.3MPa		
気 密 試 験 圧 力	高圧部	1.56MPa		
	中圧部	0.225MPa		
	低圧部	5.50kPa		
入 口 圧 力 範 囲	0.15~1.56MPa			
出 口 圧 力 範 囲	2.55~3.3kPa			
閉 塞 圧 力	3.5kPa以下			
補 給 開 始 圧 力	0.15MPa以下			
安全弁作動開始圧力	5.60~8.40kPa			
安全弁作動停止圧力	5.04~8.40kPa			
入 イ ツ チ 部	接 点	無電圧α接点 無保持型 (表示器が白:OFF、赤:ON)		
	最大使用電圧	DC30V		
	最大開閉電流	0.3A		
	最大開閉容量	10W		
	接点耐圧	DC150V、1分間、リーク電流1mA以下		
	絶縁抵抗	5MΩ以上(DC500Vメガにて)		
	接点抵抗	2Ω以下(接点閉時)		
接点耐久性	2000回(DC24V、0.2Aにて)			



出 図 (ISSUED)	設 計 (DESIGNED)	製 図 (DRAWN)	照 査 (CHECKED)	承 認 (APPROVED)	名 称 (TITLE) 発信機能付自動切替
		小原	杉山	川手	HE-10A
尺 度 (SCALE) 1:2	日 付 (DATE) 2016/6/20				図 番 (DWG. No.) 04
第 三 角 法 (3RD ANGLE PROJECTION)	KATSURA CO.,LTD.				104460505