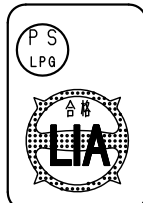
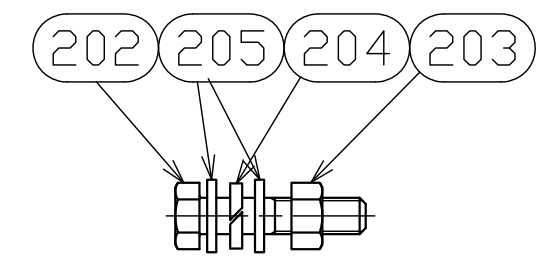
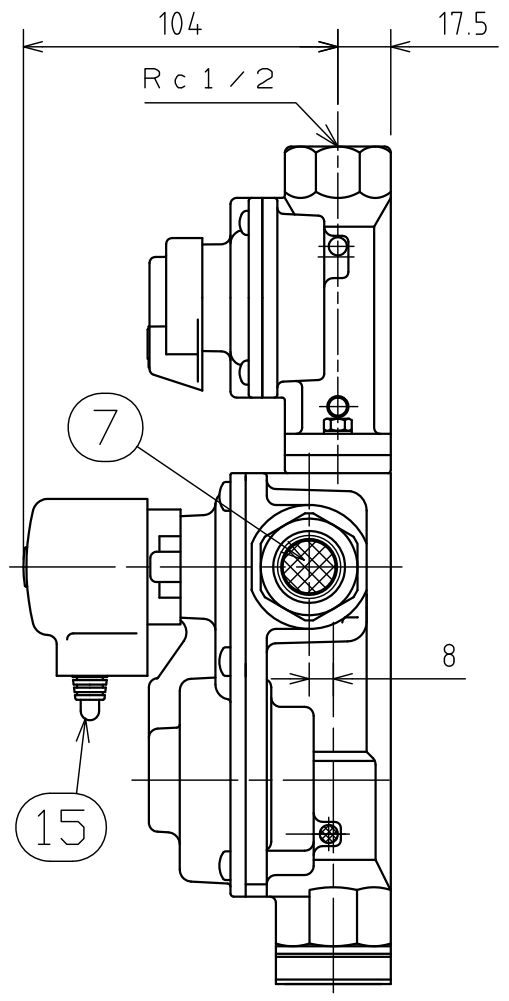
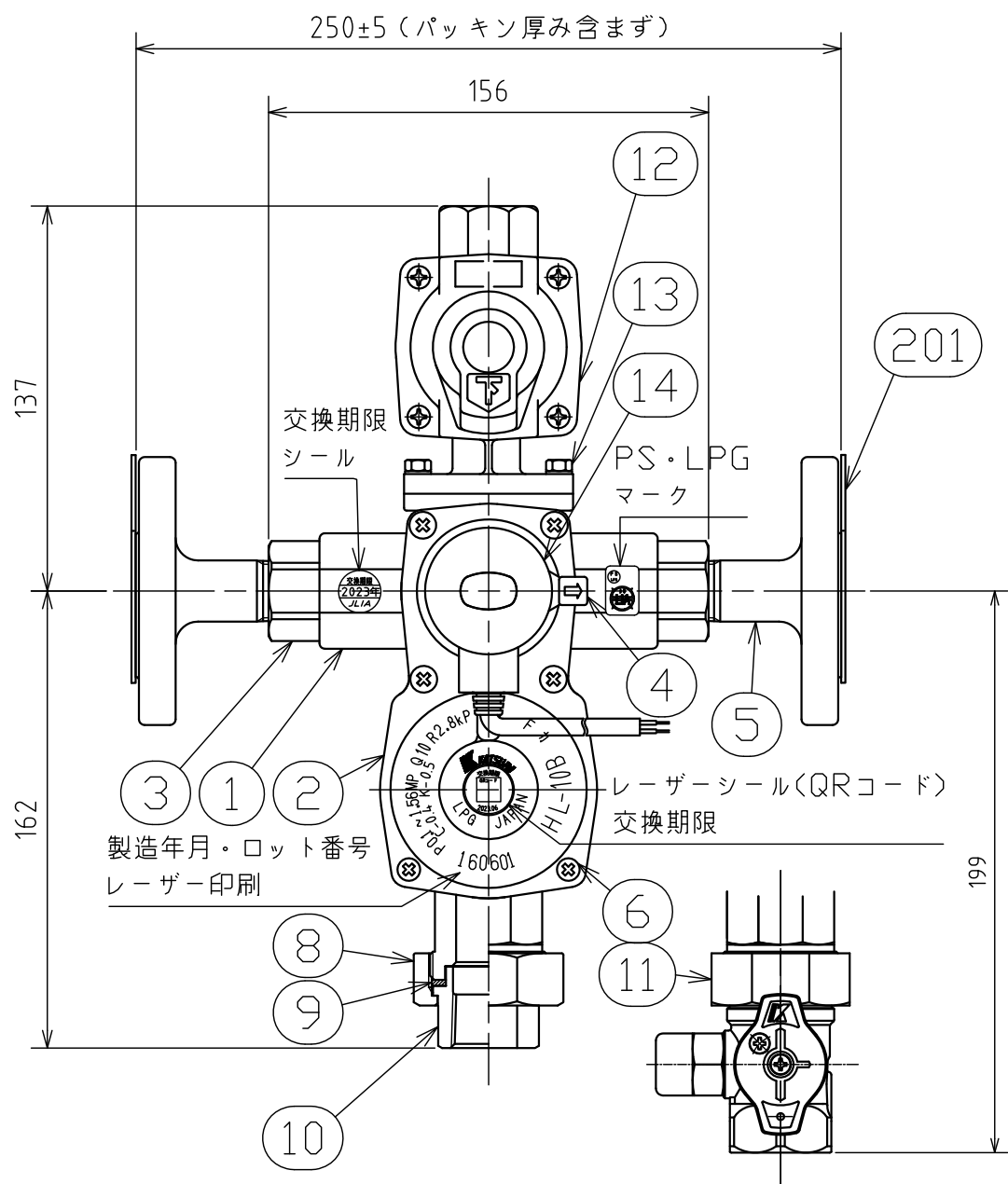


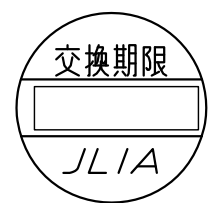
# 納入品図面

梱包部品				
番号 (No.)	名 (NAME OF PART)	材質 (MATERIAL)	員数 (QTY)	備考 (REMARKS)
201	15Aフラジパッキン	ノンアスベスト	2	Fタイプのみ
202	M12×55 六角ボルト	ステンレス	8	ジオメット処理 Fタイプのみ
203	M12 六角ナット	ステンレス	8	ジオメット処理 Fタイプのみ
204	M12 パネ座金	ステンレス	8	ジオメット処理 Fタイプのみ
205	M12 平座金	ステンレス	16	ジオメット処理 Fタイプのみ
	取扱説明書		1	自動切替
	取扱説明書		1	I型漏えい検知装置
	保証書		1	自動切替
	保証書		1	親子式調整器
	検査成績書		1	
	切替型漏洩検知装置用付属部品		1	別表参照
	I型漏洩検知部	Ass'y	1	
	取扱説明書 (3/4B検査孔付ボールガス栓)		1	Zタイプのみ

番号 (No.)	名 (NAME OF PART)	材質 (MATERIAL)	員数 (QTY)	備考 (REMARKS)
1	本体	アルミダイキャスト	1	アルマイト処理, 塗装
2	カバー	アルミダイキャスト	1	アルマイト処理, 塗装
3	一次シート金具	真鍮	2	
4	切替ハンドル	樹脂	1	
5	フラジ継手	Ass'y	2	塗装 Fタイプのみ
6	M5×10なべ小ねじ	ステンレス	6	ダクロ処理
7	フィルター	FBA	2	
8	ユニオンナット	亜鉛ダイキャスト	1	メッキ Uタイプのみ
9	パッキン	合成ゴム	1	耐LPG
10	ユニオンつば	亜鉛ダイキャスト	1	メッキ Uタイプのみ
11	3/4B検査孔付ボールガス栓	Ass'y	1	Zタイプのみ
12	子調整器	Ass'y	1	本体 }アルマイト処理, カバー}塗装
13	M5×16十字穴付六角ボルト	ステンレス	2	座金付
14	表示器カバー窓 Ass'y	Ass'y	1	
15	リードスイッチ Ass'y	Ass'y	1	



PS・LPGマーク (LIA合格証)



交換期限シール

- ・PS・LPGマーク (LIA合格証) が貼付してあります。
- ・LIA: 経済産業省指定検定機関  
一般財団法人日本エルピーガス機器検査協会
- ・7年後の交換期限を明示したシールを貼付してあります。

仕様				
型式	HLHE-10BU	HLHE-10BZ	HLHE-10BFU	HLHE-10BFZ
入口接続	Rc 1/2	ネジ	15Aフラジ	
出口接続	3/4B	3/4B検査孔付 ユニオン	3/4B	3/4B検査孔付 ボールガス栓
容量	10 kg/h			
耐圧 試験圧力	高圧部	2.6 MPa		
	中圧部	0.8 MPa		
	低圧部	0.3 MPa		
気密 試験圧力	高圧部	1.56 MPa		
	中圧部	0.225 MPa		
	低圧部	5.50 kPa		
入口圧力範囲	0.15~1.56 MPa			
出口圧力範囲	2.55~3.3 kPa			
閉塞圧力	3.5 kPa以下			
補給開始圧力	0.15 MPa以下			
安全弁作動開始圧力	5.60~8.40 kPa			
安全弁作動停止圧力	5.04~8.40 kPa			
親調整器作動開始流量	0.4±0.38 kg/h			
子調整器最大流量	0.5 kg/h以下			
接点	無電圧α接点 無保持型 表示器が白: OFF、赤: ON			
スイッチ部	最大使用電圧	DC30V		
	最大開閉電流	0.3A		
	最大開閉容量	10W		
	接点間耐圧	DC150V、1分間、リーク電流1mA以下		
	絶縁抵抗	5MΩ以上 (DC500Vメガにて)		
	接点抵抗	2Ω以下 (接点閉時)		
接点耐久性	2000回 (DC24V、0.2Aにて)			

殿					
出図 (ISSUED)	設計 (DESIGNED)	製図 (DRAWN)	照査 (CHECKED)	承認 (APPROVED)	名称 (TITLE)
		小原	杉山	川手	発信機能付 切替型漏えい検知装置
尺度 (SCALE)	日付 (DATE)				図番 (DWG. No.)
2:5	2016/6/20				06
第三角法 (3RD ANGLE PROJECTION)	<b>KATSURA CO., LTD.</b>				104460713