

納入品図面

番号 (No.)	名称 (NAME OF PART)	材質 (MATERIAL)	員数 (QTY)	備考 (REMARKS)
1	本体	アルミニウムダイキャスト	1	塗装
2	カバー	アルミニウムダイキャスト	1	塗装
3	1次シート金具	黄銅	1	
4	キャップ	樹脂	1	ブラック
5	M5×10ナベ小ネジ	SUS	6	
6	下蓋	黄銅	1	
7	スピンドル Ass'y	Ass'y	1	
8	キャップ	塩化ビニール	1	
9	1/2M×1/4G金具	黄銅	1	

梱包部品表

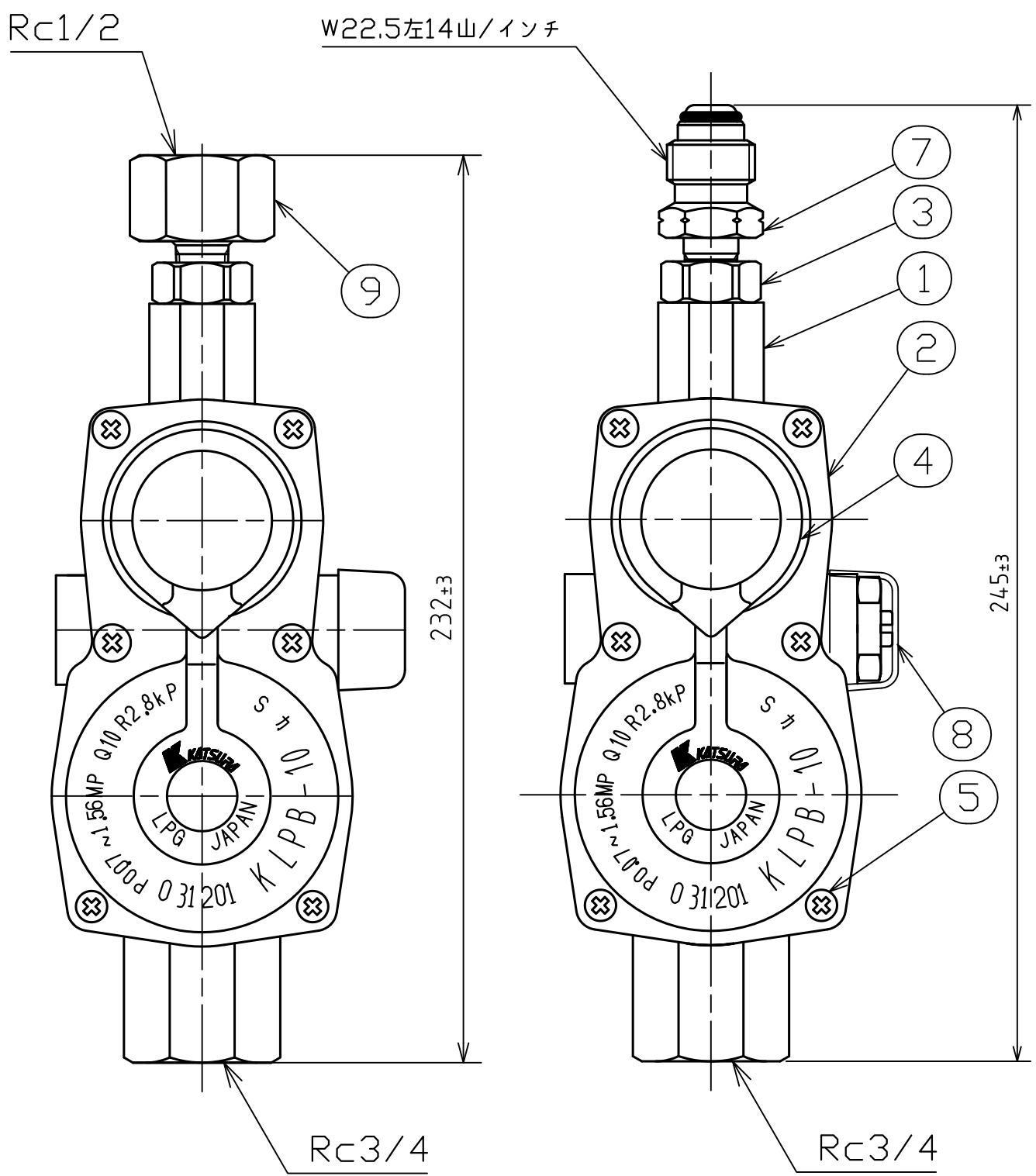
番号 (No.)	名称 (NAME OF PART)	材質 (MATERIAL)	員数 (QTY)	備考 (REMARKS)
201	取扱説明書		1	
202	検査成績書		1	
203	保証書		1	
204	P-18 オリング	NBR	1	ガス取出弁用

* P-18 オリングはKLPB-10Mのみに同梱されています

ガス放出防止器内蔵

ガス放出防止器閉止流量
・ 入口圧力0.2~1.0MPa、出口開放流量で閉止

型式	KLPB-10M	KLPB-10PM
接続	入口径 Rc 1/2 出口径 Rc 3/4	POLスパナ締め Rc 3/4
容量	10kg/h	
入口圧力範囲	0.07~1.56MPa	
出口圧力範囲	2.55~3.30kPa	
閉塞圧力	3.50kPa以下	
安全弁作動開始圧力	5.60~8.40kPa	
安全弁作動停止圧力	5.04~8.40kPa	



KLPB-10M

KLPB-10PM

殿					
出図 (ISSUED)	設計 (DESIGNED)	製図 (DRAWN)	照査 (CHECKED)	承認 (APPROVED)	名称 (TITLE)
	杉山	杉山	中村	赤岡	バルク用調整器
					KLPB-10*
尺度 (SCALE)	日付 (DATE)				図番 (DWG. No.)
1:1.5	2003/12/11				03
第三角法 (3RD ANGLE PROJECTION)	KATSURA CO., LTD.				104460813