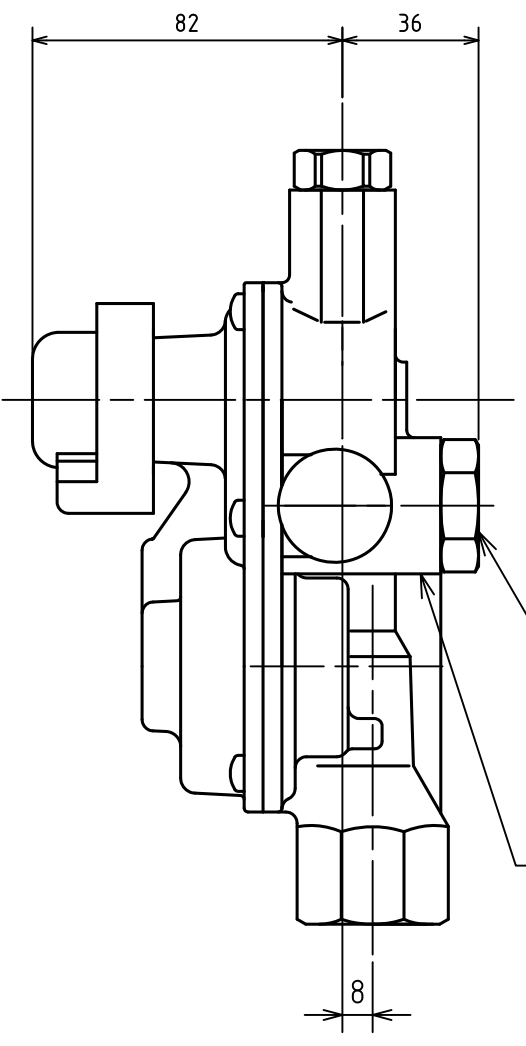
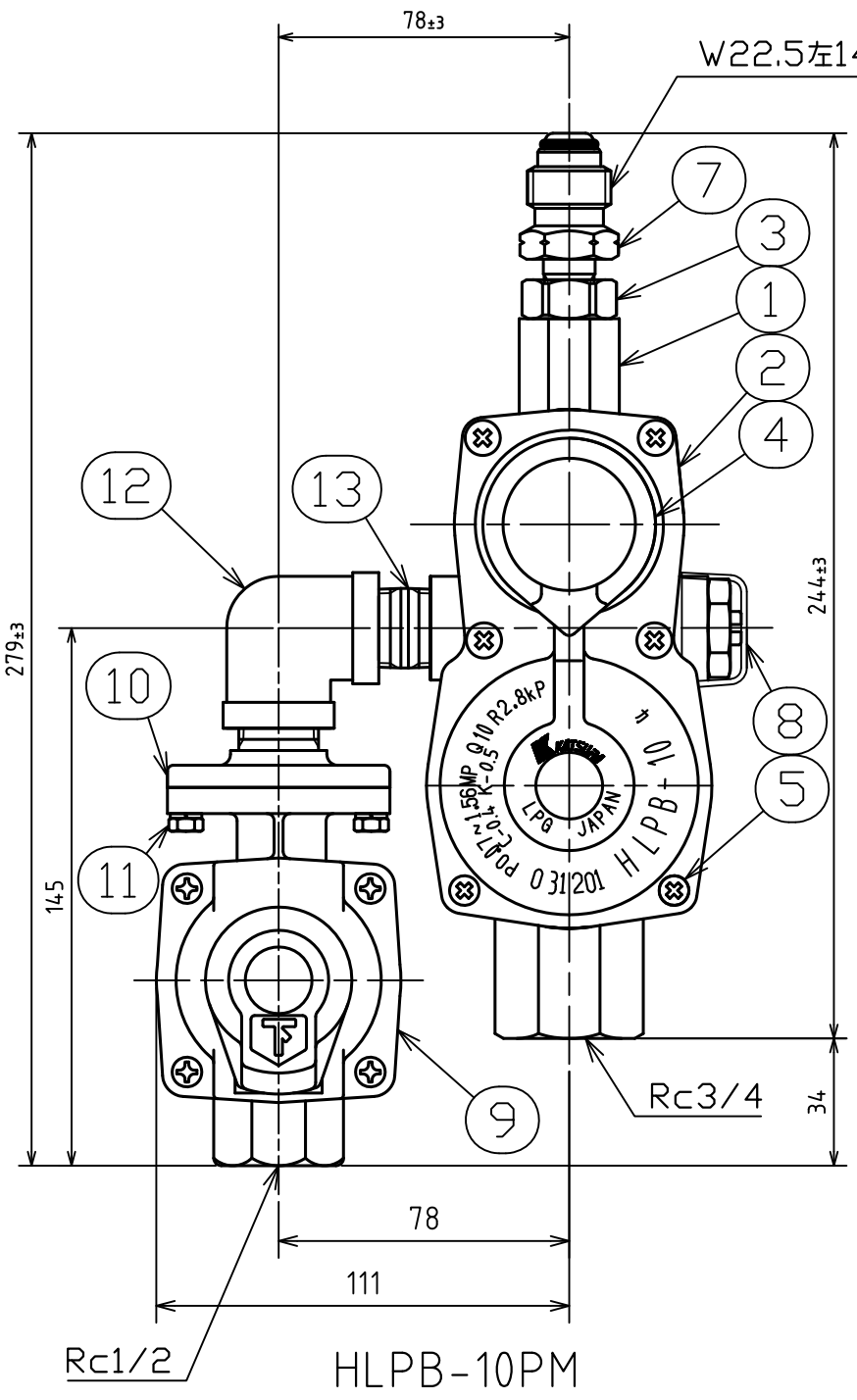
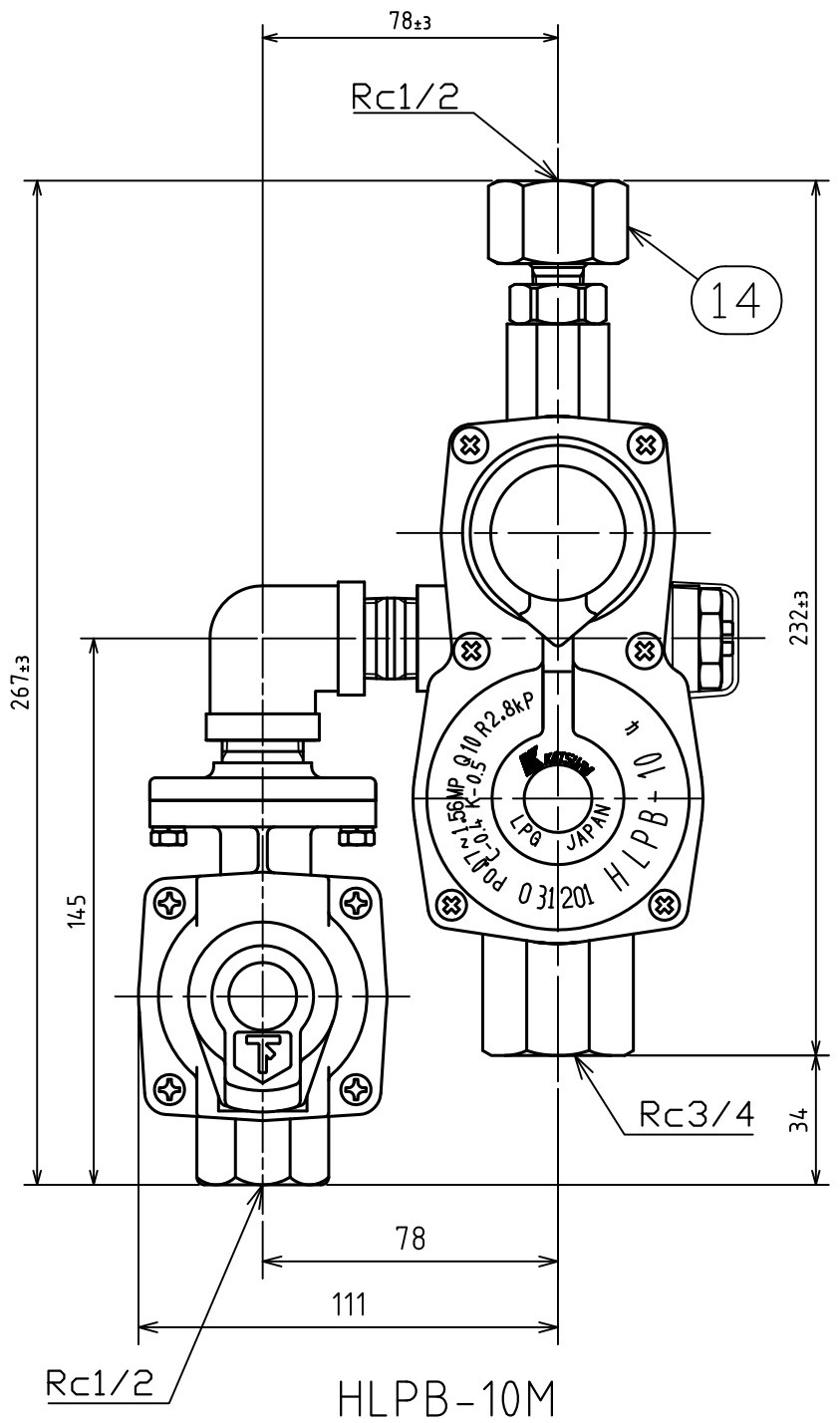


納入品図面



番号 (No.)	名称 (NAME OF PART)	材質 (MATERIAL)	員数 (QTY)	備考 (REMARKS)
1	本体	アルミニウムダイキャスト	1	塗装
2	カバー	アルミニウムダイキャスト	1	塗装
3	1次シート金具	黄銅	1	
4	キャップ	樹脂	1	ブランク
5	M5×10ナベ小ネジ	SUS	6	
6	下蓋	黄銅	1	
7	スピンドル Ass'y	Ass'y	1	
8	キャップ	塩化ビニール	1	
9	子調整器	Ass'y	1	
10	I型継手	黄銅	1	塗装
11	M5×16鍍金組込十字穴付ネジ	SUS	1	
12	1/2エルボ	鉄	1	塗装
13	1/2ニップル	鉄	1	塗装
14	1/2M×1/4G金具	黄銅	1	

梱包部品表				
番号 (No.)	名称 (NAME OF PART)	材質 (MATERIAL)	員数 (QTY)	備考 (REMARKS)
201	取扱説明書		1	漏えい検知装置
202	取扱説明書		1	調整器
203	保証書		1	漏えい検知装置
204	保証書		1	調整器
205	検査成績書		1	
206	検査孔付ネジガス栓	Ass'y	2	
207	-		-	
208	-		-	
209	1/2Bストリートバルブ	FCMB270	1	HDZ
210	1/2Bバルブ	FCMB270	1	HDZ
211	1/2Bバルブ	FCMB270	1	HDZ
212	1/2Bバルブニップル	SGP	1	
213	1/2B長ニップル100L	SGP	1	
214	LUTメータ継手	Ass'y	2	漏えい検知装置
215	I型漏えい検知部	Ass'y	1	
216	検知部取付キット	Ass'y	1	
217	P-18 Oリング	NBR	1	ガス取出弁用

* P-18 OリングはHLPB-10Mのみに同梱されています

ガス放出防止器閉止流量
・ 入口圧力0.2~1.0MPa、出口開放流量で閉止

ガス放出防止器内蔵

型式	HLPB-10M	HLPB-10PM
接続	入口径 Rc1/2	POLスパナ締め
	出口径 Rc3/4	
容量	10 kg/h	
入口圧力範囲	0.07~1.56 MPa	
出口圧力範囲	2.55~3.30 kPa	
閉塞圧力	3.50 kPa以下	
安全弁作動開始圧力	5.60~8.40 kPa	
安全弁作動停止圧力	5.04~8.40 kPa	
視調整器作動開始流量	0.4±0.38 kg/h	
子調整器最大流量	0.5 kg/h以下	

殿					
出図 (ISSUED)	設計 (DESIGNED)	製図 (DRAWN)	照査 (CHECKED)	承認 (APPROVED)	名称 (TITLE)
	杉山	杉山	中村	赤岡	バルク調整器
尺度 (SCALE)	日付 (DATE)				
1:2	2003/12/11				
第三角法 (3RD ANGLE PROJECTION)	KATSURA CO., LTD.				図番 (DWG. No.)
	104460815				05