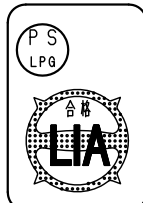
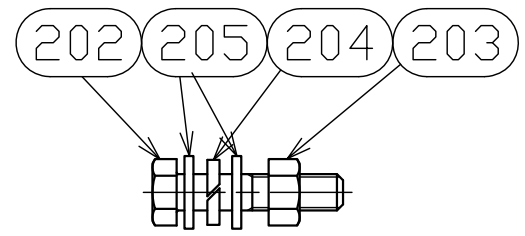
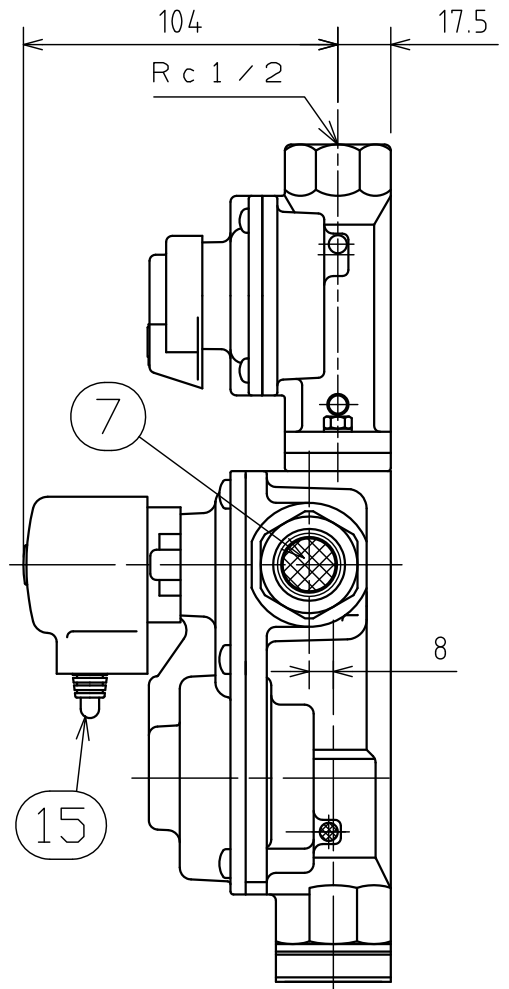
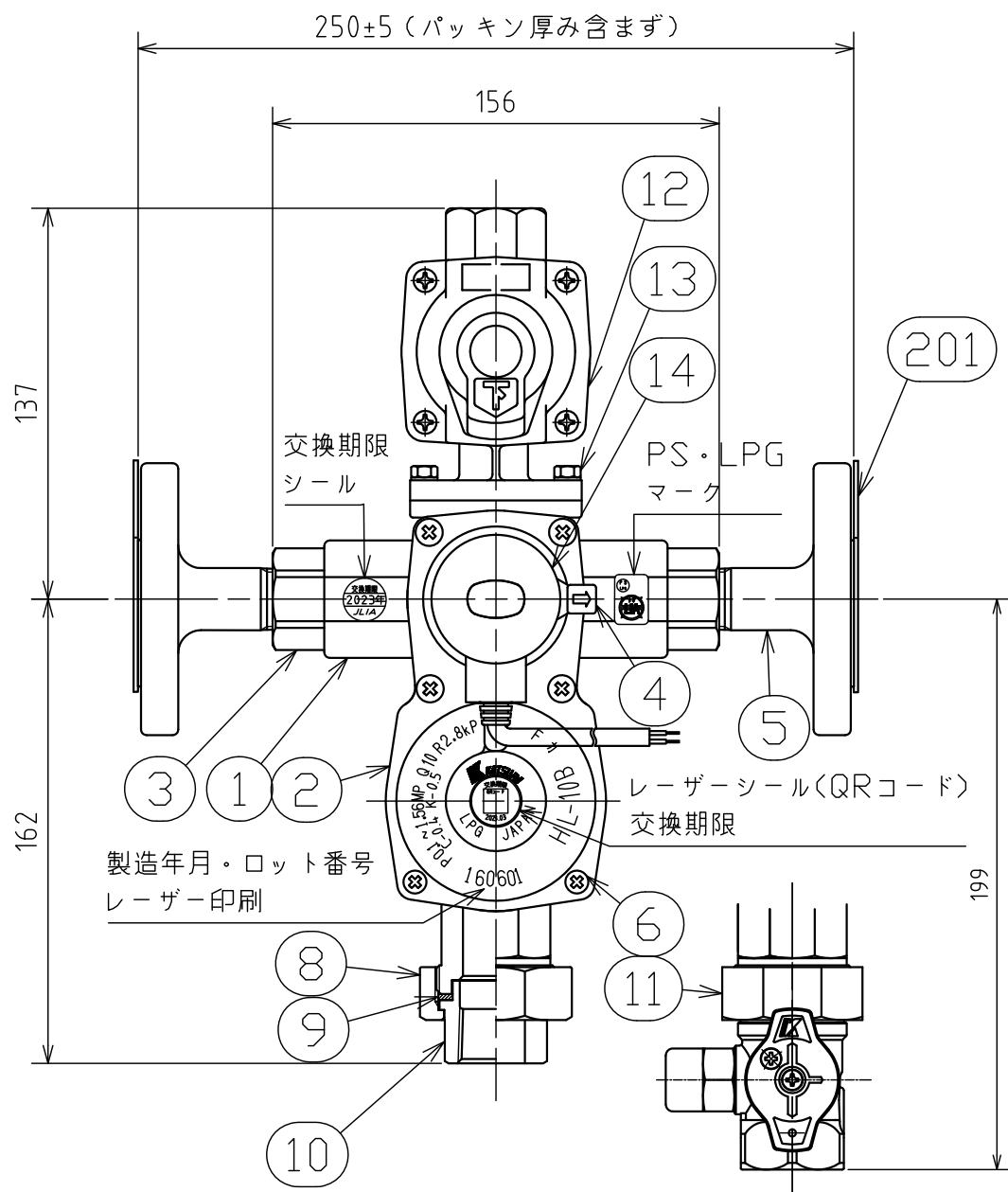


# 納入品図面

		梱包部品				
番号 (No.)	名 (NAME OF PART)	材質 (MATERIAL)	員数 (QTY)	備考 (REMARKS)		
201	15Aフランジパッキン	ノンアスベスト	2	Fタイプのみ		
切替型漏洩検知装置用付属部品	員数	202	M12×55 六角ボルト	ステンレス	8	ジオメット処理 Fタイプのみ
LUTメーター継手	1	203	M12 六角ナット	ステンレス	8	ジオメット処理 Fタイプのみ
定尺用金属フレキ L=400	1	204	M12 バネ座金	ステンレス	8	ジオメット処理 Fタイプのみ
子出口継手	1	205	M12 平座金	ステンレス	16	ジオメット処理 Fタイプのみ
検査孔付ねじガス栓	2	206	取扱説明書		1	自動切替
1/2Bキャップ	1	207	取扱説明書		1	I型漏えい検知装置
1/2Bチーズ	1	208	保証書		1	自動切替
1/2Bニップル	1	209	保証書		1	親子式調整器
1/2B長ニップル	1	210	検査成績書		1	
		211	切替型漏洩検知装置用付属部品		1	別表参照
		212	I型漏洩検知部	Ass'y	1	
		213	取扱説明書 (3/4B検査孔付ボールガス栓)		1	Zタイプのみ

番号 (No.)	名 (NAME OF PART)	材質 (MATERIAL)	員数 (QTY)	備考 (REMARKS)
1	本体	アルミダイキャスト	1	アルマイト処理, 塗装
2	カバー	アルミダイキャスト	1	アルマイト処理, 塗装
3	一次シート金具	真鍮	2	
4	切替ハンドル	樹脂	1	
5	フランジ継手	Ass'y	2	塗装 Fタイプのみ
6	M5×10なべ小ねじ	ステンレス	6	ダクロ処理
7	フィルター	FBA	2	
8	ユニオンナット	亜鉛ダイキャスト	1	メッキ Uタイプのみ
9	パッキン	合成ゴム	1	耐LPG
10	ユニオンつば	亜鉛ダイキャスト	1	メッキ Uタイプのみ
11	3/4B検査孔付ボールガス栓	Ass'y	1	Zタイプのみ
12	子調整器	Ass'y	1	本体 }アルマイト処理, カバー}塗装
13	M5×16十字穴付六角ボルト	ステンレス	2	座金付
14	表示器カバー窓 Ass'y	Ass'y	1	
15	リードスイッチ Ass'y	Ass'y	1	



PS・LPGマーク (LIA合格証)      交換期限シール

- ・PS・LPGマーク (LIA合格証) が貼付してあります。
- ・LIA: 経済産業省指定検定機関  
一般財団法人日本エルピーガス機器検査協会
- ・7年後の交換期限を明示したシールを貼付してあります。

		仕様			
型式		HLHEK-10BU	HLHEK-10BZ	HLHEK-10BFU	HLHEK-10BFZ
入口接続		Rc 1/2 ネジ		15Aフランジ	
出口接続		3/4B ユニオン	3/4B検査孔付ボールガス栓	3/4B ユニオン	3/4B検査孔付ボールガス栓
容量		10 kg/h			
耐圧試験圧力	高圧部	2.6 MPa			
	中圧部	0.8 MPa			
	低圧部	0.3 MPa			
気密試験圧力	高圧部	1.56 MPa			
	中圧部	0.225 MPa			
	低圧部	5.50 kPa			
入口圧力範囲		0.15~1.56 MPa			
出口圧力範囲		2.55~3.3 kPa			
閉塞圧力		3.5 kPa以下			
補給開始圧力		0.15 MPa以下			
安全弁作動開始圧力		5.60~8.40 kPa			
安全弁作動停止圧力		5.04~8.40 kPa			
親調整器作動開始流量		0.4±0.38 kg/h			
子調整器最大流量		0.5 kg/h以下			
接点		無電圧α接点 自己保持型 表示器が白: OFF、赤: ON			
スイッチ部	最大使用電圧	DC30V			
	最大開閉電流	0.3A			
	最大開閉容量	10W			
	接点間耐圧	DC150V、1分間、リーク電流1mA以下			
	絶縁抵抗	5MΩ以上 (DC500Vメガにて)			
	接点抵抗	2Ω以下 (接点閉時)			
接点耐久性		2000回 (DC24V、0.2Aにて)			

出図 (ISSUED)					設計 (DESIGNED)		製図 (DRAWN)		照査 (CHECKED)		承認 (APPROVED)		名称 (TITLE)	
					小原		杉山		川手				発信機能付切替型漏えい検知装置	
					HLHEK-10B								図番 (DWG. No.) 06	
尺度 (SCALE) 2:5					日付 (DATE) 2016/6/20					KATSURA CO., LTD.				
第三角法 (3RD ANGLE PROJECTION)					104460817					X,G10,U44				