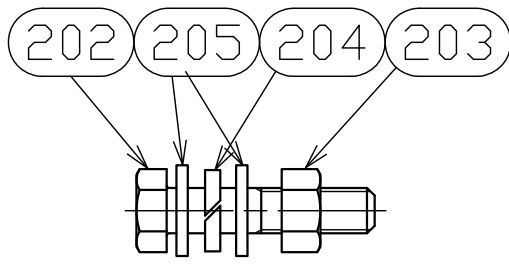
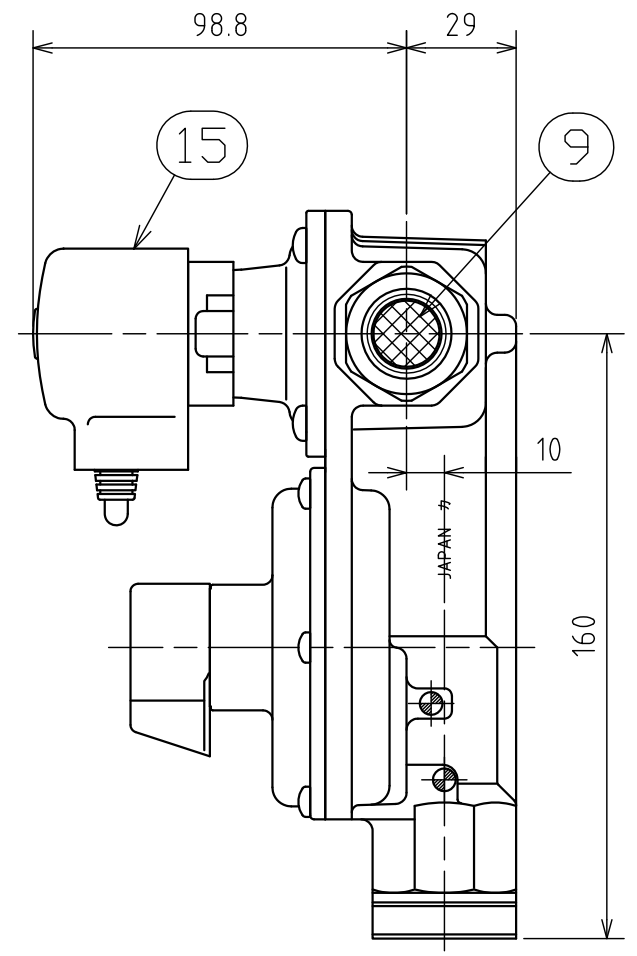
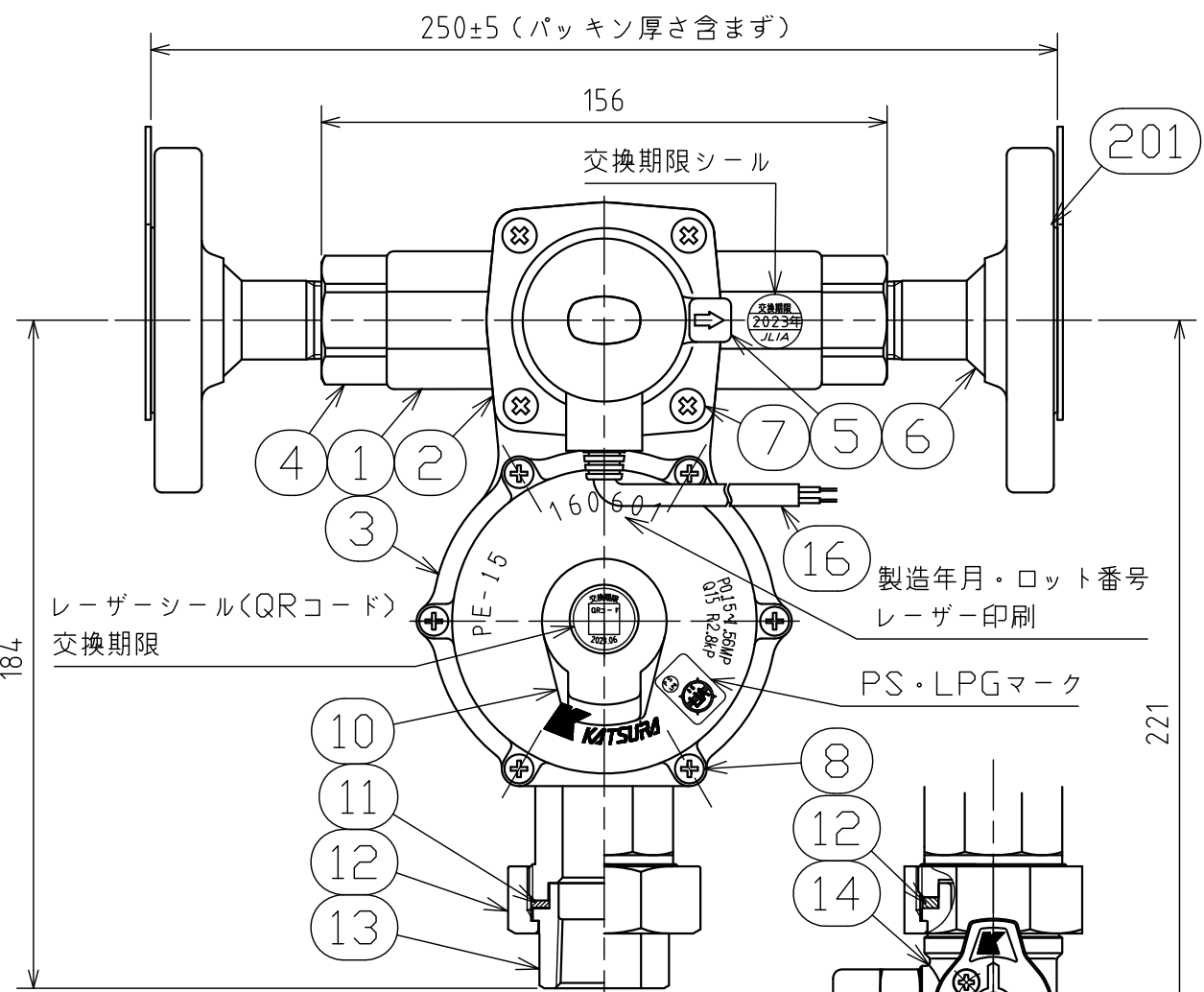


納入品図面

梱包部品			
番号 (No.)	名称 (NAME OF PART)	材質 (MATERIAL)	員数 (QTY)
201	15Aフランジパッキン	ノンアスベスト	2
202	M12×55 六角ボルト	ステンレス	8
203	M12 六角ナット	ステンレス	8
204	M12 バネ座金	ステンレス	8
205	M12 平座金	ステンレス	16
206	取扱説明書 (調整器)		1
207	保証書		1
208	検査成績書		1
209	取扱説明書 (3/4B検査孔付ボールガス栓)		1

番号 (No.)	名称 (NAME OF PART)	材質 (MATERIAL)	員数 (QTY)	備考 (REMARKS)
1	本体	アルミダイキャスト	1	アルマイト処理, 塗装
2	一次側カバー	アルミダイキャスト	1	アルマイト処理, 塗装
3	二次側カバー	アルミダイキャスト	1	アルマイト処理, 塗装
4	一次シート金具	真鍮	2	
5	切替ハンドル	樹脂	1	
6	フランジ継手	Ass'y	2	塗装 *Fタイプのみ
7	M5×12なべ小ねじ	ステンレス	4	ジオメット処理
8	M4×12なべ小ねじ	ステンレス	6	ジオメット処理
9	フィルター	FBA	2	
10	キャップ	樹脂	1	グレード: 101-87
11	パッキン	合成ゴム	1	耐LPG
12	ユニオンナット	亜鉛ダイキャスト	1	メッキ *Uタイプのみ
13	ユニオンつば	亜鉛ダイキャスト	1	メッキ *Uタイプのみ
14	3/4B検査孔付ボールガス栓	Ass'y	1	*Zタイプのみ
15	表示器カバー窓 Ass'y	Ass'y	1	
16	リードスイッチ Ass'y	Ass'y	1	



PS・LPGマーク (LIA合格証) 交換期限シール

- PS・LPGマーク (LIA合格証) が貼付してあります。
- LIA: 経済産業省指定検定機関
一般財団法人日本エルピーガス機器検査協会
- 7年後の交換期限を明示したシールを貼付してあります。

仕様				
型式	HE-15U	HE-15Z	HE-15FU	HE-15FZ
入口接続	Rc1/2 ねじ		15A フランジ	
出口接続品	低圧メスユニオン	検査孔付ねじガス栓	低圧メスユニオン	検査孔付ねじガス栓
出口接続	Rc3/4 ねじ			
容量	15kg/h			
耐圧試験圧力	高圧部	2.6MPa		
	中圧部	0.8MPa		
	低圧部	0.3MPa		
気密試験圧力	高圧部	1.56MPa		
	中圧部	0.225MPa		
	低圧部	5.50kPa		
入口圧力範囲	0.15~1.56MPa			
出口圧力範囲	2.55~3.30kPa			
閉塞圧力	3.50kPa以下			
補給開始圧力	0.15MPa以下			
安全弁作動開始圧力	5.60~8.40kPa			
安全弁作動停止圧力	5.04~8.40kPa			
スイッチ部	接点	無電圧α接点 無保持型 (表示器が白: OFF, 赤: ON)		
	最大使用電圧	DC30V		
	最大開閉電流	0.3A		
	最大開閉容量	10W		
	接点間耐圧	DC150V, 1分間, リーク電流1mA以下		
	絶縁抵抗	5MΩ以上 (DC500Vメガにて)		
	接点抵抗	2Ω以下 (接点閉時)		
接点耐久性	2000回 (DC24V, 0.2Aにて)			

出図 (ISSUED)	設計 (DESIGNED)	製図 (DRAWN)	照査 (CHECKED)	承認 (APPROVED)	名称 (TITLE)
		小原	杉山	川手	発信機能付自動切替調整器
尺度 (SCALE)	日付 (DATE)				HE-15
1:2	2016/6/20				図番 (DWG. No.)
第三角法 (3RD ANGLE PROJECTION)	KATSURA CO., LTD.				01
	104560102				