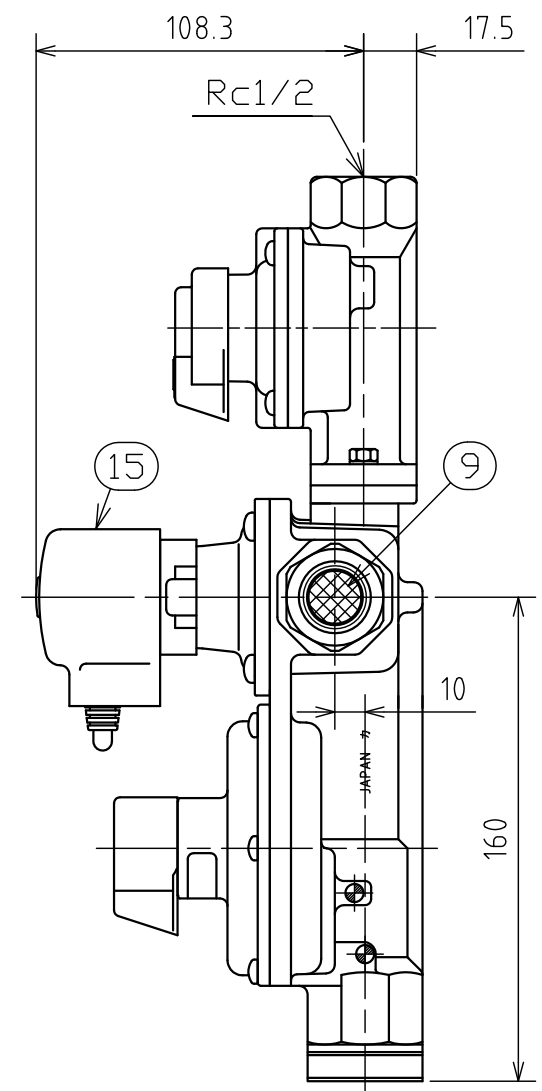
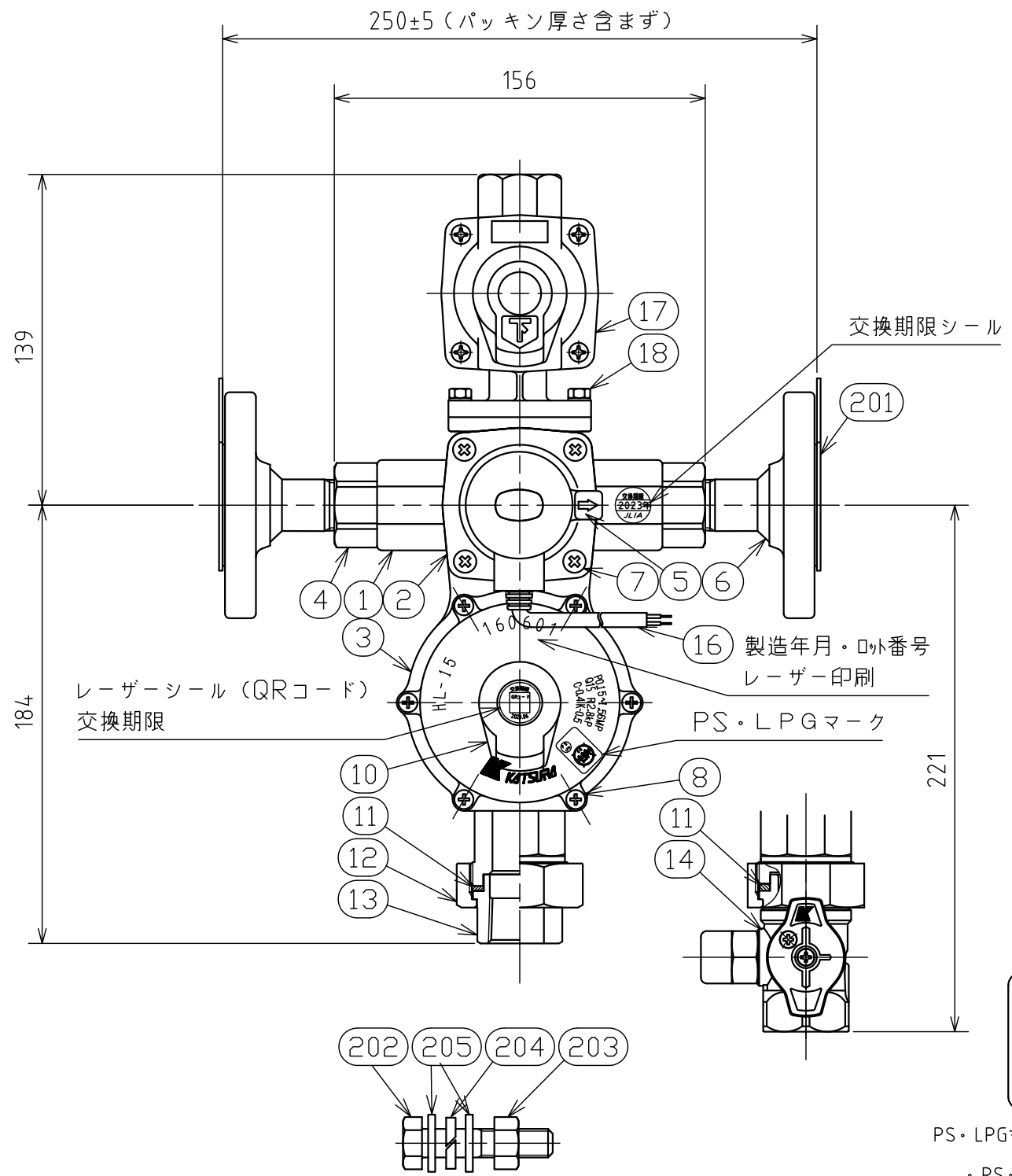


納入品図面

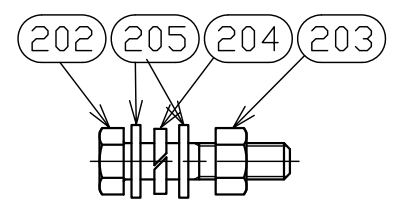
名称 (NAME OF PART)	員数 (QTY)
メーター取付金具	2
金属フレキホース L=400	1
検査孔付ねじガス栓	2
子出口継手	1
1/2B キャップ	1
1/2B チーズ	1
1/2B ニップル	1
1/2B 長ニップル	1

番号 (No.)	名 (NAME OF PART)	材質 (MATERIAL)	員数 (QTY)	備考 (REMARKS)
201	15Aフランジパッキン	ノンアスベスト	2	
202	M12×55 六角ボルト	ステンレス	8	ジオメット処理 ※Fタイプのみ
203	M12 六角ナット	ステンレス	8	ジオメット処理 ※Fタイプのみ
204	M12 バネ座金	ステンレス	8	ジオメット処理 ※Fタイプのみ
205	M12 平座金	ステンレス	16	ジオメット処理 ※Fタイプのみ
206	I型漏えい検知装置	Ass'y	1	
207	切替型漏えい検知装置用付属部品		1	*別表参照
208	取扱説明書 (調整器)		1	
209	取扱説明書 (I型漏えい検知装置)		1	
210	保証書		1	
211	検査成績書		1	
212	取扱説明書 (3/4B検査孔付ボールガス栓)		1	*Zタイプのみ

番号 (No.)	名 (NAME OF PART)	材質 (MATERIAL)	員数 (QTY)	備考 (REMARKS)
1	本体	アルミダイキャスト	1	アルマイト処理, 塗装
2	一次側カバー	アルミダイキャスト	1	アルマイト処理, 塗装
3	二次側カバー	アルミダイキャスト	1	アルマイト処理, 塗装
4	一次シート金具	真鍮	2	
5	切替ハンドル	樹脂	1	
6	フランジ継手	Ass'y	2	塗装 ※Fタイプのみ
7	M5×12なべ小ねじ	ステンレス	4	ジオメット処理
8	M4×12なべ小ねじ	ステンレス	6	ジオメット処理
9	フィルター	FBA	2	
10	キャップ	樹脂	1	グレード: 101-87
11	パッキン	合成ゴム	1	耐LPG
12	ユニオンナット	亜鉛ダイキャスト	1	メッキ ※Uタイプのみ
13	ユニオンつば	亜鉛ダイキャスト	1	メッキ ※Uタイプのみ
14	3/4B検査孔付ボールガス栓	Ass'y	1	*Zタイプのみ
15	表示器カバー窓 Ass'y	Ass'y	1	
16	リードスイッチ Ass'y	Ass'y	1	
17	子調整器	Ass'y	1	本体, カバー: アルマイト処理, 塗装
18	M5×16十字穴付六角ボルト	ステンレス	2	座金付



仕様				
型式	HLHE-15U	HLHE-15Z	HLHE-15FU	HLHE-15FZ
入口接続	Rc1/2 ねじ		15A フランジ	
出口接続品	低圧メスユニオン	検査孔付ねじガス栓	低圧メスユニオン	検査孔付ねじガス栓
出口接続	Rc3/4 ねじ			
容量	15kg/h			
耐圧試験圧力	高圧部	2.6MPa		
	中圧部	0.8MPa		
	低圧部	0.3MPa		
気密試験圧力	高圧部	1.56MPa		
	中圧部	0.225MPa		
	低圧部	5.50kPa		
入口圧力範囲	0.15~1.56MPa			
出口圧力範囲	2.55~3.30kPa			
閉塞圧力	3.50kPa以下			
補給開始圧力	0.15MPa以下			
安全弁作動開始圧力	5.60~8.40kPa			
安全弁作動停止圧力	5.04~8.40kPa			
親調整器作動開始流量	0.4±0.38kg/h			
子調整器最大流量	0.5kg/h以下			
スイッチ部	接点	無電圧α接点 無保持型 (表示器が白: OFF, 赤: ON)		
	最大使用電圧	DC30V		
	最大開閉電流	0.3A		
	最大開閉容量	10W		
	接点周耐圧	DC150V, 1分間, リーク電流1mA以下		
	絶縁抵抗	5MΩ以上 (DC500Vメガにて)		
	接点抵抗	2Ω以下 (接点閉時)		
	接点耐久性	2000回 (DC24V, 0.2Aにて)		



PS・LPGマーク (LIA合格証)



交換期限シール

- ・PS・LPGマーク (LIA合格証) が貼付してあります。
- ・LIA: 経済産業省指定検定機関
一般財団法人日本エルビーガス機器検査協会
- ・7年後の交換期限を明示したシールを貼付してあります。

出図 (ISSUED)	設計 (DESIGNED)	製図 (DRAWN)	照査 (CHECKED)	承認 (APPROVED)	名称 (TITLE)
		小原	杉山	川手	発信機能付切替型漏えい検知装置
尺度 (SCALE)	日付 (DATE)	2016/6/20			HLHE-15
2:5		KATSURA CO., LTD.			図番 (DWG. No.) 01
第三角法 (3RD ANGLE PROJECTION)		104560105			