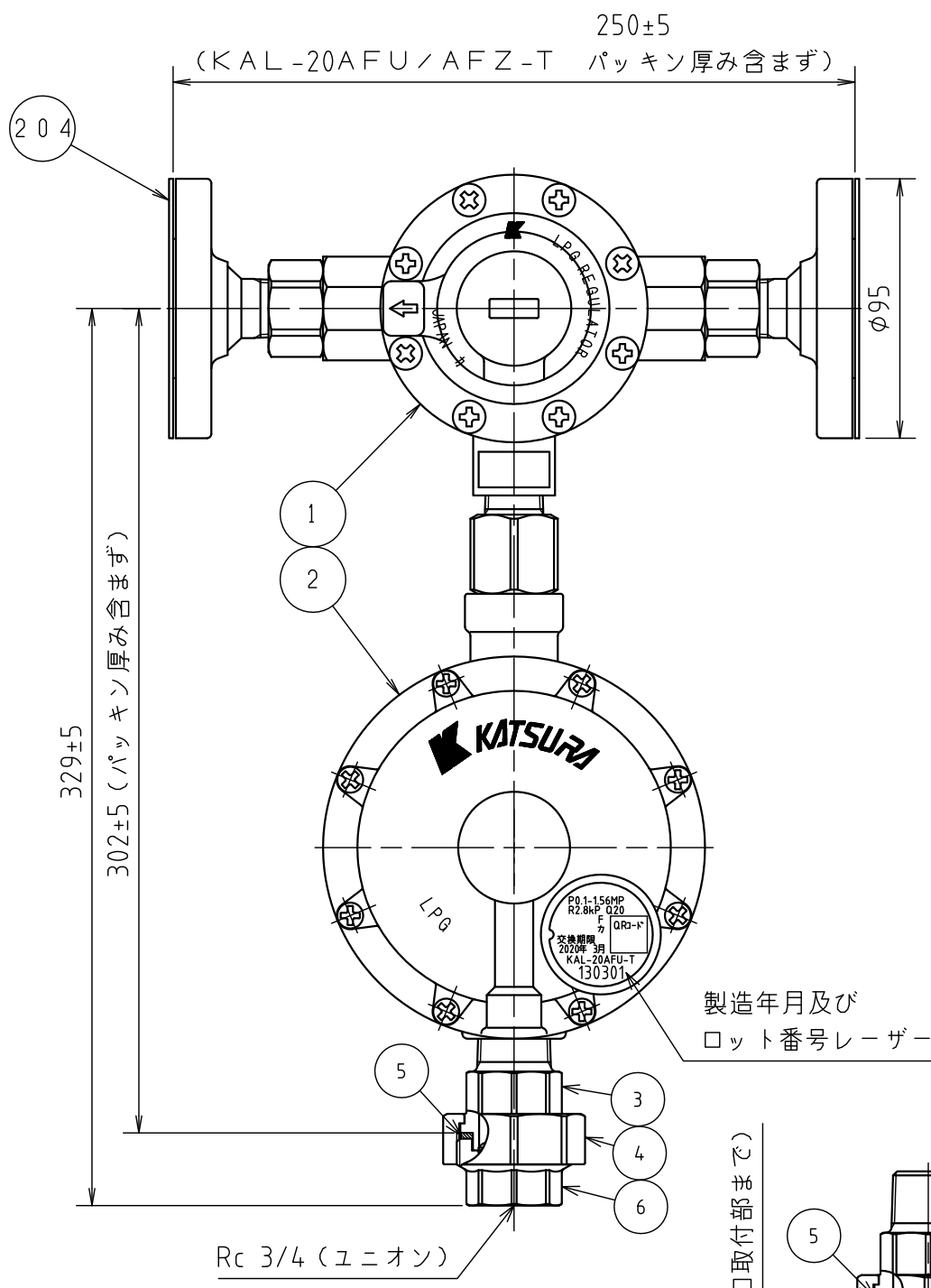
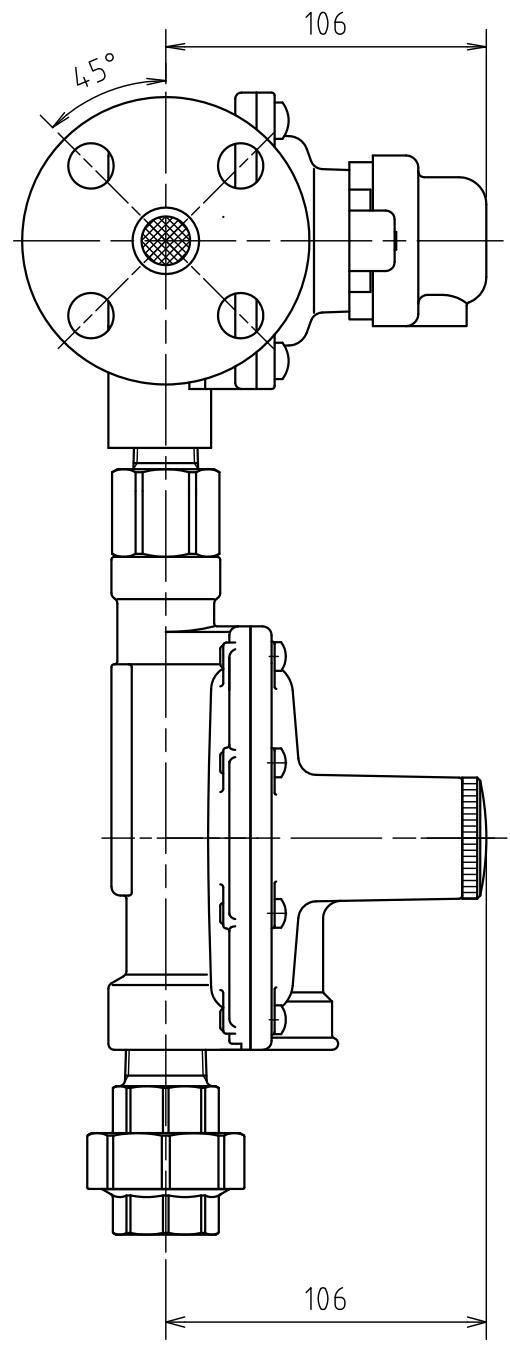
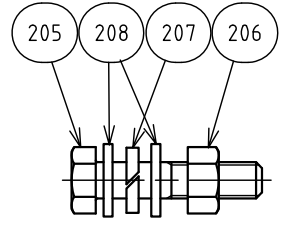
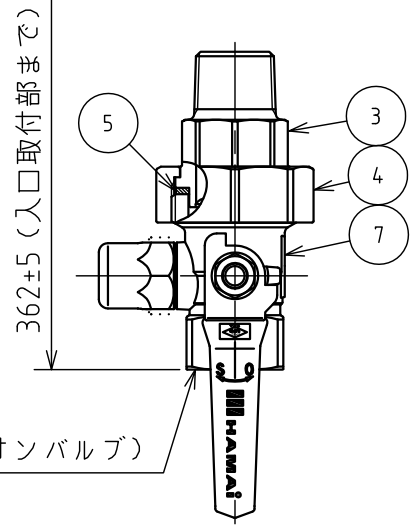


納入品図面



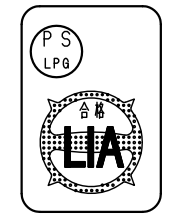
製造年月及び
ロット番号レーザー印刷



番号 (No.)	名称 (NAME OF PART)	材質 (MATERIAL)	員数 (QTY)	備考 (REMARKS)
1	KA-30A	Ass'y	1	
2	KLS-20-T	Ass'y	1	自動切替用
3	3/4Bおねじ付ユニオンつば	亜鉛ダイキャスト	1	メッキ
4	3/4Bユニオンナット	亜鉛ダイキャスト	1	メッキ
5	3/4Bゴムパッキン	合成ゴム	1	耐LPG
6	3/4Bユニオンねじ	亜鉛ダイキャスト	1	メッキ、Uタイプのみ
7	3/4B検査孔付ユニオンバルブ	Ass'y	1	Zタイプのみ

梱包部品				
番号 (No.)	名称 (NAME OF PART)	材質 (MATERIAL)	員数 (QTY)	備考 (REMARKS)
201	取扱説明書	-	1	
202	保証書	-	1	
203	検査成績書	-	1	
204	15Aフランジパッキン	ノシアスベスト	2	
205	M12×5.5六角ボルト	ステンレス	8	ジオメット処理
206	M12六角ナット	ステンレス	8	ジオメット処理
207	M12バネ座金	ステンレス	8	ジオメット処理
208	M12平座金	ステンレス	16	ジオメット処理

		仕様	
型式		KAL-20AFU-T	KAL-20AFZ-T
容量		20kg/h	
入口接続		15Aフランジ	
出口接続		3/4Bユニオン	3/4B検査孔付ユニオンバルブ
重量		5.25kg	5.6kg
耐圧試験圧力	高圧部	2.6MPa	
	中圧部	0.8MPa	
	低圧部	0.3MPa	
気密試験圧力	高圧部	1.56MPa	
	中圧部	0.15MPa	
	低圧部	5.50kPa	
入口圧力範囲		0.1~1.56MPa	
出口圧力範囲		2.55~3.3kPa	
閉塞圧力		3.5kPa以下	
補給開始圧力		0.1MPa以下	
安全弁作動開始圧力		5.6~8.4kPa	
安全弁作動停止圧力		5.04~8.4kPa	



PS・LPGマーク (LIA合格証)

出図 (ISSUED)					設計 (DESIGNED)		製図 (DRAWN)		照査 (CHECKED)		承認 (APPROVED)		名称 (TITLE)	
					小原		杉山		川手				自動切替調整器	
													KAL-20A-T	
尺度 (SCALE)					日付 (DATE)					図番 (DWG. No.)				
1:2.5					2015/1/20					105161102				
第三角法 (3RD ANGLE PROJECTION)					KATSURA CO., LTD.					00				