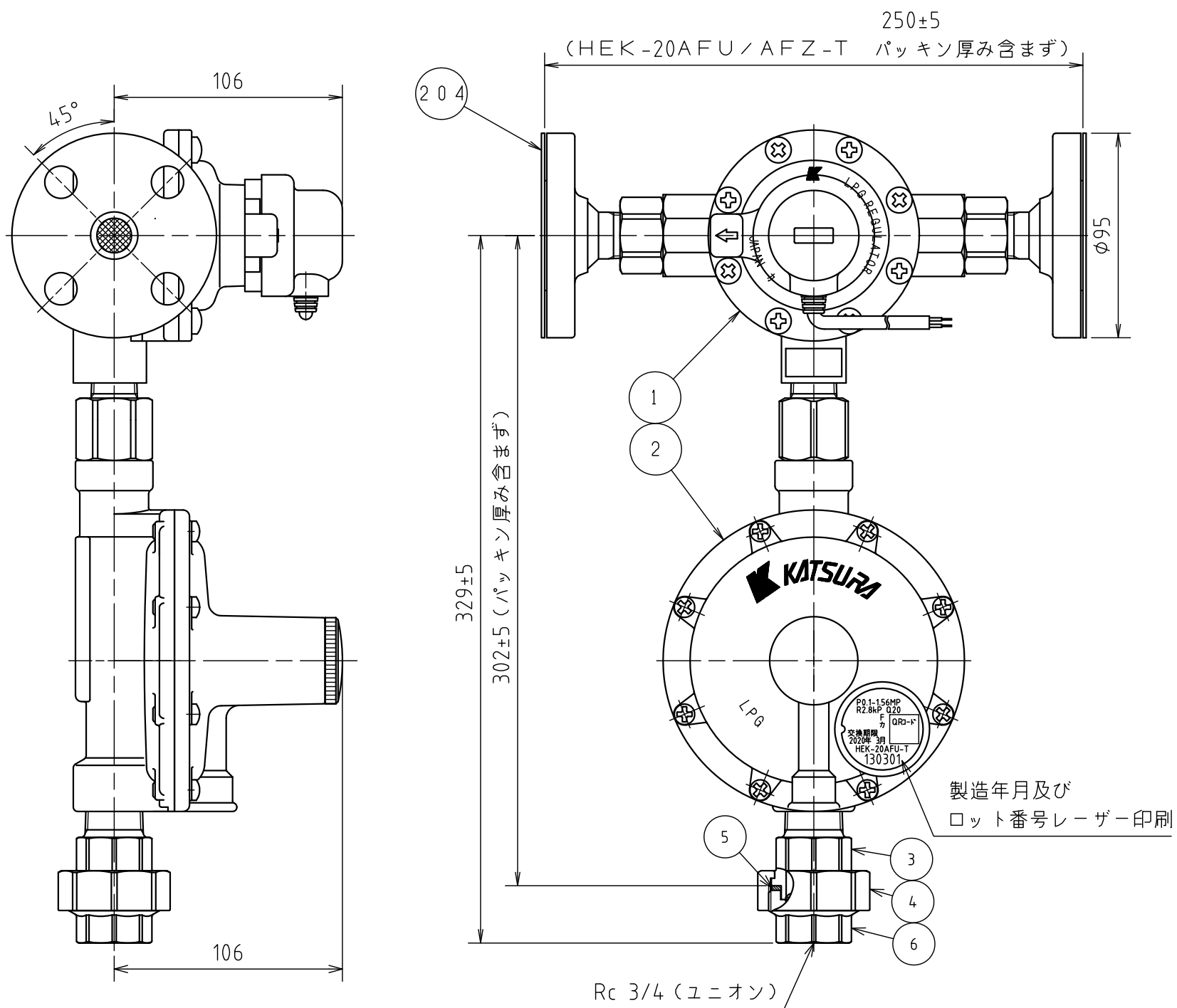


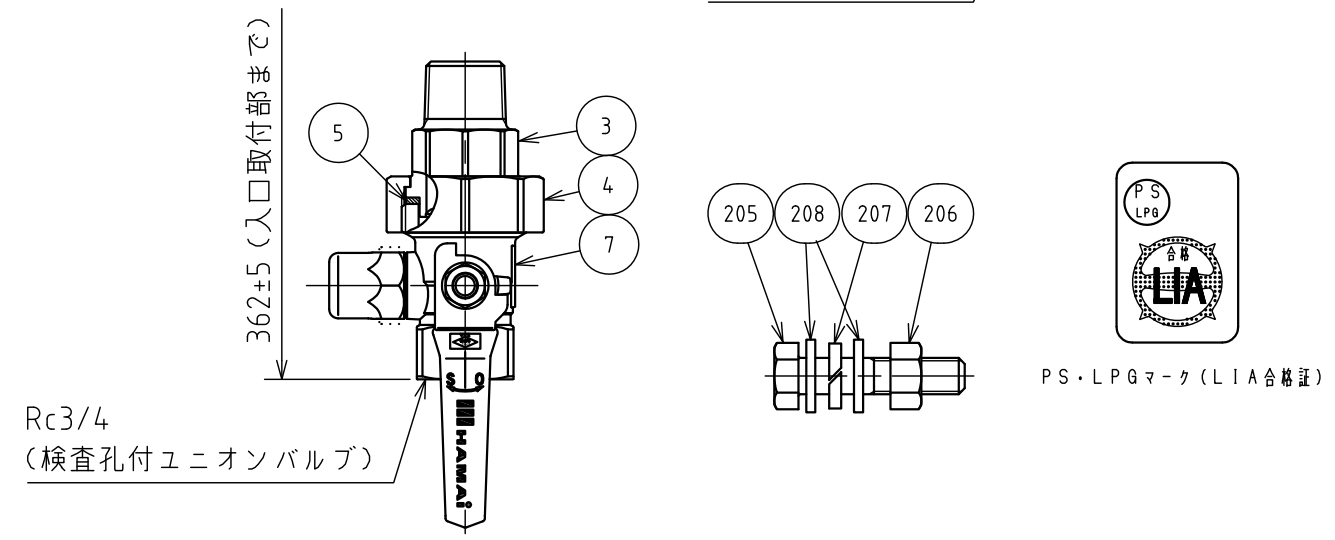
納入品図面



番号 (No.)	名称 (NAME OF PART)	材質 (MATERIAL)	員数 (QTY)	備考 (REMARKS)
1	KA-30AHEK	Ass'y	1	
2	KLS-20-T	Ass'y	1	自動切替用
3	3/4Bおねじ付ユニオンつば	亜鉛ダイキャスト	1	メッキ
4	3/4Bユニオンナット	亜鉛ダイキャスト	1	メッキ
5	3/4Bゴムパッキン	合成ゴム	1	耐LPG
6	3/4Bユニオンねじ	亜鉛ダイキャスト	1	メッキ、Uタイプのみ
7	3/4B検査孔付ユニオンバルブ	Ass'y	1	Zタイプのみ

梱包部品				
番号 (No.)	名称 (NAME OF PART)	材質 (MATERIAL)	員数 (QTY)	備考 (REMARKS)
201	取扱説明書	-	1	
202	保証書	-	1	
203	検査成績書	-	1	
204	15Aフランジパッキン	ノンアスベスト	2	
205	M12×5.5六角ボルト	ステンレス	8	ジオメット処理
206	M12六角ナット	ステンレス	8	ジオメット処理
207	M12バネ座金	ステンレス	8	ジオメット処理
208	M12平座金	ステンレス	16	ジオメット処理

仕様		型式	HEK-20AFU-T	HEK-20AFZ-T
型	式			
容	量	20kg/h		
入	口 接 続	15Aフランジ		
出	口 接 続	3/4Bユニオン	3/4B検査孔付ユニオンバルブ	
重	量	5.35kg	5.7kg	
耐 試 験 圧 力	高圧部	2.6MPa		
	中圧部	0.8MPa		
	低圧部	0.3MPa		
気 密 試 験 圧 力	高圧部	1.56MPa		
	中圧部	0.15MPa		
	低圧部	5.50kPa		
入	口 圧 力 範 囲	0.1~1.56MPa		
出	口 圧 力 範 囲	2.55~3.3kPa		
閉	塞 圧 力	3.5kPa以下		
補	給 開 始 圧 力	0.1MPa以下		
安	全 弁 作 動 開 始 圧 力	5.6~8.4kPa		
安	全 弁 作 動 停 止 圧 力	5.04~8.4kPa		
入 電 圧 部	接 点	無電圧α接点 自己保持型 (表示器が白:OFF 赤:ON)		
	最 大 使 用 電 圧	DC30V		
	最 大 開 閉 電 流	0.3A		
	最 大 開 閉 容 量	10W		
	接 点 周 電 圧	DC150V、1分間、リーク電流1mA以下		
	絶 縁 抵 抗	5MΩ以上 (DC500Vメガにて)		
	接 点 抵 抗	2Ω以下 (接点閉時)		
接 点 耐 久 性	2000回 (DC24V、0.2Aにて)			



出図 (ISSUED)					設計 (DESIGNED)		製図 (DRAWN)		照査 (CHECKED)		承認 (APPROVED)		名称 (TITLE)	
					小原		杉山		川手				発信機能付自動切替調整器 (自己保持型)	
													HEK-20A-T	
尺 度 (SCALE)					日 付 (DATE)					図 番 (DWG. No.)				
1:2.5					2015/1/20					00				
第三角法 (3RD ANGLE PROJECTION)					KATSURA CO., LTD.					105161302				