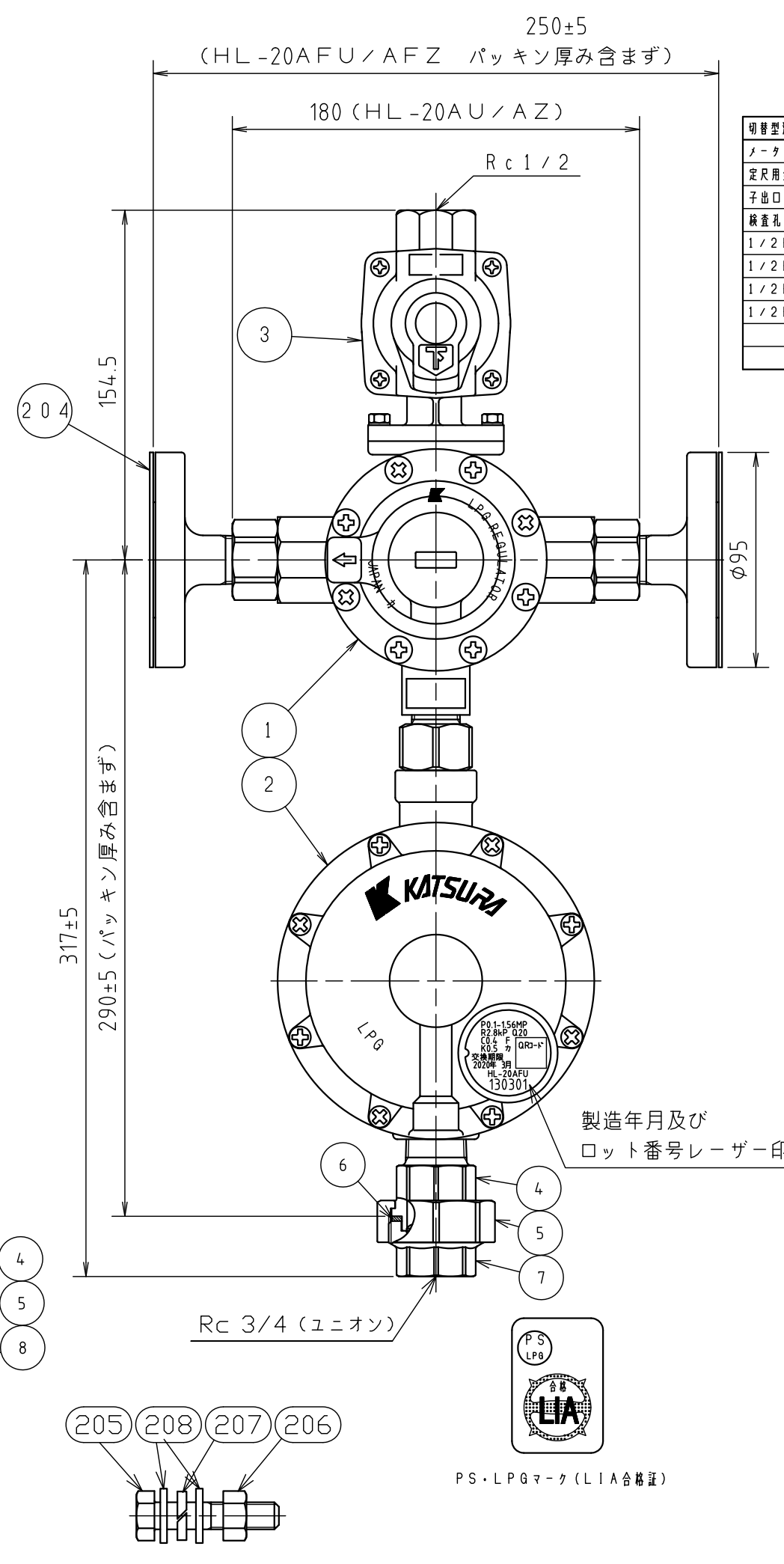
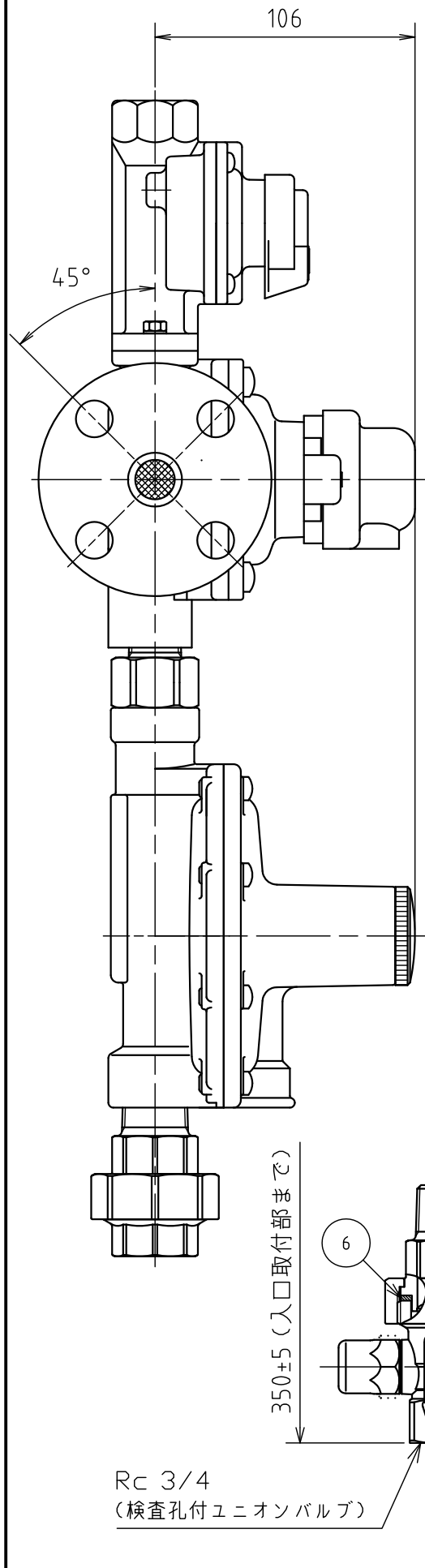


納入品図面



切替型漏えい検知装置用付属部品	員数
メーカー取付金具	2
定尺用金属フレキ L=400	1
子出口継手	1
検査孔付ねじガス栓	2
1/2Bキャップ	1
1/2Bチーズ	1
1/2Bニッパル	1
1/2B長ニッパル	1

番号 (No.)	名称 (NAME OF PART)	材質 (MATERIAL)	員数 (QTY)	備考 (REMARKS)
1	KA-30A	A s s ' y	1	HL用
2	KLS-20	A s s ' y	1	自動切替用
3	子調整器	A s s ' y	1	本体 } アルマイト処理、 カバー } 塗装
4	3/4Bおねじ付ユニオンつば	亜鉛ダイキャスト	1	メッキ
5	3/4Bユニオンナット	亜鉛ダイキャスト	1	メッキ
6	3/4Bゴムパッキン	合成ゴム	1	耐LPG
7	3/4Bユニオンねじ	亜鉛ダイキャスト	1	メッキ、Uタイプのみ
8	3/4B検査孔付ユニオンバルブ	A s s ' y	1	Zタイプのみ

梱包部品				
番号 (No.)	名称 (NAME OF PART)	材質 (MATERIAL)	員数 (QTY)	備考 (REMARKS)
201	取扱説明書	-	1	
202	保証書	-	1	
203	検査成績書	-	1	
204	15Aフランジパッキン	ノンアスベスト	2	Fタイプのみ
205	M12×5.5六角ボルト	ステンレス	8	ジオメット処理 Fタイプのみ
206	M12六角ナット	ステンレス	8	ジオメット処理 Fタイプのみ
207	M12バネ座金	ステンレス	8	ジオメット処理 Fタイプのみ
208	M12平座金	ステンレス	16	ジオメット処理 Fタイプのみ
209	切替型漏えい検知装置用付属部品	-	1	別表参照
210	I型漏えい検知部	A s s ' y	1	

仕様				
型式	HL-20AFU	HL-20AFZ	HL-20AU	HL-20AZ
容量	20kg/h			
入口接続	15Aフランジ		Rc1/2	
出口接続	3/4Bユニオン	3/4B検査孔付 ユニオンバルブ	3/4Bユニオン	3/4B検査孔付 ユニオンバルブ
重量	5.65kg	6.0kg	4.15kg	4.5kg
耐圧試験圧力	高压部	2.6MPa		
	中压部	0.8MPa		
	低压部	0.3MPa		
気密試験圧力	高压部	1.56MPa		
	中压部	0.15MPa		
	低压部	5.50kPa		
入口圧力範囲	0.1~1.56MPa			
出口圧力範囲	2.55~3.3kPa			
閉塞圧力	3.5kPa以下			
補給開始圧力	0.1MPa以下			
安全弁作動開始圧力	5.6~8.4kPa			
安全弁作動停止圧力	5.04~8.4kPa			
親調整器作動開始流量	0.4±0.38kg/h			
子調整器最大流量	0.5kg/h以下			

出図 (ISSUED)					設計 (DESIGNED)		製図 (DRAWN)		照査 (CHECKED)		承認 (APPROVED)		名称 (TITLE)	
					小原		杉山		川手				切替型漏えい検知装置	
													HL-20A	
尺度 (SCALE)					日付 (DATE)					図番 (DWG. No.)				
1:2.5					2015/1/20					08				
第三角法 (3RD ANGLE) PROJECTION					KATSURA CO.,LTD.					105161401				