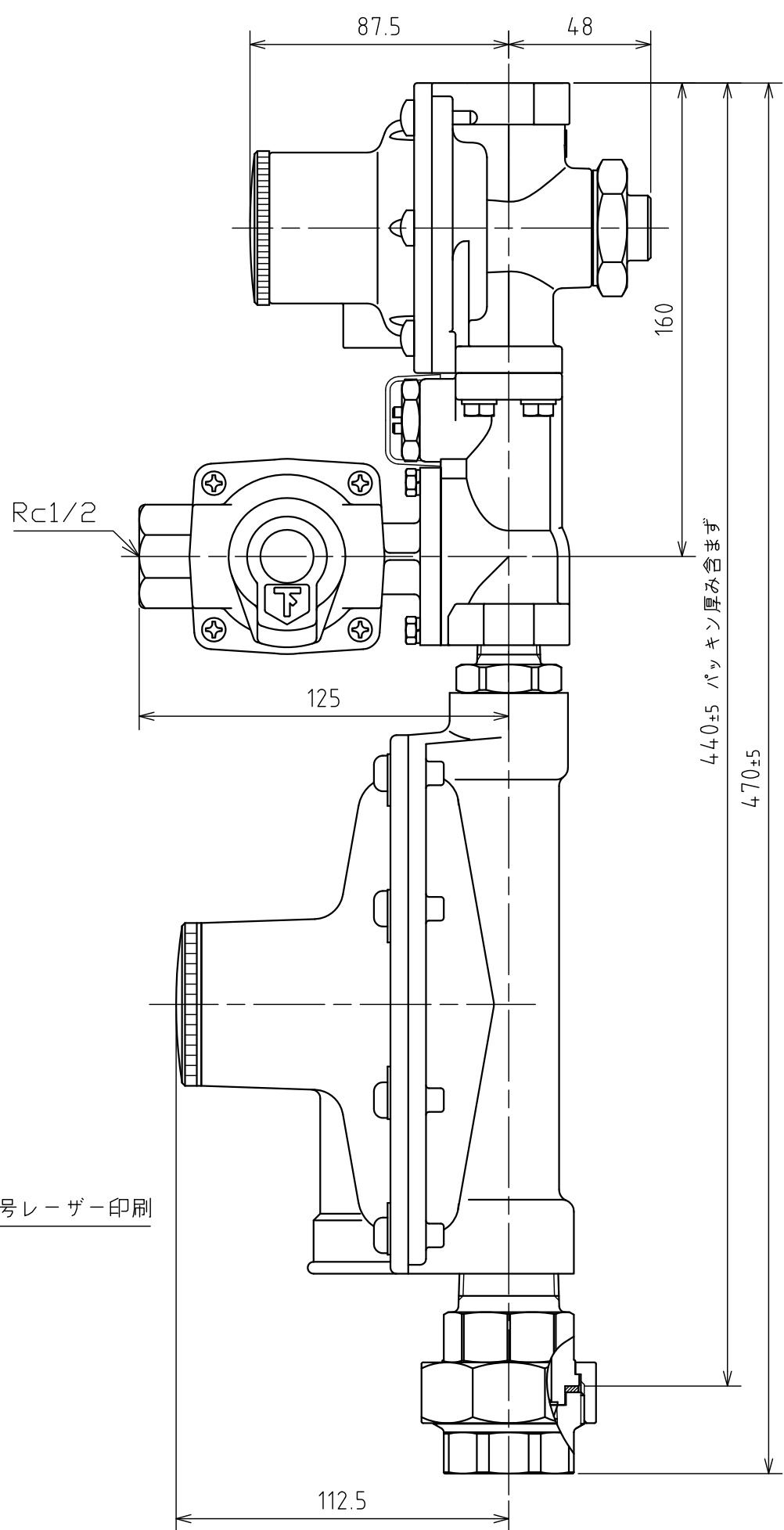
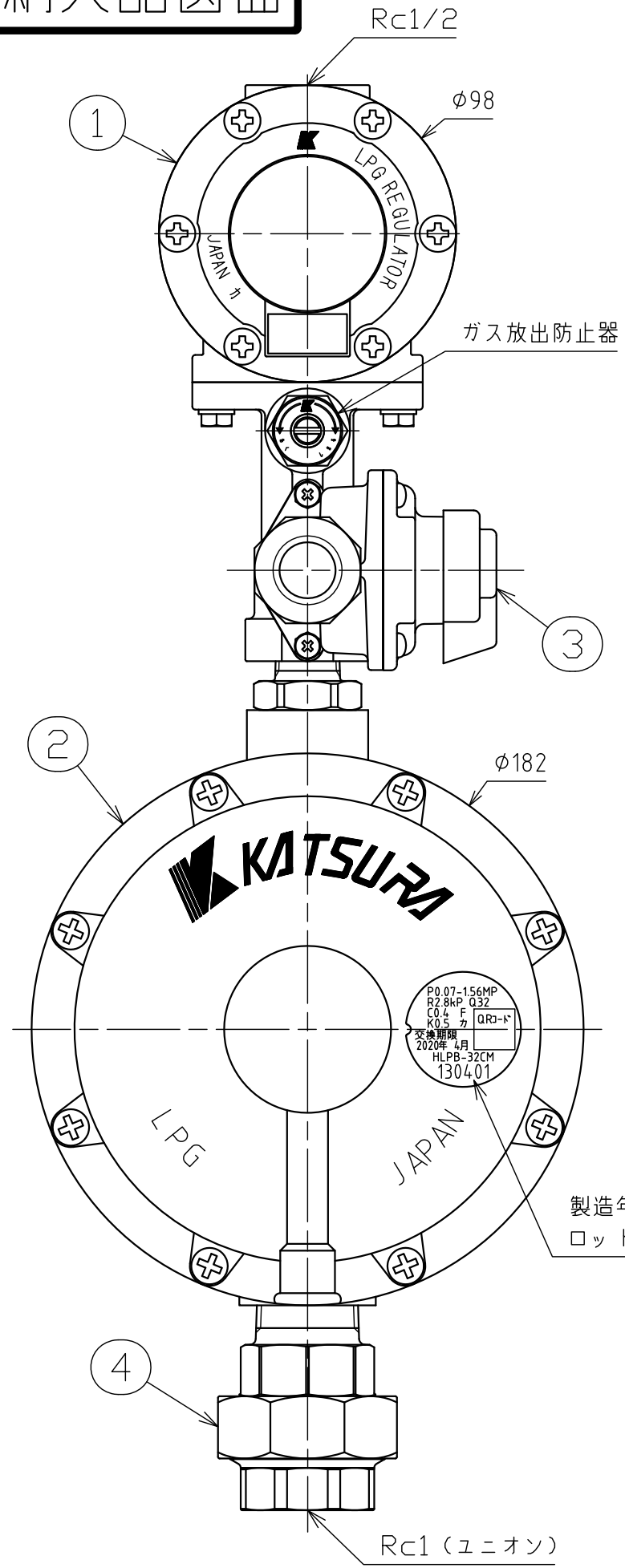


納入品図面



番号 (No.)	名称 (NAME OF PART)	材質 (MATERIAL)	数量 (QTY)	備考 (REMARKS)
1	二段一次調整器	Ass'y	1	
2	親調整器	Ass'y	1	
3	子調整器	Ass'y	1	
4	1B オネジ付ユニオン	ZDC2	1	めっき付

- 梱包部品 -

番号 (No.)	名称 (NAME OF PART)	材質 (MATERIAL)	数量 (QTY)	備考 (REMARKS)
201	取扱説明書		1	漏えい検知装置
202	取扱説明書		1	調整器
203	検査成績書		1	
204	検査孔付ねじガス栓	Ass'y	2	
205	子出口継手	真鍮	1	
206	1/2Bキャップ	FCMB270	1	HDZ
207	1/2Bチーズ	FCMB270	1	HDZ
208	1/2Bバレルニップル	SGP	1	
209	1/2B長ニップル100L	SGP	1	
210	LUTメーター継手	Ass'y	2	漏えい検知部用
211	I型漏えい検知部	Ass'y	1	
212	検知部取付セット	Ass'y	1	
213	結露防止カバー	樹脂	1	二次側用
214	貯槽負圧注意書		1	
215	保証書		1	漏えい検知部
216	保証書		1	調整器
217	P-18 オリング	NBR	1	ガス取出弁用

仕様

型式	HLPB-32CM
容量	32kg/h
入口圧力範囲	0.07~1.56MPa
出口圧力範囲	2.55~3.30kPa
閉塞圧力	3.50kPa以下
安全弁作動開始圧力	5.60~8.40kPa
安全弁作動停止圧力	5.04~8.40kPa
親調整器作動開始流量	0.4±0.38kg/h
子調整器最大流量	0.5kg/h以下
入口接続	Rc1/2
出口接続	Rc1 (ユニオン)
重量	49.0kg

ガス放出防止器閉止流量
 ・入口圧力0.2~1.0MPa、出口開放流量で閉止

出図 (ISSUED)					設計 (DESIGNED)		製図 (DRAWN)		照査 (CHECKED)		承認 (APPROVED)		名称 (TITLE)	
					小原		杉山		川手				バルク用調整器	
													HLPB-32CM	
尺度 (SCALE)					日付 (DATE)					図番 (DWG. No.)				
1:2					2013/11/25					04				
第三角法 (3RD ANGLE PROJECTION)					KATSURA CO.,LTD.					105264701				