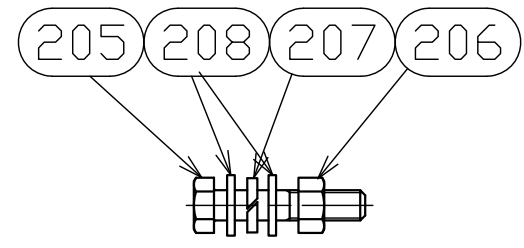
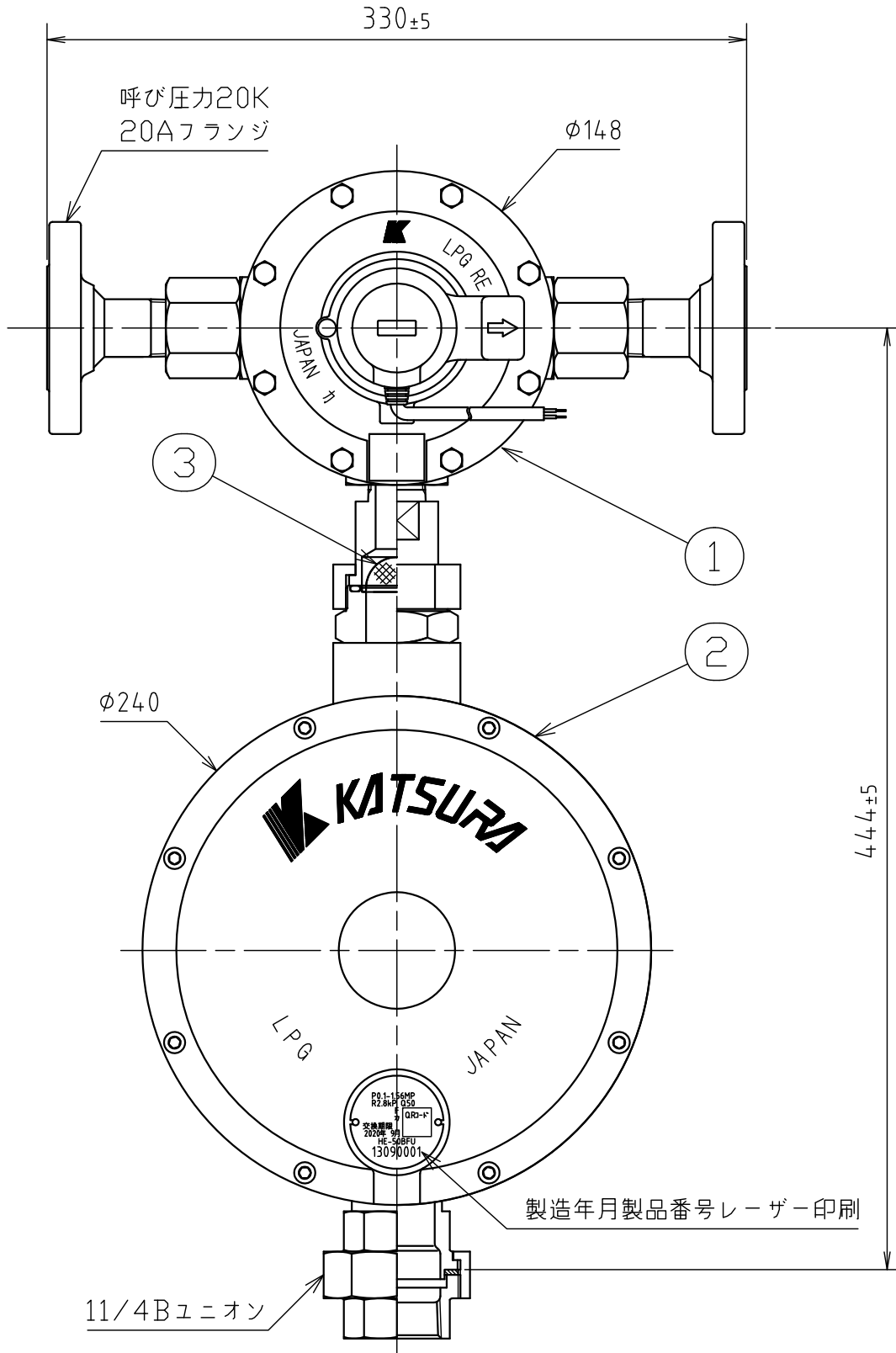
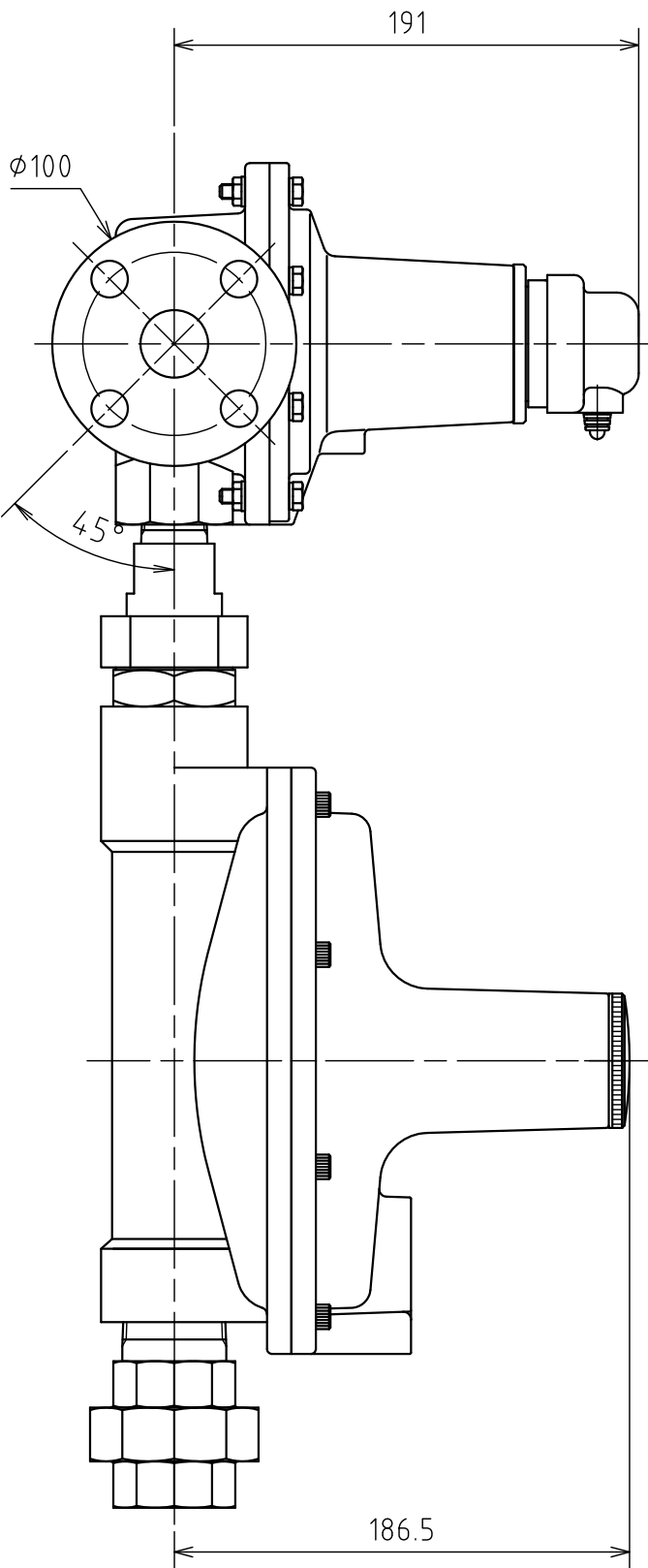


納入品図面

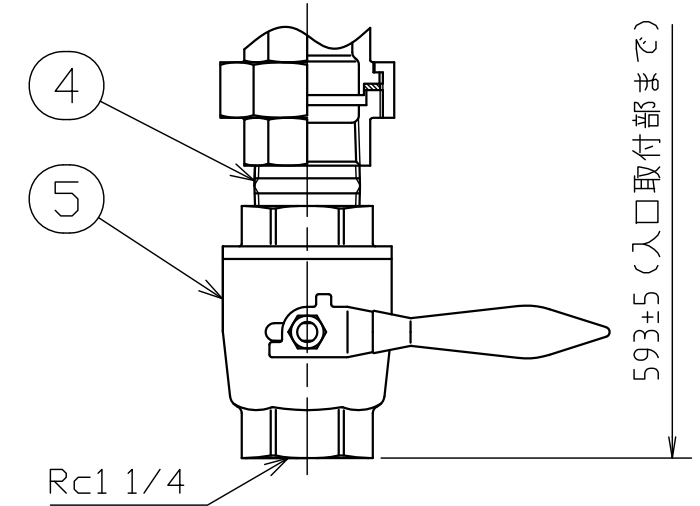


梱包部品				
番号 (No.)	名称 (NAME OF PART)	材質 (MATERIAL)	員数 (QTY)	備考 (REMARKS)
201	取扱説明書	-	1	
202	保証書	-	1	
203	検査成績書	-	1	
204	20Aフランジパッキン	ノンアスベスト	2	
205	M12×60 六角ボルト	ステンレス	8	ジオメット処理
206	M12 六角ナット	ステンレス	8	ジオメット処理
207	M12 パネ座金	ステンレス	8	ジオメット処理
208	M12 平座金	ステンレス	16	ジオメット処理

番号 (No.)	名称 (NAME OF PART)	材質 (MATERIAL)	員数 (QTY)	備考 (REMARKS)
1	KA-50BHE	Ass'y	1	
2	KLS-50AM	Ass'y	1	Mタイプに使用
	KLS-50A	Ass'y	1	Mなしタイプに使用
3	ストレーナー	ステンレス	1	60メッシュ
4	11/4Bユニオン	鉄	1	電気亜鉛メッキ Bタイプのみ
5	32Aボールバルブ	Ass'y	1	Bタイプのみ



仕様				
型式	HE-50BMFU	HE-50BMFB	HE-50BFU	HE-50BFB
容量	50 kg/h			
入口接続	呼び圧力20k 20Aフランジ			
出口接続	32Aユニオン	32Aボールバルブ	32Aユニオン	32Aボールバルブ
重量	10.35 kg	11.9 kg	10.35 kg	11.9 kg
耐圧試験圧力	高压部	2.6 MPa		
	中压部	0.8 MPa		
	低压部	0.3 MPa		
気密試験圧力	高压部	1.56 MPa		
	中压部	0.15 MPa		
	低压部	5.50 kPa		
入口圧力範囲	0.1~1.56 MPa			
出口圧力範囲	2.55~3.3 kPa			
閉塞圧力	3.5 kPa以下			
補給開始圧力	0.1 MPa以下			
安全弁作動開始圧力	5.6~8.4 kPa			
安全弁作動停止圧力	5.04~8.4 kPa			
接点	無電圧α接点 無保持型 (表示器が白: OFF 赤: ON)			
入力	最大使用電圧	DC30V		
	最大開閉電流	0.3A		
	最大開閉容量	10W		
出力	接点閉電圧	DC150V、1分間、リーク電流1mA以下		
	絶縁抵抗	5MΩ以上 (DC500Vメガにて)		
	接点抵抗	2Ω以下 (接点閉時)		
	接点耐久性	2000回 (DC24V、0.2Aにて)		



出図 (ISSUED)					設計 (DESIGNED)		製図 (DRAWN)		照査 (CHECKED)		承認 (APPROVED)		名称 (TITLE)	
					小原		杉山		川手				発信機能付自動切替	
													HE-50B	
尺度 (SCALE)					日付 (DATE)					図番 (DWG. No.)				
1:3					2014/2/28					02				
第三角法 (3RD ANGLE PROJECTION)					KATSURA CO., LTD.					105364101				