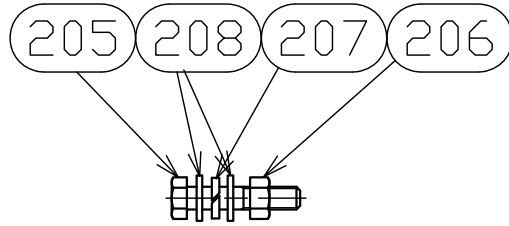


納入品図面

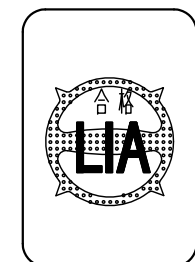
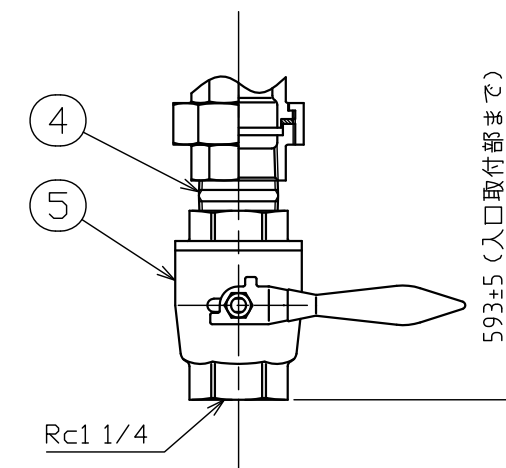
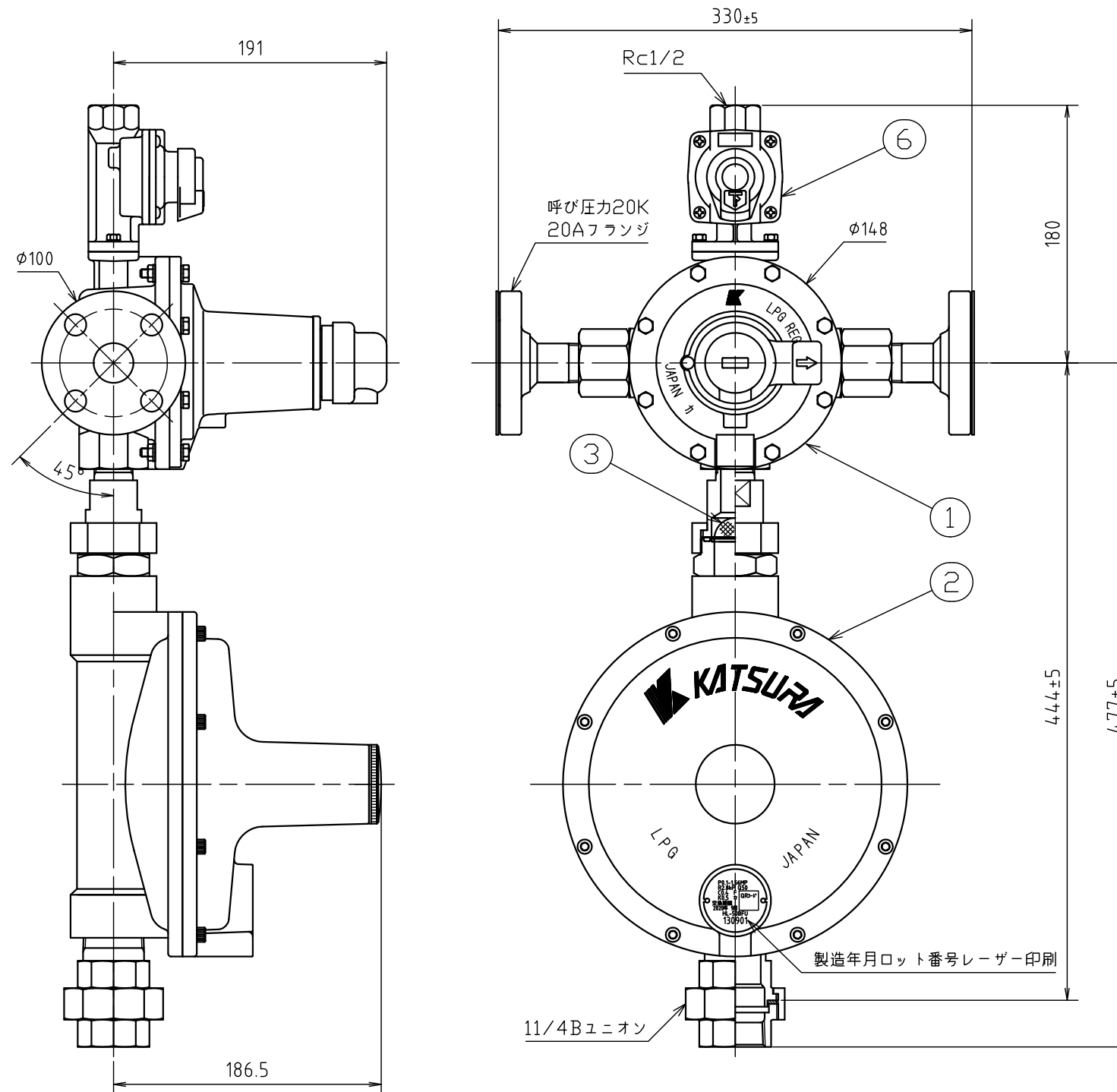


| 梱包部品 | | | | | |
|----------------|------------------|---------------|----------|-------------|---|
| 番号 (No.) | 名 (NAME OF PART) | 材質 (MATERIAL) | 員数 (QTY) | 備 (REMARKS) | 考 |
| 切替型漏洩検知装置用付属部品 | | | | | |
| LUTメーター継手 | 201 | - | 1 | | |
| 定尺用金属フレキ L=400 | 202 | - | 1 | | |
| 子出口継手 | 203 | - | 1 | | |
| 検査孔付ねじガス栓 | 204 | ノンアスベスト | 2 | | |
| 1/2Bキャップ | 205 | ステンレス | 8 | ジオメット処理 | |
| 1/2Bナット | 206 | ステンレス | 8 | ジオメット処理 | |
| 1/2Bニップル | 207 | ステンレス | 8 | ジオメット処理 | |
| 1/2B長ニップル | 208 | ステンレス | 16 | ジオメット処理 | |
| | 209 | - | 1 | 別表参照 | |
| | 210 | Ass'y | 1 | | |

| 番号 (No.) | 名 (NAME OF PART) | 材質 (MATERIAL) | 員数 (QTY) | 備 (REMARKS) | 考 |
|----------|------------------|---------------|----------|---------------------------|---|
| 1 | KA-50B | Ass'y | 1 | | |
| 2 | KLS-50AM | Ass'y | 1 | Mタイプに使用 | A |
| | KLS-50A | Ass'y | 1 | Mなしタイプに使用 | |
| 3 | ストレーナー | ステンレス | 1 | 60メッシュ | |
| 4 | 11/4Bニップル | 鉄 | 1 | 電気亜鉛メッキ Bタイプのみ | |
| 5 | 11/4Bボールバルブ | Ass'y | 1 | Bタイプのみ | |
| 6 | 子調整器 | Ass'y | 1 | 本体 } アルマイト処理, カバー } 塗装 | |

仕様

| 型式 | HL-50BMFU | HL-50BMFB | HL-50BFU | HL-50BFB |
|------------|--------------|-------------|-----------|-------------|
| 容量 | 50kg/h | | | |
| 入口接続 | 20Aフランジ | | | |
| 出口接続 | 11/4Bユニオン | 11/4Bボールバルブ | 11/4Bユニオン | 11/4Bボールバルブ |
| 重量 | 10.6kg | 12.25kg | 10.6kg | 12.25kg |
| 耐圧試験圧力 | 高圧部 | 2.6MPa | | |
| | 中圧部 | 0.8MPa | | |
| | 低圧部 | 0.3MPa | | |
| 気密試験圧力 | 高圧部 | 1.56MPa | | |
| | 中圧部 | 0.15MPa | | |
| | 低圧部 | 5.50kPa | | |
| 入口圧力範囲 | 0.1~1.56MPa | | | |
| 出口圧力範囲 | 2.55~3.3kPa | | | |
| 閉塞圧力 | 3.5kPa以下 | | | |
| 補給開始圧力 | 0.1MPa以下 | | | |
| 安全弁作動開始圧力 | 5.6~8.4kPa | | | |
| 安全弁作動停止圧力 | 5.04~8.4kPa | | | |
| 親調整器作動開始流量 | 0.4±0.38kg/h | | | |
| 子調整器最大流量 | 0.5kg/h以下 | | | |



LIA検査合格証紙

- ・LIA検査合格証紙が貼付してあります。
- ・LIA：経済産業省指定検定機関
財団法人日本エルビーガス機器検査協会

| 出図 (ISSUED) | 設計 (DESIGNED) | 製図 (DRAWN) | 照査 (CHECKED) | 承認 (APPROVED) | 名称 (TITLE) |
|-----------------------------|------------------|------------|--------------|---------------|---------------|
| | | 小原 | 杉山 | 川手 | 切替型漏えい検知装置 |
| 尺度 (SCALE) | 日付 (DATE) | | | | HL-50B |
| 1:4 | 2014/2/28 | | | | 図番 (DWG. No.) |
| 第三角法 (3RD ANGLE PROJECTION) | KATSURA CO.,LTD. | | | | 05 |
| | | | | | 105365204 |