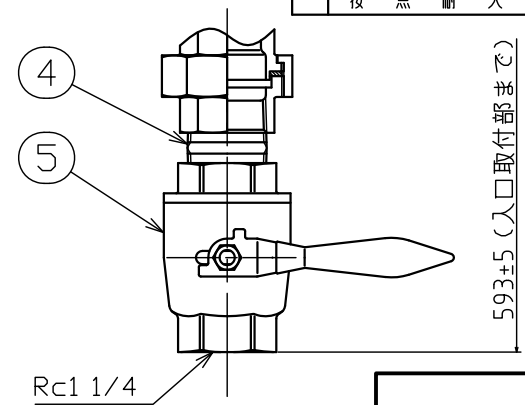
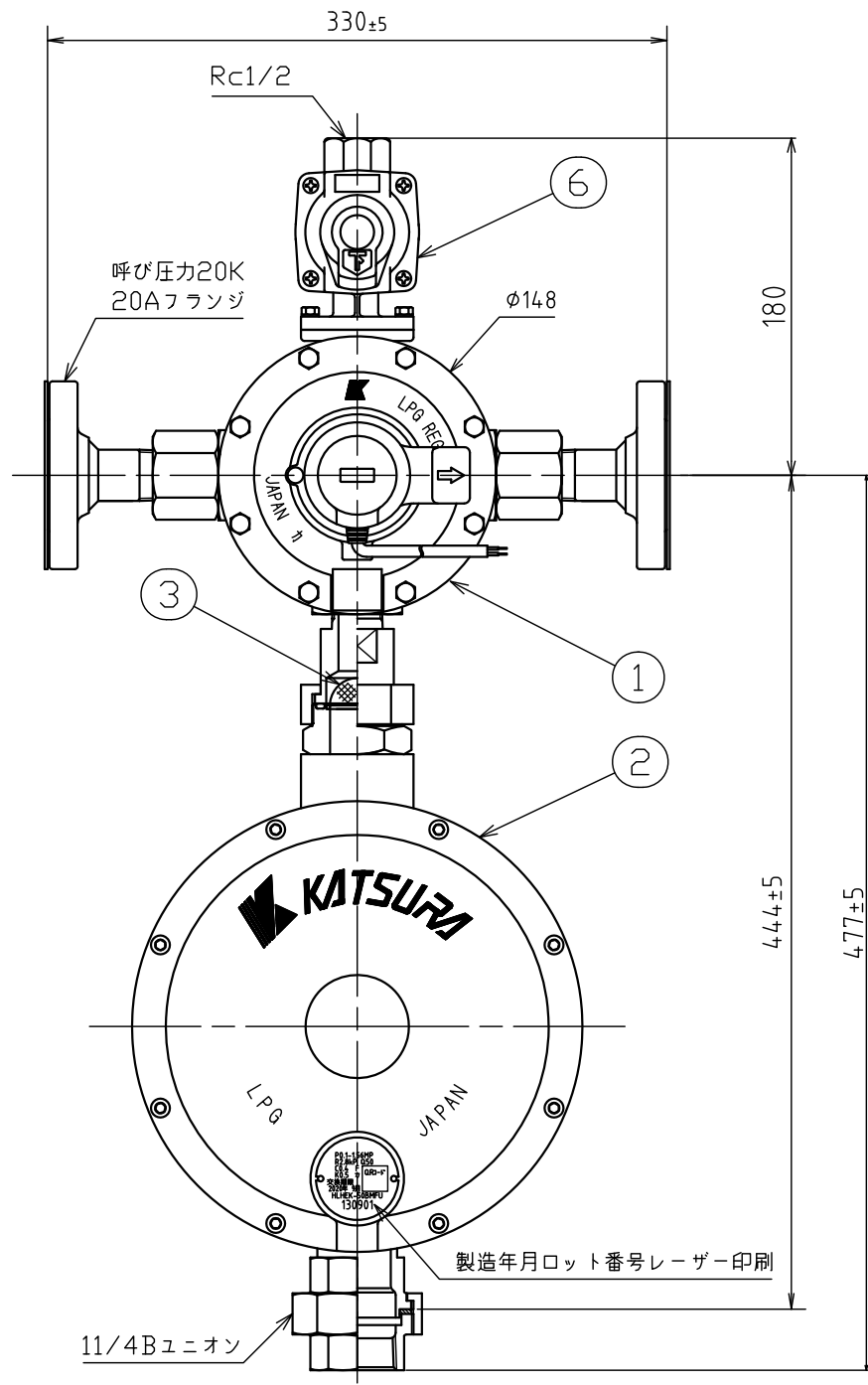
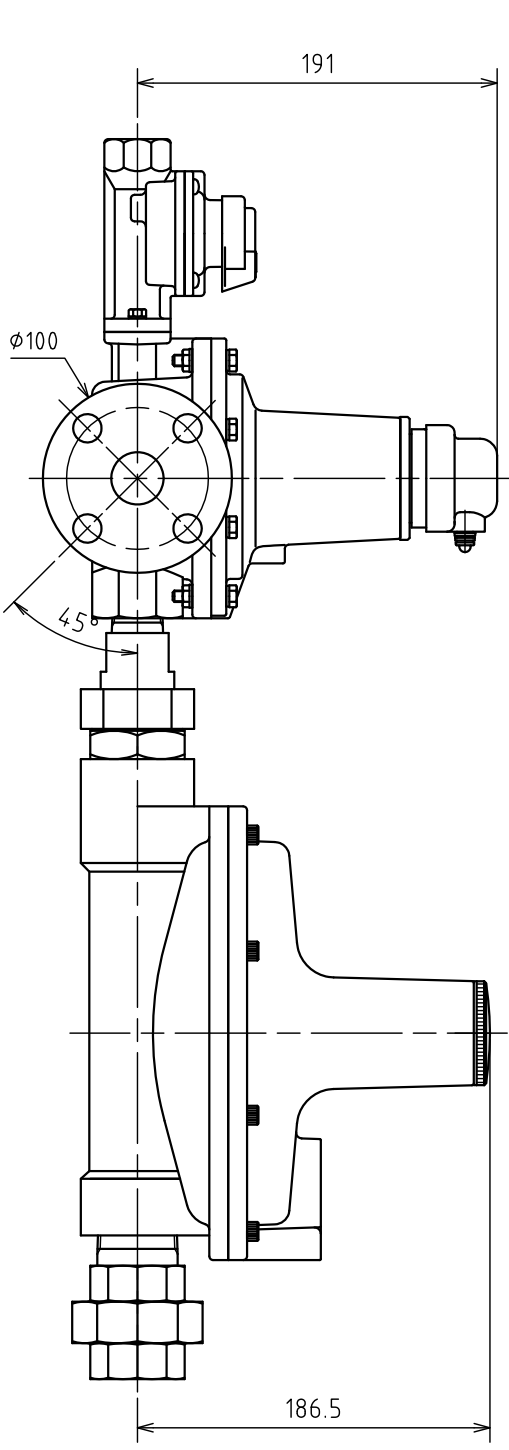
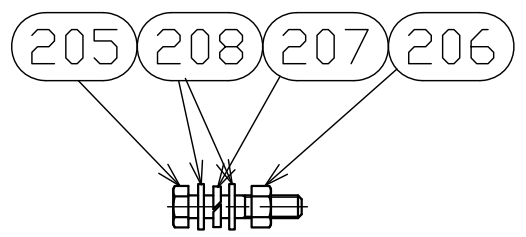


納入品図面



梱包部品					
番号 (No.)	名 (NAME OF PART)	材質 (MATERIAL)	員数 (QTY)	備考 (REMARKS)	
2	201	取扱説明書	1		
1	202	保証書	1		
1	203	検査成績書	1		
2	204	20Aフランジパッキン	2		
1	205	M12×60 六角ボルト	8	ジオメット処理	
1	206	M12 六角ナット	8	ジオメット処理	
1	207	M12 バネ座金	8	ジオメット処理	
1	208	M12 平座金	8	ジオメット処理	
	209	切替型漏洩検知装置用付属部品	1	別表参照	
	210	I型漏洩検知部	1		

番号 (No.)	名 (NAME OF PART)	材質 (MATERIAL)	員数 (QTY)	備考 (REMARKS)
1	KA-50BHE	Ass'y	1	
2	KLS-50AM	Ass'y	1	Mタイプに使用
	KLS-50A	Ass'y	1	Mなしタイプに使用
3	ストレーナー	ステンレス	1	60メッシュ
4	11/4Bニップル	鉄	1	電気亜鉛メッキ Bタイプのみ
5	32Aボールバルブ	Ass'y	1	Bタイプのみ
6	子調整器	Ass'y	1	本体 }アルマイト処理, カバー}塗装

仕様				
型式	HLHE-50BMFU	HLHE-50BMFB	HLHE-50BFU	HLHE-50BFB
容量	50 kg/h			
入口接続	呼び圧力20k 20Aフランジ			
出口接続	32Aユニオン	32Aボールバルブ	32Aユニオン	32Aボールバルブ
重量	10.7 kg	12.25 kg	10.7 kg	12.25 kg
耐圧試験圧力	高圧部	2.6 MPa		
	中圧部	0.8 MPa		
	低圧部	0.3 MPa		
気密試験圧力	高圧部	1.56 MPa		
	中圧部	0.15 MPa		
	低圧部	5.50 kPa		
入口圧力範囲	0.1~1.56 MPa			
出口圧力範囲	2.55~3.3 kPa			
閉塞圧力	3.5 kPa以下			
補給開始圧力	0.1 MPa以下			
安全弁作動開始圧力	5.6~8.4 kPa			
安全弁作動停止圧力	5.04~8.4 kPa			
親調整器作動開始流量	0.4±0.38 kg/h			
子調整器最大流量	0.5 kg/h以下			
スイッチ部	接点	無電圧a接点 無保持型 (表示器が白:OFF 赤:ON)		
	最大使用電圧	DC30V		
	最大開閉電流	0.3A		
	最大開閉容量	10W		
	接点固電圧	DC150V、1分間、リーク電流1mA以下		
	絶縁抵抗	5MΩ以上 (DC500Vメガにて)		
	接点抵抗	2Ω以下 (接点閉時)		
接点耐久性	2000回 (DC24V、0.2Aにて)			



LIA検査合格証紙
 ・LIA検査合格証紙が貼付してあります。
 ・LIA:経済産業省指定検定機関
 財団法人日本エルビーガス機器検査協会

出図 (ISSUED)	設計 (DESIGNED)	製図 (DRAWN)	照査 (CHECKED)	承認 (APPROVED)	名称 (TITLE)
		小原	杉山	川手	発信機能付 切替型漏えい検知装置 HLHE-50B
尺度 (SCALE) 1:4	日付 (DATE) 2014/2/28				図番 (DWG. No.) 04
第三角法 (3RD ANGLE PROJECTION)	KATSURA CO.,LTD.				105365205