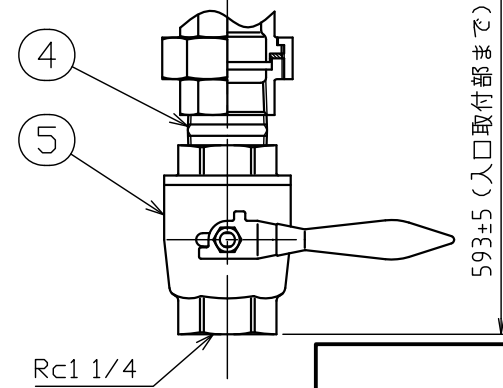
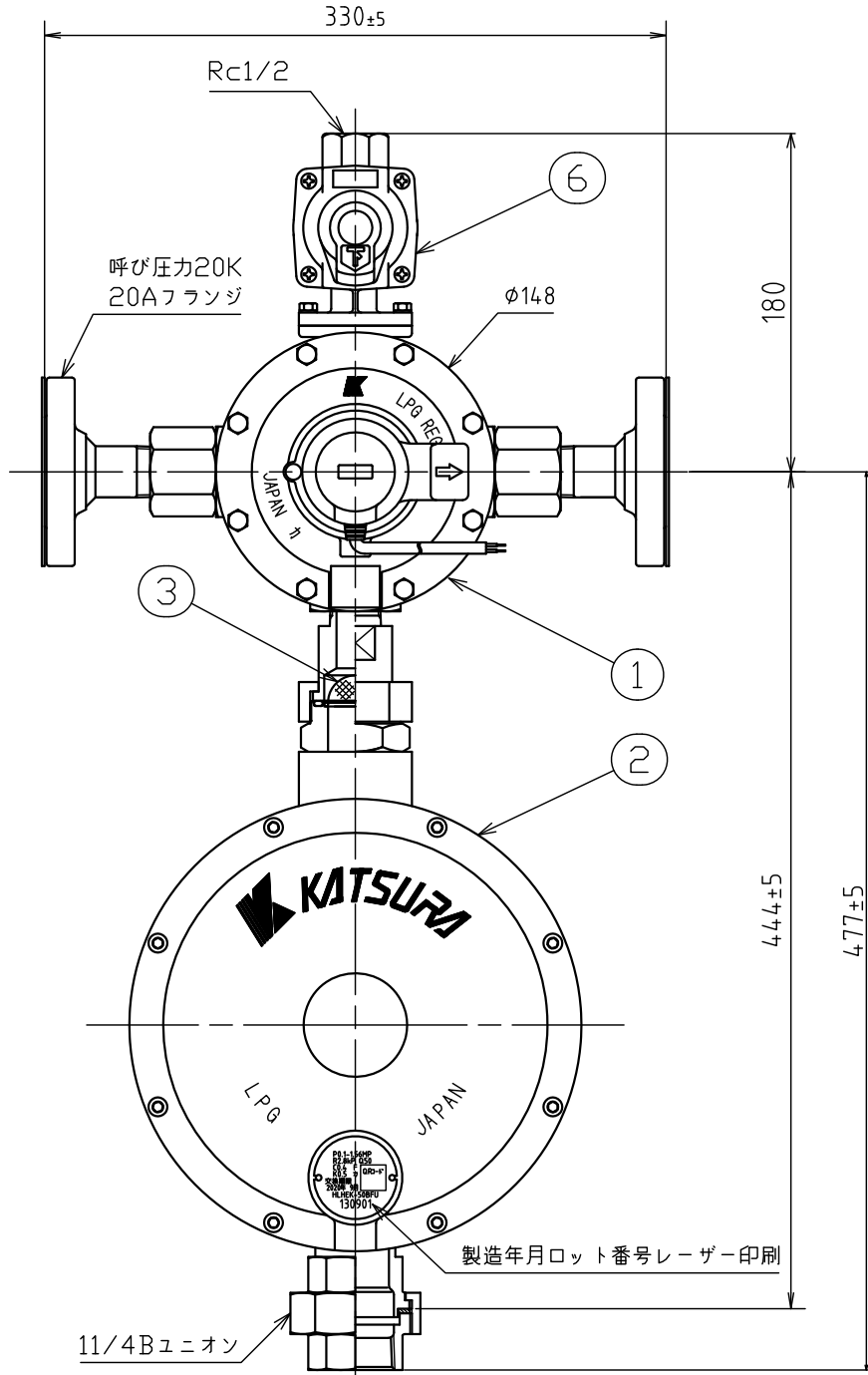
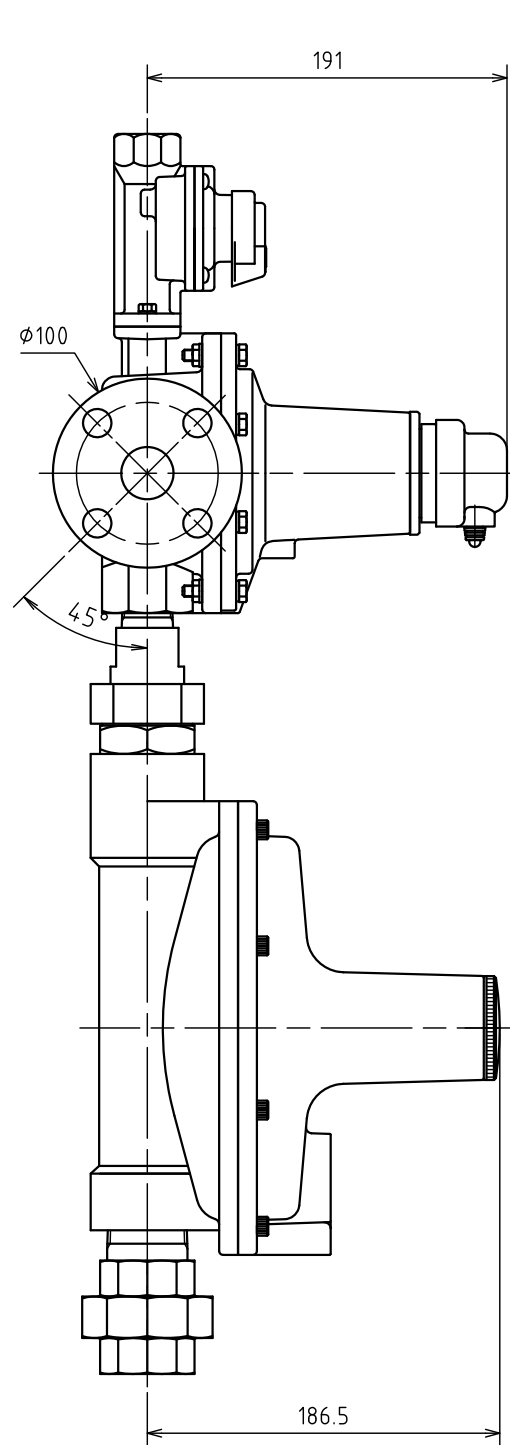
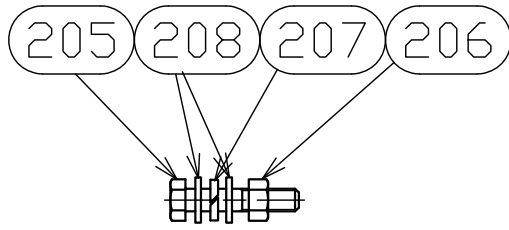


# 納入品図面

梱包部品					
(No.)	(NAME OF PART)	(MATERIAL)	員数 (QTY)	備考 (REMARKS)	
1	取扱説明書	-	1		
2	保証書	-	1		
3	検査成績書	-	1		
4	20Aフランジパッキン	ノンアスベスト	2		
5	M12×60 六角ボルト	ステンレス	8	ジオメット処理	
6	M12 六角ナット	ステンレス	8	ジオメット処理	
7	M12 バネ座金	ステンレス	8	ジオメット処理	
8	M12 平座金	ステンレス	16	ジオメット処理	
9	切替型漏洩検知装置用付属部品	-	1	別表参照	
10	I型漏洩検知部	Ass'y	1		

(No.)	(NAME OF PART)	(MATERIAL)	(QTY)	(REMARKS)
1	KA-50BHEK	Ass'y	1	
2	KLS-50AM	Ass'y	1	Mタイプに使用
3	KLS-50A	Ass'y	1	Mなしタイプに使用
4	ストレーナー	ステンレス	1	60メッシュ
5	11/4Bニップル	鉄	1	電気亜鉛メッキ Bタイプのみ
6	32Aボールバルブ	Ass'y	1	Bタイプのみ
7	子調整器	Ass'y	1	本体 アルマイト処理、カバー塗装



仕様				
型式	HLHEK-50BMFU	HLHEK-50BMFB	HLHEK-50BFU	HLHEK-50BFB
容量	50 kg/h			
入口接続	呼び圧力20k 20Aフランジ			
出口接続	32Aユニオン	32Aボールバルブ	32Aユニオン	32Aボールバルブ
重量	10.7kg	12.25kg	10.7kg	12.25kg
耐圧試験圧力	高压部	2.6MPa		
	中压部	0.8MPa		
	低压部	0.3MPa		
気密試験圧力	高压部	1.56MPa		
	中压部	0.15MPa		
	低压部	5.50kPa		
入口圧力範囲	0.1~1.56MPa			
出口圧力範囲	2.55~3.3kPa			
閉塞圧力	3.5kPa以下			
補給開始圧力	0.1MPa以下			
安全弁作動開始圧力	5.6~8.4kPa			
安全弁作動停止圧力	5.04~8.4kPa			
親調整器作動開始流量	0.4±0.38kg/h			
子調整器最大流量	0.5kg/h以下			
スイッチ部	接点	無電圧α接点 自己保持型 (表示器が白:OFF 赤:ON)		
	最大使用電圧	DC30V		
	最大開閉電流	0.3A		
	最大開閉容量	10W		
	接点間電圧	DC150V、1分間、リーク電流1mA以下		
	絶縁抵抗	5MΩ以上 (DC500Vメガにて)		
	接点抵抗	2Ω以下 (接点閉時)		
接点耐久性	2000回 (DC24V、0.2Aにて)			



LIA検査合格証紙

- ・LIA検査合格証紙が貼付してあります。
- ・LIA:経済産業省指定検定機関  
財団法人日本エルピーガス機器検査協会

殿				
出図 (ISSUED)	設計 (DESIGNED)	製図 (DRAWN)	照査 (CHECKED)	承認 (APPROVED)
		小原	杉山	川手
尺度 (SCALE)	日付 (DATE) 2014/2/28			
1:4	KATSURA CO.,LTD.			
第三角法 (3RD ANGLE PROJECTION)	名称 (TITLE) 発信機能付 切替型漏えい検知装置			図番 (DWG. No.) 04
	HLHEK-50B			105365206