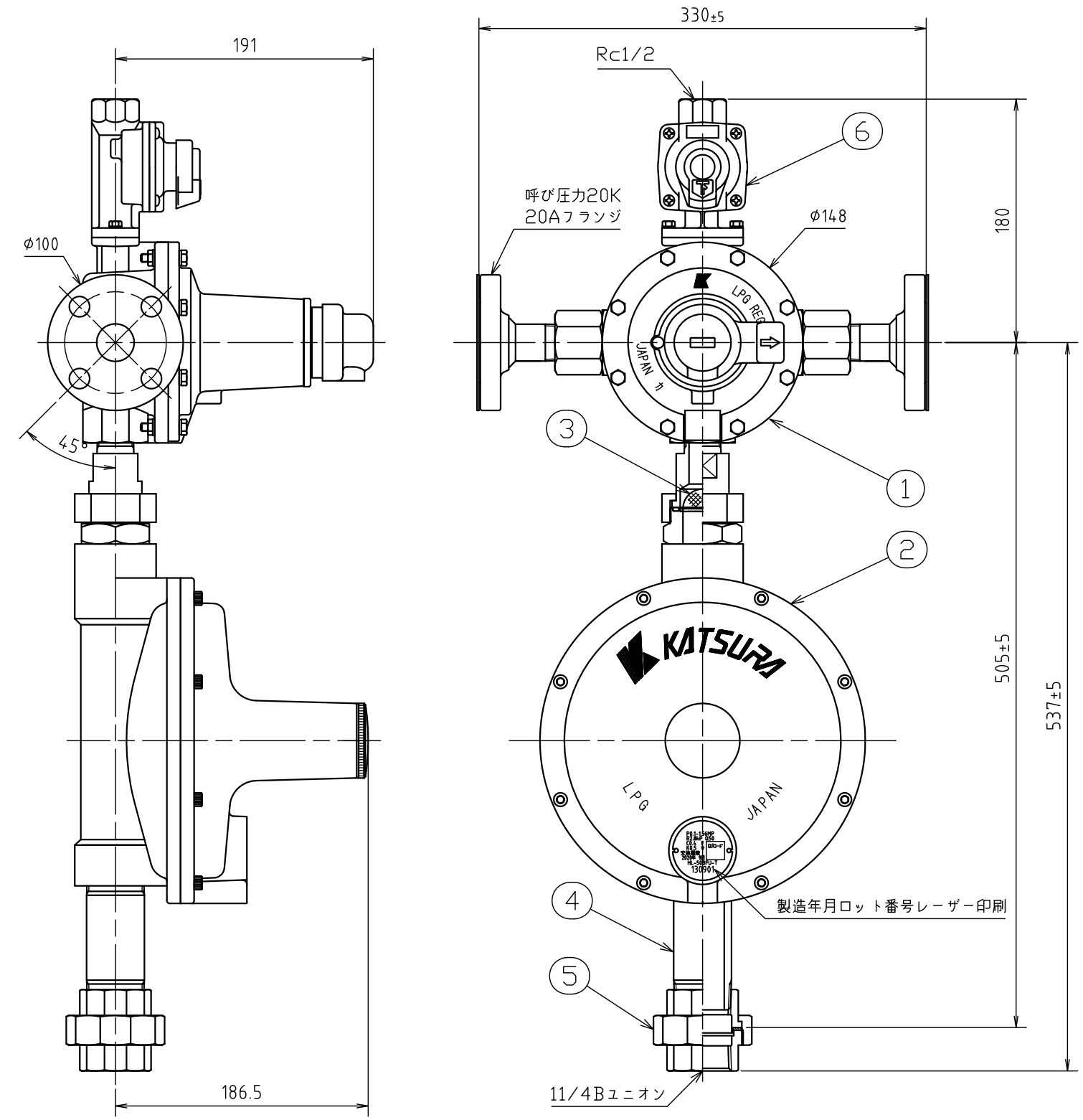
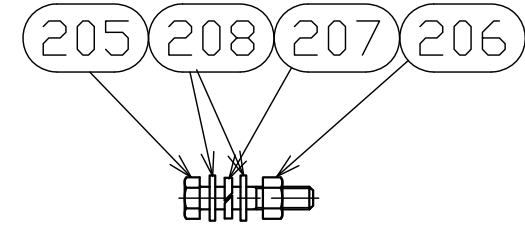


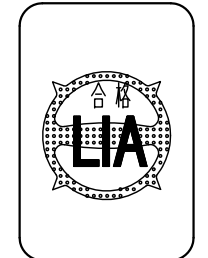
納入品図面

梱包部品					
番号 (No.)	名 (NAME OF PART)	材質 (MATERIAL)	員数 (QTY)	備 (REMARKS)	考
切替型漏洩検知装置用付属部品					
メーター取付金具	201	-	1		
定尺用金属フレキ L=400	202	-	1		
子出口継手	203	-	1		
検査孔付ねじガス栓	204	ノンアスベスト	2		
1/2Bキャップ	205	ステンレス	8	ジオメット処理	
1/2Bナット	206	ステンレス	8	ジオメット処理	
1/2Bニップル	207	ステンレス	8	ジオメット処理	
1/2B長ニップル	208	ステンレス	16	ジオメット処理	
	209	-	1	別表参照	
	210	Ass'y	1		



番号 (No.)	名 (NAME OF PART)	材質 (MATERIAL)	員数 (QTY)	備 (REMARKS)	考
1	KA-50B	Ass'y	1		
2	KLS-50AM-T	Ass'y	1	Mタイプに使用	A
	KLS-50A-T	Ass'y	1	Mなしタイプに使用	
3	ストレーナー	ステンレス	1	60メッシュ	
4	32A長ニップルL=107.5	鉄	1	塗装	
5	11/4Bユニオン	鉄	1	溶融亜鉛メッキ、パッキン付	
6	子調整器	Ass'y	1	本体 } アルマイト処理, カバー } 塗装	

仕様		HL-50BMFU-T	HL-50BFU-T
型式		HL-50BMFU-T	HL-50BFU-T
容量		50kg/h	
入口接続		20Aフランジ	
出口接続		11/4Bユニオン	
重量		10.75kg	
耐圧試験圧力	高压部	2.6MPa	
	中压部	0.8MPa	
	低压部	0.3MPa	
気密試験圧力	高压部	1.56MPa	
	中压部	0.15MPa	
	低压部	5.50kPa	
入口圧力範囲		0.1~1.56MPa	
出口圧力範囲		2.55~3.3kPa	
閉塞圧力		3.5kPa以下	
補給開始圧力		0.1MPa以下	
安全弁作動開始圧力		5.6~8.4kPa	
安全弁作動停止圧力		5.04~8.4kPa	
親調整器作動開始流量		0.4±0.38kg/h	
子調整器最大流量		0.5kg/h以下	



LIA検査合格証紙

- ・LIA検査合格証紙が貼付してあります。
- ・LIA: 経済産業省指定検定機関
財団法人日本エルビーガス機器検査協会

出図 (ISSUED)					設計 (DESIGNED)		製図 (DRAWN)		照査 (CHECKED)		承認 (APPROVED)		名称 (TITLE)	
							小原	杉山	川手					切替型漏えい検知装置
														HL-50B-T
尺度 (SCALE)	日付 (DATE)		2015/1/20		図番 (DWG. No.)		00							
1:4														
第三角法 (3RD ANGLE PROJECTION)														
													105365207	