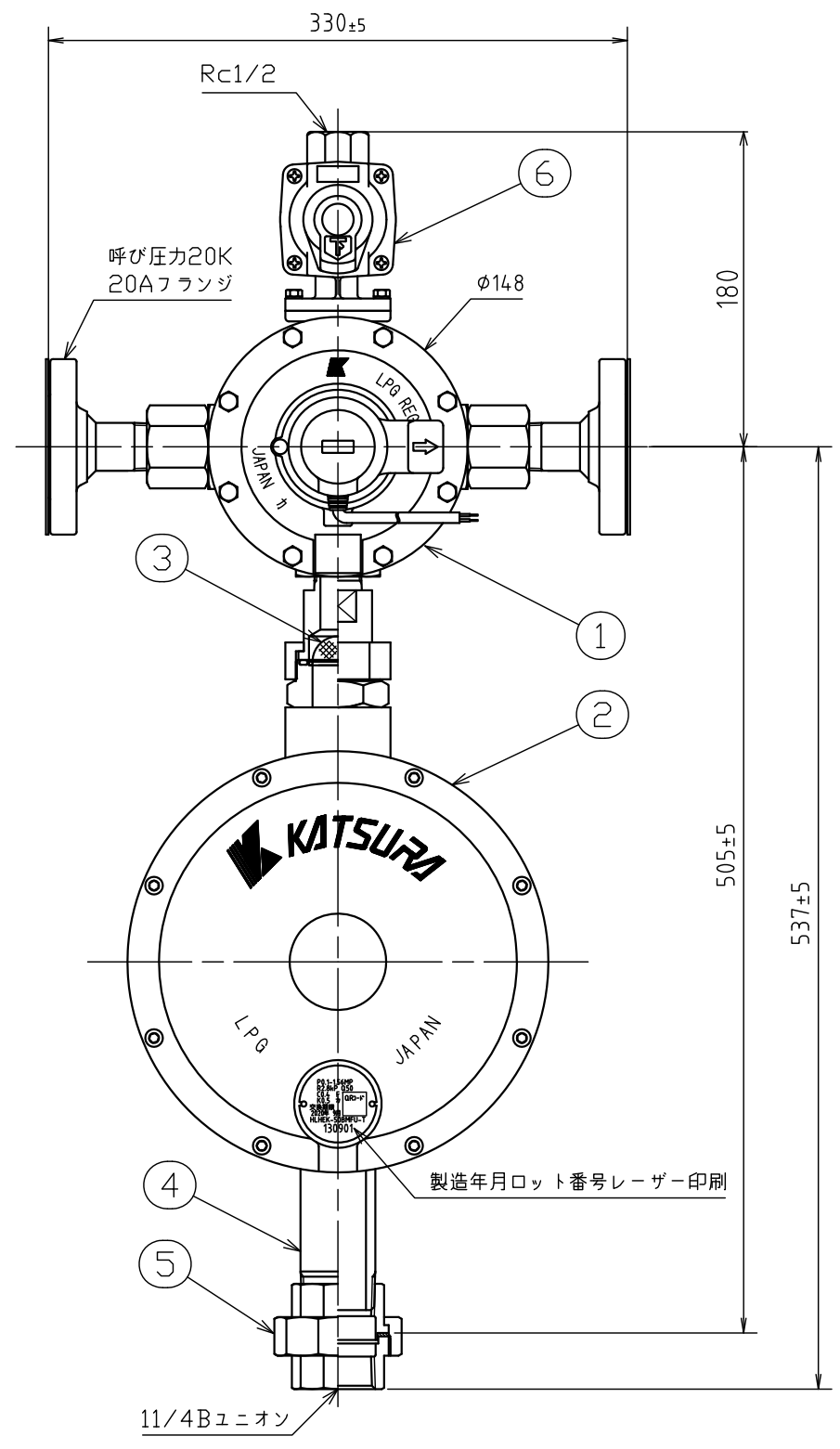
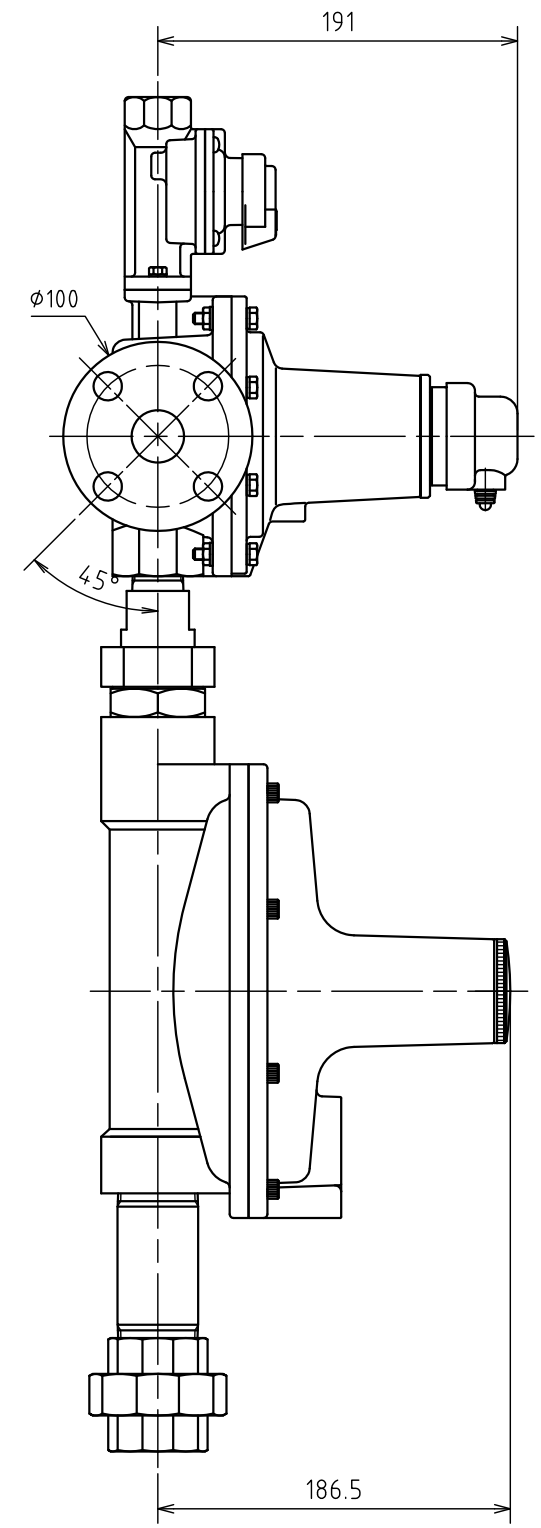
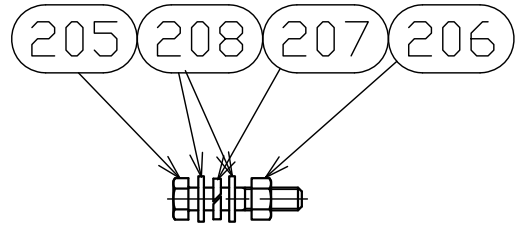


納入品図面



梱包部品						
切替型漏洩検知装置用付属部品	員数	番号 (No.)	名 (NAME OF PART)	材質 (MATERIAL)	員数 (QTY)	備考 (REMARKS)
メーター取付金具	2	201	取扱説明書	-	1	
定尺用金属フレキ L=400	1	202	保証書	-	1	
子出口継手	1	203	検査成績書	-	1	
検査孔付ねじガス栓	2	204	20Aフランジパッキン	ノンアスベスト	2	
1/2Bキャップ	1	205	M12×60 六角ボルト	ステンレス	8	ジオメット処理
1/2Bナット	1	206	M12 六角ナット	ステンレス	8	ジオメット処理
1/2Bニップル	1	207	M12 バネ座金	ステンレス	8	ジオメット処理
1/2B長ニップル	1	208	M12 平座金	ステンレス	8	ジオメット処理
		209	切替型漏洩検知装置用付属部品	-	1	別表参照
		210	I型漏洩検知部	Ass'y	1	

番号 (No.)	名 (NAME OF PART)	材質 (MATERIAL)	員数 (QTY)	備考 (REMARKS)
1	KA-50BHE	Ass'y	1	
2	KLS-50AM-T	Ass'y	1	Mタイプに使用
	KLS-50A-T	Ass'y	1	Mなしタイプに使用
3	ストレーナー	ステンレス	1	60メッシュ
4	32A長ニップルL=107.5	鉄	1	塗装
5	11/4Bユニオン	鉄	1	溶融亜鉛メッキ、パッキン付
6	子調整器	Ass'y	1	本体 } アルマイト処理、 カバー } 塗装

仕様		
型式	HLHE-50BMFU-T	HLHE-50BFU-T
容量	50kg/h	
入口接続	呼び圧力20k 20Aフランジ	
出口接続	11/4Bユニオン	
重量	10.85kg	
耐圧試験圧力	高圧部	2.6MPa
	中圧部	0.8MPa
	低圧部	0.3MPa
気密試験圧力	高圧部	1.56MPa
	中圧部	0.15MPa
	低圧部	5.50kPa
入口圧力範囲	0.1~1.56MPa	
出口圧力範囲	2.55~3.3kPa	
閉塞圧力	3.5kPa以下	
補給開始圧力	0.1MPa以下	
安全弁作動開始圧力	5.6~8.4kPa	
安全弁作動停止圧力	5.04~8.4kPa	
親調整器作動開始流量	0.4±0.38kg/h	
子調整器最大流量	0.5kg/h以下	
スイッチ部	接点	無電圧a接点 無保持型 (表示器が白:OFF 赤:ON)
	最大使用電圧	DC30V
	最大開閉電流	0.3A
	最大開閉容量	10W
	接点固電圧	DC150V、1分間、リーク電流1mA以下
	絶縁抵抗	5MΩ以上 (DC500Vメガにて)
	接点抵抗	2Ω以下 (接点閉時)
接点耐久性	2000回 (DC24V、0.2Aにて)	



LIA検査合格証紙  
 ・LIA検査合格証紙が貼付してあります。  
 ・LIA:経済産業省指定検定機関  
 財団法人日本エルビーガス機器検査協会

出図 (ISSUED)	設計 (DESIGNED)	製図 (DRAWN)	照査 (CHECKED)	承認 (APPROVED)	名称 (TITLE)
		小原	杉山	川手	発信機能付 切替型漏えい検知装置 HLHE-50B-T
尺度 (SCALE)	日付 (DATE)				図番 (DWG. No.)
1:4	2015/1/20				00
第三角法 (3RD ANGLE PROJECTION)	KATSURA CO.,LTD.				105365208