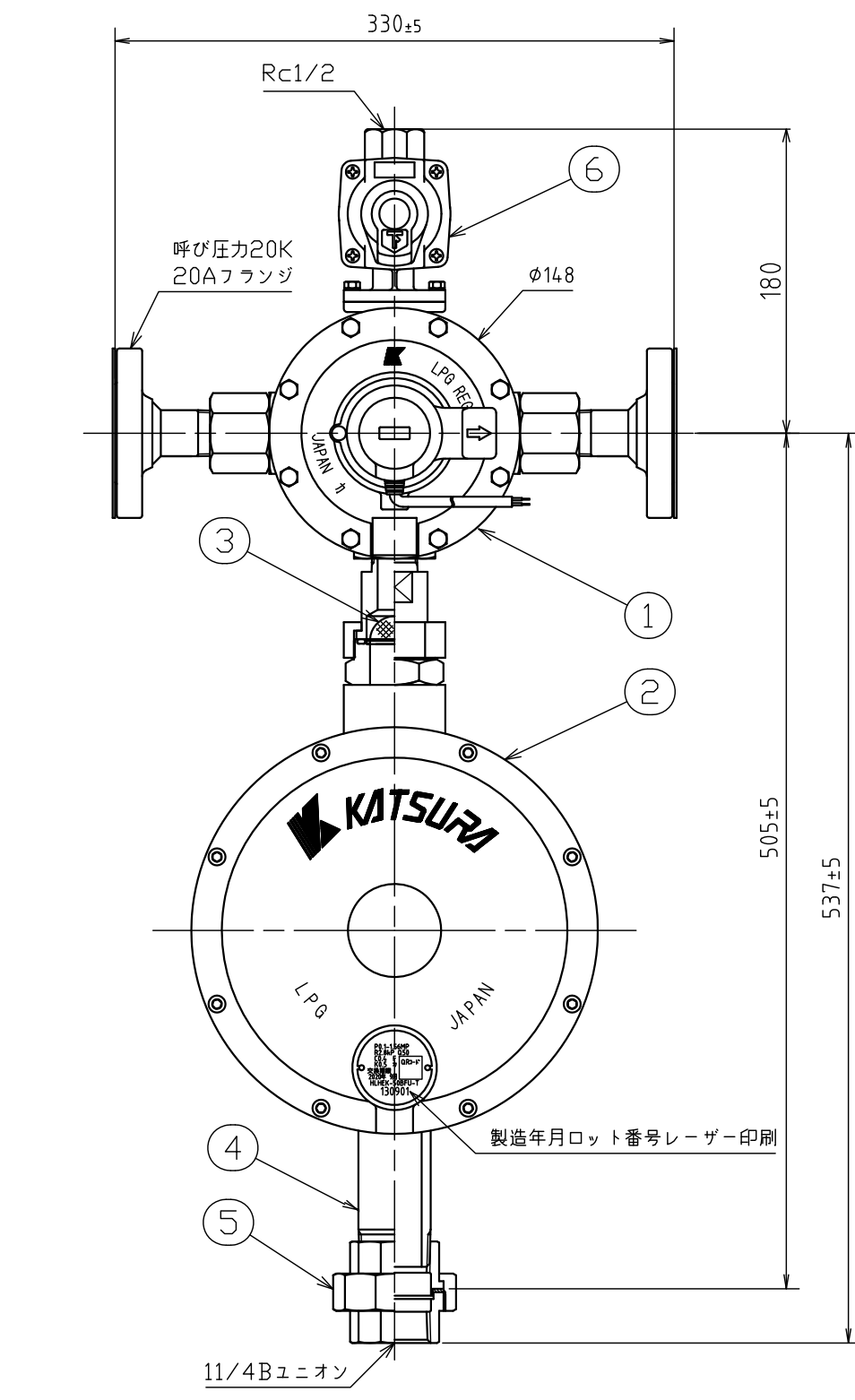
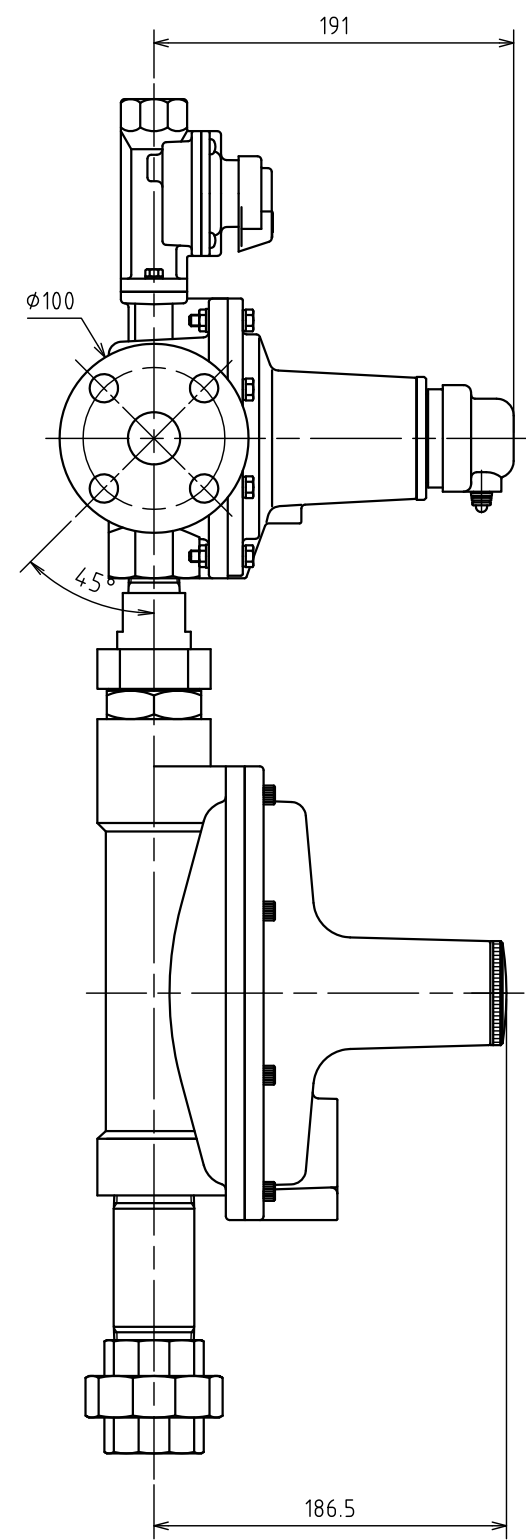
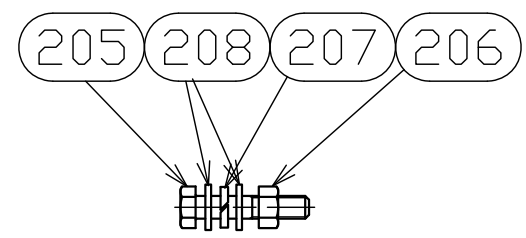


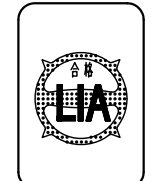
納入品図面



梱包部品					
番号 (No.)	名 (NAME OF PART)	材 (MATERIAL)	員数 (QTY)	備 (REMARKS)	考
201	取扱説明書	-	1		
202	保証書	-	1		
203	検査成績書	-	1		
204	20Aフランジパッキン	ノンアスベスト	2		
205	M12×60 六角ボルト	ステンレス	8	ジオメット処理	
206	M12 六角ナット	ステンレス	8	ジオメット処理	
207	M12 バネ座金	ステンレス	8	ジオメット処理	
208	M12 平座金	ステンレス	16	ジオメット処理	
209	切替型漏洩検知装置用付属部品	-	1	別表参照	
210	I型漏洩検知部	A s s ' y	1		

番号 (No.)	名 (NAME OF PART)	材 (MATERIAL)	員数 (QTY)	備 (REMARKS)
1	KA-50BHEK	A s s ' y	1	
2	KLS-50AM-T	A s s ' y	1	Mタイプに使用
	KLS-50A-T	A s s ' y	1	Mなしタイプに使用
3	ストレーナー	ステンレス	1	60メッシュ
4	32A長ニップルL=107.5	鉄	1	塗装
5	11/4Bユニオン	鉄	1	溶融亜鉛メッキ、パッキン付
6	子調整器	A s s ' y	1	本体 } アルマイト処理、 カバー } 塗装

仕 様		HLHEK-50BMFU-T	HLHEK-50BFU-T
型 式		HLHEK-50BMFU-T	HLHEK-50BFU-T
容 量		50 kg/h	
入 口 接 続		呼び圧力20k 20Aフランジ	
出 口 接 続		11/4Bユニオン	
重 量		10.85 kg	
耐 圧 試 験 圧 力	高圧部	2.6 MPa	
	中圧部	0.8 MPa	
	低圧部	0.3 MPa	
気 密 試 験 圧 力	高圧部	1.56 MPa	
	中圧部	0.15 MPa	
	低圧部	5.50 kPa	
入 口 圧 力 範 囲	0.1~1.56 MPa		
出 口 圧 力 範 囲	2.55~3.3 kPa		
閉 塞 圧 力	3.5 kPa以下		
補 給 開 始 圧 力	0.1 MPa以下		
安全弁作動開始圧力	5.6~8.4 kPa		
安全弁作動停止圧力	5.04~8.4 kPa		
親調整器作動開始流量	0.4±0.38 kg/h		
子調整器最大流量	0.5 kg/h以下		
入 入 イ ャ チ 部	接 点	無電圧α接点 自己保持型 (表示器が白:OFF 赤:ON)	
	最大使用電圧	DC30V	
	最大開閉電流	0.3A	
	最大開閉容量	10W	
	接点周電圧	DC150V、1分間、リーク電流1mA以下	
	絶縁抵抗	5MΩ以上(DC500Vメガにて)	
	接点抵抗	2Ω以下(接点閉時)	
接点耐久性	2000回(DC24V、0.2Aにて)		



LIA検査合格証紙  
 ・LIA検査合格証紙が貼付してあります。  
 ・LIA:経済産業省指定検定機関  
 財団法人日本エルピーガス機器検査協会

出 発 印					名称 (TITLE)
出 発 (ISSUED)	設 計 (DESIGNED)	製 図 (DRAWN)	照 査 (CHECKED)	承 認 (APPROVED)	発信機能付 切替型漏えい検知装置
		小原	杉山	川手	HLHEK-50B-T
尺 度 (SCALE)	日 付 (DATE)				図 番 (DWG. No.)
1:4	2015/1/20				00
第三角法 (3RD ANGLE PROJECTION)	KATSURA CO.,LTD.				105365209