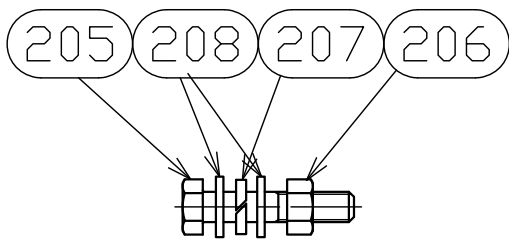


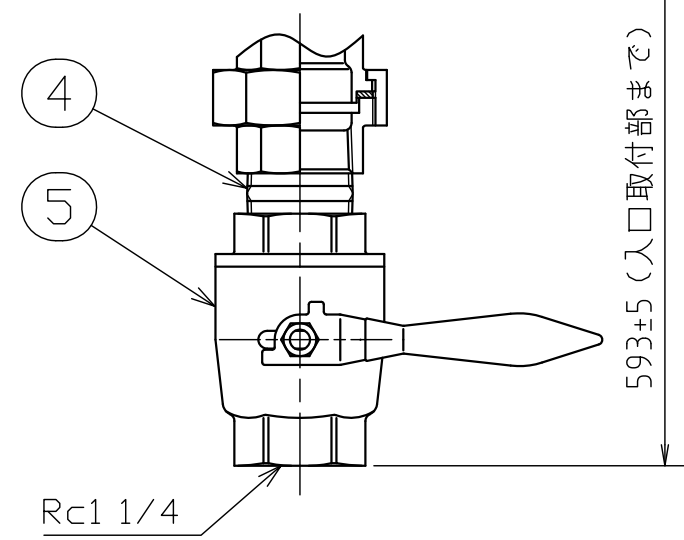
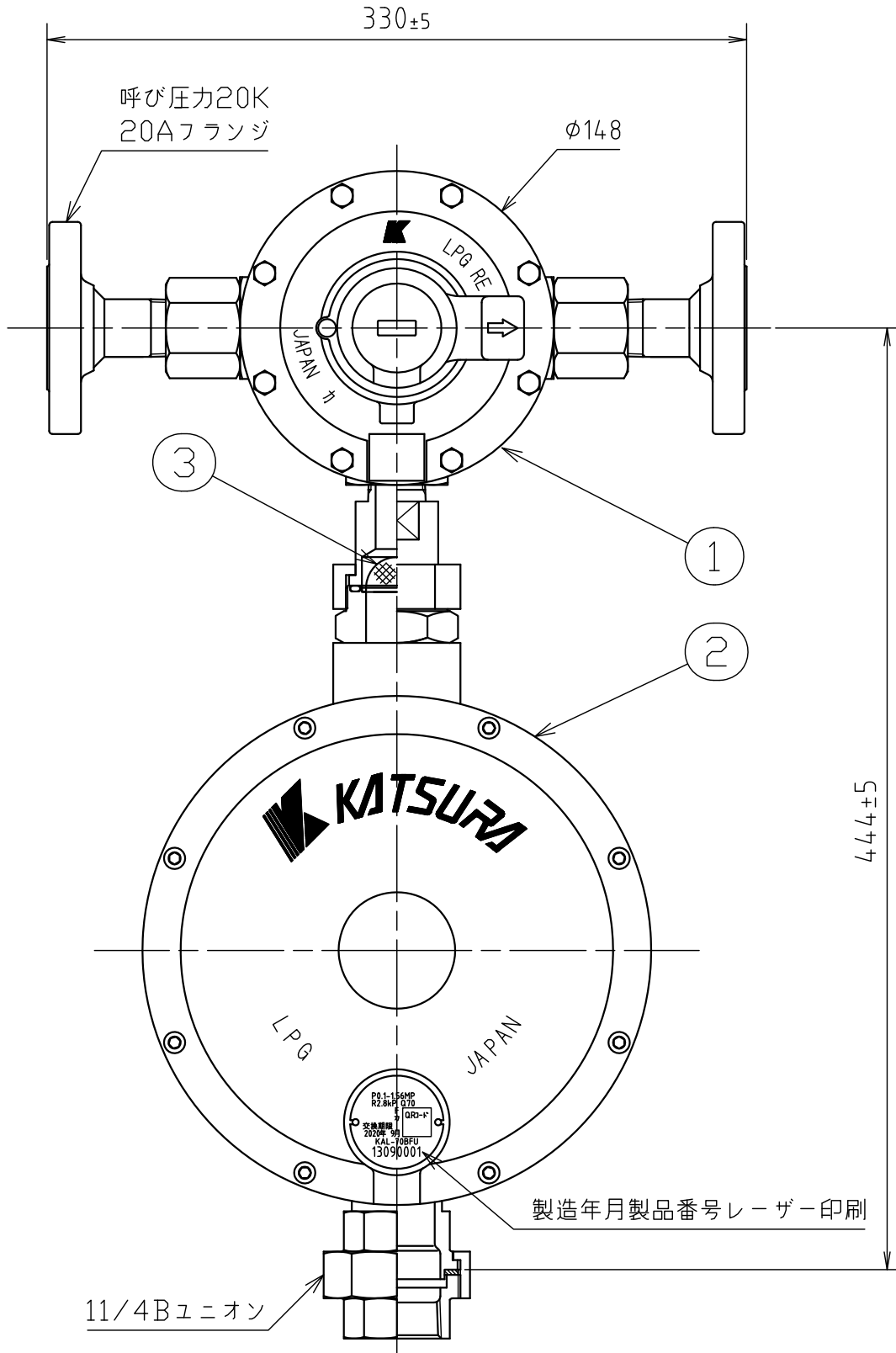
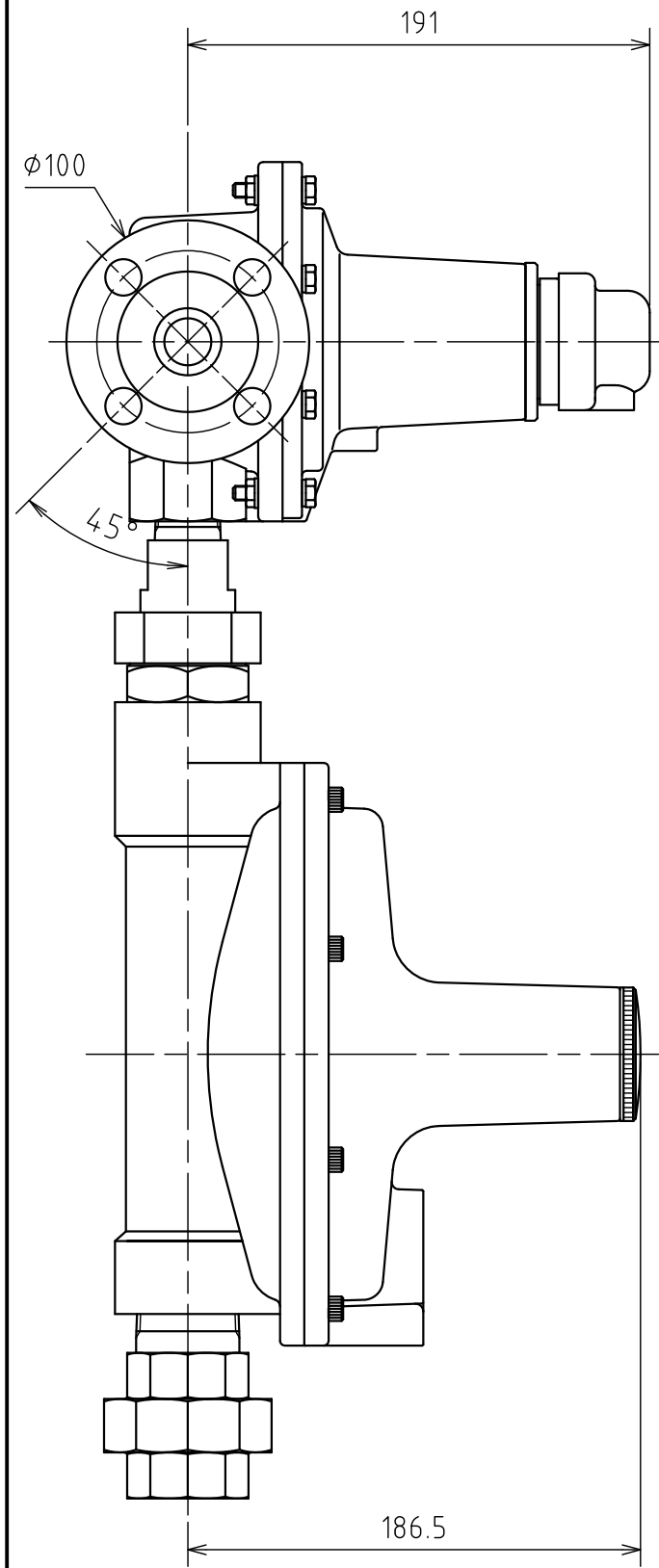
納入品図面



梱包部品				
番号 (No.)	名 (NAME OF PART)	材 (MATERIAL)	負数 (QTY)	備 (REMARKS)
201	取扱説明書	-	1	
202	保証書	-	1	
203	検査成績書	-	1	
204	20Aフランジパッキン	ノンアスベスト	2	
205	M12×60 六角ボルト	ステンレス	8	ジオメット処理
206	M12 六角ナット	ステンレス	8	ジオメット処理
207	M12 パネ座金	ステンレス	8	ジオメット処理
208	M12 平座金	ステンレス	16	ジオメット処理

番号 (No.)	名 (NAME OF PART)	材 (MATERIAL)	負数 (QTY)	備 (REMARKS)
1	KA-70B	Ass'y	1	
2	KLS-70AM	Ass'y	1	Mタイプに使用
	KLS-70A	Ass'y	1	Mなしタイプに使用
3	ストレーナー	ステンレス	1	60メッシュ
4	11/4Bニップル	鉄	1	電気亜鉛メッキ Bタイプのみ
5	32Aボールバルブ	Ass'y	1	Bタイプのみ

仕様				
型式	KAL-70BMFU	KAL-70BMFB	KAL-70BFU	KAL-70BFB
容量	70 kg/h			
入口接続	呼び圧力20k 20Aフランジ			
出口接続	32Aユニオン	32Aボールバルブ	32Aユニオン	32Aボールバルブ
重量	10.25kg	11.8kg	10.25kg	11.8kg
耐圧試験圧力	高压部	2.6 MPa		
	中压部	0.8 MPa		
	低压部	0.3 MPa		
気密試験圧力	高压部	1.56 MPa		
	中压部	0.15 MPa		
	低压部	5.50 kPa		
入口圧力範囲	0.1~1.56 MPa			
出口圧力範囲	2.55~3.3 kPa			
閉塞圧力	3.5 kPa以下			
補給開始圧力	0.1 MPa以下			
安全弁作動開始圧力	5.6~8.4 kPa			
安全弁作動停止圧力	5.04~8.4 kPa			



殿					
出図 (ISSUED)	設計 (DESIGNED)	製図 (DRAWN)	照査 (CHECKED)	承認 (APPROVED)	名称 (TITLE)
		小原	杉山	川手	自動切替調整器
尺度 (SCALE)	日付 (DATE)				KAL-70B
1:3	2014/4/8				
第三角法 (3RD ANGLE PROJECTION)	KATSURA CO., LTD.			図番 (DWG. No.)	02
					105462401