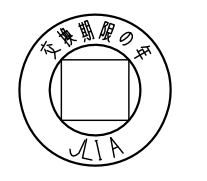
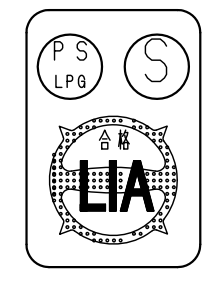
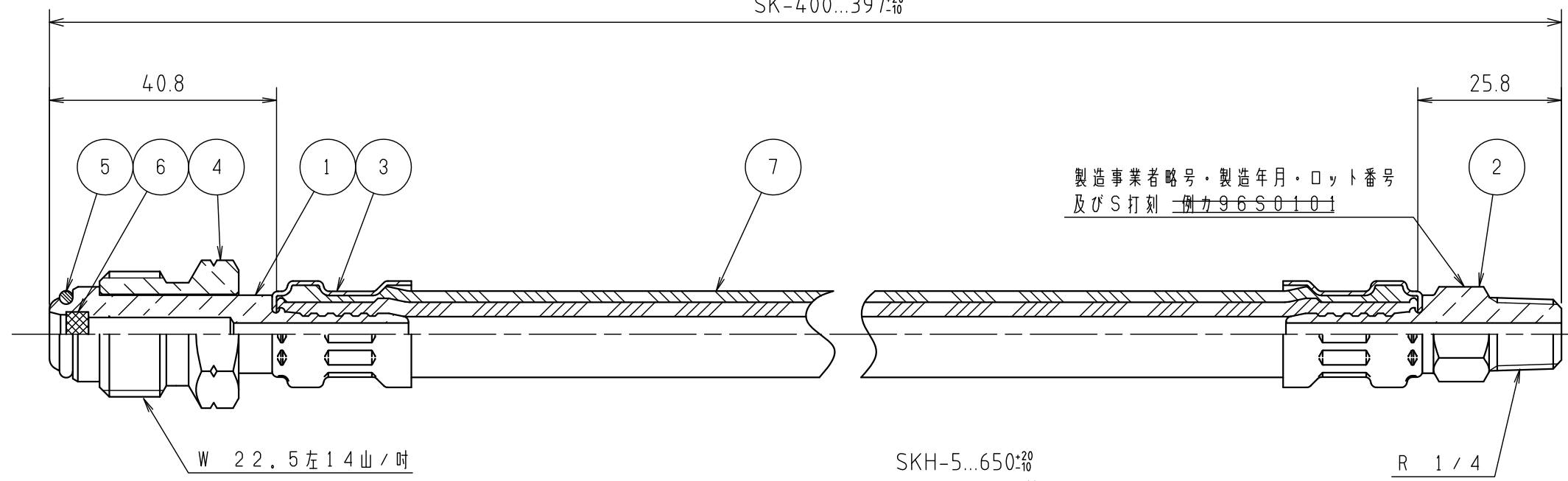


納入品図面

番号 (No.)	名 称 (NAME OF PART)	材 質 (MATERIAL)	員数 (QTY)	備 考 (REMARKS)
1	P側締付金具 (スパナ用)	真鍮	1	
2	1/4B G側締付金具	真鍮	1	
3	締付パイプ	ステンレス	2	光輝焼鈍
4	六角ナット	真鍮	1	
5	スパナ用 Oリング	合成ゴム	1	耐LPG
6	φ7ストレーナ	ステンレス	1	120メッシュ
7	ホース Ass'y	Ass'y	1	
8	P側締付金具 (手締め用)	真鍮	1	
9	消音手締めハンドル	Ass'y	1	
10	ハンドル用 角リング	合成ゴム	1	耐LPG

梱包部品				
番号 (No.)	名 称 (NAME OF PART)	材 質 (MATERIAL)	員数 (QTY)	備 考 (REMARKS)
201	取扱説明書	-	1/6	高性能機器用
202	保証書	-	1	高性能機器用

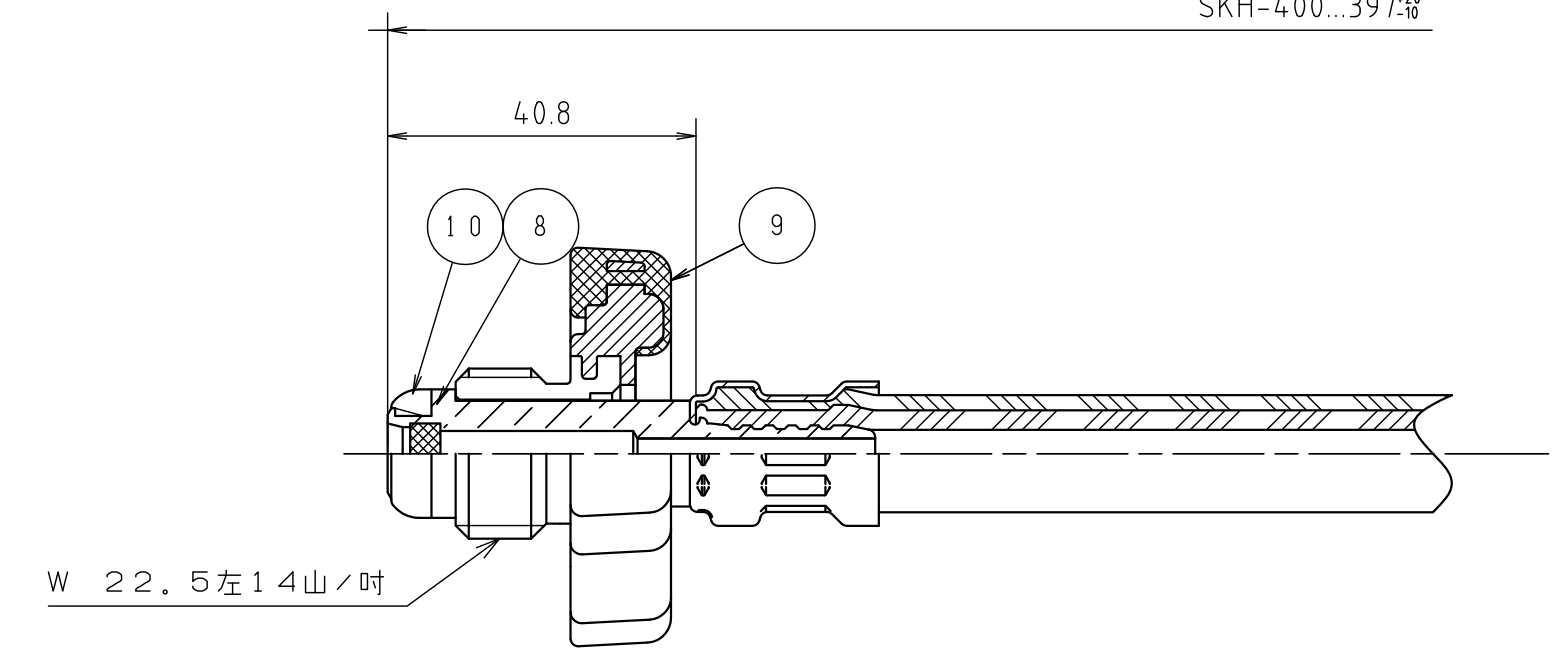
SK-5...650<sup>±0.20</sup>  
 SK-6...1050<sup>±0.20</sup>  
 SK-480...477<sup>±0.20</sup>  
 SK-400...397<sup>±0.20</sup>



PS・LPGマーク (LIA合格証) 交換期限シール

- ・PS・LPGマーク (LIA合格証) が貼付してあります。
- ・LIA: 経済産業省指定検定機関  
財団法人日本エルビーガス機器検査協会
- ・10年後の交換期限を明示したシールを貼付してあります。

SKH-5...650<sup>±0.20</sup>  
 SKH-6...1050<sup>±0.20</sup>  
 SKH-480...477<sup>±0.20</sup>  
 SKH-400...397<sup>±0.20</sup>



仕 様

品 名	高性能高圧ホース							
型 式	SK-5	SK-6	SK-400	SK-480	SKH-5	SKH-6	SKH-400	SKH-480
入口接続	POL雄 スパナ締め				POL雄 手締め			
出口接続	R 1/4							
耐圧試験圧力	2.6MPa							
気密試験圧力	1.56MPa							

出 図 (ISSUED)					名 称 (TITLE)	
設計 (DESIGNED)	製 図 (DRAWN)	照 査 (CHECKED)	承 認 (APPROVED)	高性能高圧ホース		
佐野	加藤	中村	三井	SK- / SKH-		
尺 度 (SCALE)	日 付 (DATE)			図 番 (DWG. No.)		
1:1	2001/8/10			11		
第三角法 (3RD ANGLE PROJECTION)	KATSURA CO.,LTD.			110060401		