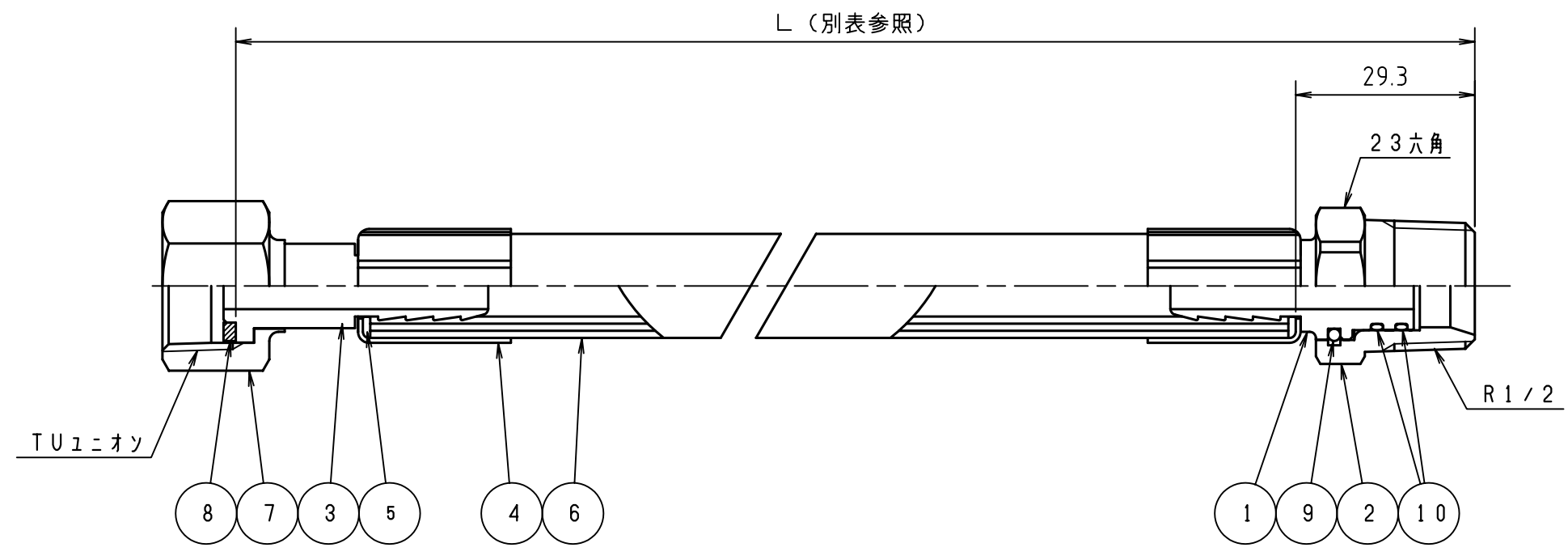


納入品図面

番号 (No.)	名称 (NAME OF PART)	材質 (MATERIAL)	員数 (QTY)	備考 (REMARKS)
1	自在芯継手	C3604BD	1	Ep-Cu/Ni5b, Cr 0.1r
2	自在継手金具	C3604BD	1	Ep-Cu/Ni5b, Cr 0.1r
3	TU芯継手	C3604BD	1	Ep-Cu/Ni5b, Cr 0.1r
4	締付けパイプ	SUS304	2	光輝焼鈍
5	絶縁パッキン	NR	2	
6	強化ホース	Ass'y	1	防カビホース
7	TUネジ継手	C3604BD	1	Ep-Cu/Ni5b, Cr 0.1r
8	パッキン	ノアスベスト	1	t=2
9	C型止め輪	SUS304WPB	1	d=1.6
10	S-12.5 Oリング	NBR	2	
11				



機種	L (mm)	機種	L (mm)	機種	L (mm)	機種	L (mm)
FH10-SS-2	200	FH10-SS-5	500	FH10-SS-8	800	FH10-SS-12	1200
FH10-SS-2.5	250	FH10-SS-5.5	550	FH10-SS-8.5	850	FH10-SS-13	1300
FH10-SS-3	300	FH10-SS-6	600	FH10-SS-9	900	FH10-SS-14	1400
FH10-SS-3.5	350	FH10-SS-6.5	650	FH10-SS-9.5	950	FH10-SS-15	1500
FH10-SS-4	400	FH10-SS-7	700	FH10-SS-10	1000		
FH10-SS-4.5	450	FH10-SS-7.5	750	FH10-SS-11	1100		

番号 (No.)	名称 (NAME OF PART)	材質 (MATERIAL)	員数 (QTY)	備考 (REMARKS)
201	取扱説明書		1	
202	保証書		1	
203	パッキンキャップ	軟質ポリエチレン	1	

品名	仕様
燃焼器接続用継手金具付ホース	
耐圧試験圧力	0.8MPa
気密試験圧力	35kPa

殿					
出図 (ISSUED)	設計 (DESIGNED)	製図 (DRAWN)	照査 (CHECKED)	承認 (APPROVED)	名称 (TITLE)
		武山	中村	三井	φ10燃焼器接続用 継手金具付ホース
尺度 (SCALE)	日付 (DATE)				図番 (DWG. No.)
1:1	2000/6/8				
第三角法 (3RD ANGLE PROJECTION)	KATSURA CO., LTD.				01
					111160101