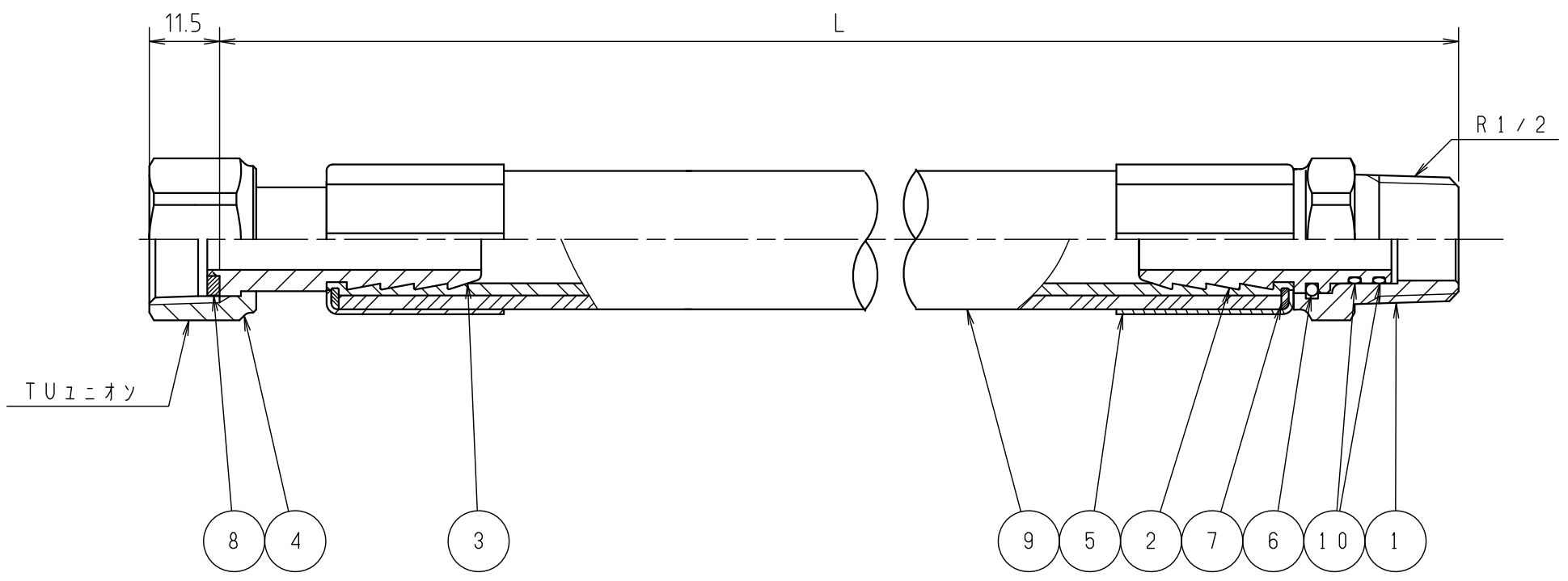


納入品図面



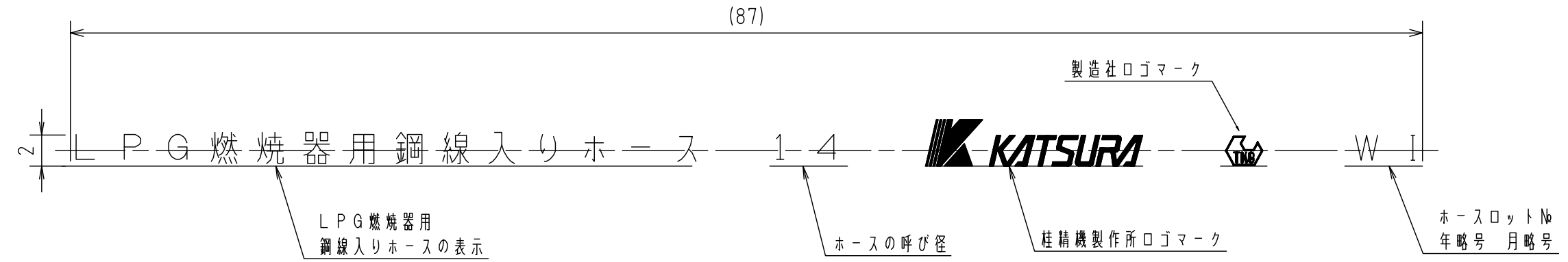
番号 (No.)	名 称 (NAME OF PART)	材 質 (MATERIAL)	員数 (QTY)	備 考 (REMARKS)
1	SMB継手金具	C3604BD	1	Ep-Cu/Ni5, Cr 0.1r
2	SMB芯金具	C3604BD	1	Ep-Cu/Ni5, Cr 0.1r
3	SFB金具	C3771BD	1	Ep-Cu/Ni5, Cr 0.1r
4	ユニオン継手	C3604BD	1	Ep-Cu/Ni5, Cr 0.1r
5	締付パイプ	SUS304	2	光輝焼鈍
6	C型止め輪	SUS304WPB	1	直径1.6
7	絶縁パッキン	NR	2	
8	パッキン	ノンアスベスト	1	t=2
9	強化ホース	Ass'y	1	防カビホース
10	S-12.5 Oリング	NBR	2	

梱包部品

番号 (No.)	名 称 (NAME OF PART)	材 質 (MATERIAL)	員数 (QTY)	備 考 (REMARKS)
201	取扱説明書	-	1	
202	保証書	-	1	
203	パッキンキャップ	軟質ポリイチレン	1	

仕 様

品 名	燃焼器接続用継手金具付ホース
耐圧試験圧力	0.8MPa
気密試験圧力	35kPa



年略号

西暦下二桁	0	1	2	3	4	5	6	7	8	9
略 号	Y	X	W	V	U	T	S	R	Q	Z

月略号

月	1	2	3	4	5	6	7	8	9	10	11	12
略 号	A	B	C	D	E	F	G	H	I	J	K	L

機種構成一覧表

機 種	L (mm)	機 種	L (mm)	機 種	L (mm)	機 種	L (mm)
FH14-SS-2	200	FH14-SS-5	500	FH14-SS-8	800	FH14-SS-12	1200
FH14-SS-2.5	250	FH14-SS-5.5	550	FH14-SS-8.5	850	FH14-SS-13	1300
FH14-SS-3	300	FH14-SS-6	600	FH14-SS-9	900	FH14-SS-14	1400
FH14-SS-3.5	350	FH14-SS-6.5	650	FH14-SS-9.5	950	FH14-SS-15	1500
FH14-SS-4	400	FH14-SS-7	700	FH14-SS-10	1000	FH14-SS-21	2100
FH14-SS-4.5	450	FH14-SS-7.5	750	FH14-SS-11	1100		

出図 (ISSUED)	設計 (DESIGNED)	製図 (DRAWN)	照査 (CHECKED)	承認 (APPROVED)	名称 (TITLE)
	川手	杉山	川手	神宮司	φ14燃焼器接続用 継手金具付ホース
尺度 (SCALE)	日付 (DATE)				図番 (DWG. No.)
1:1	1998/3/9				
第三角法 (3RD ANGLE PROJECTION)	KATSURA CO.,LTD.				07
					111260101