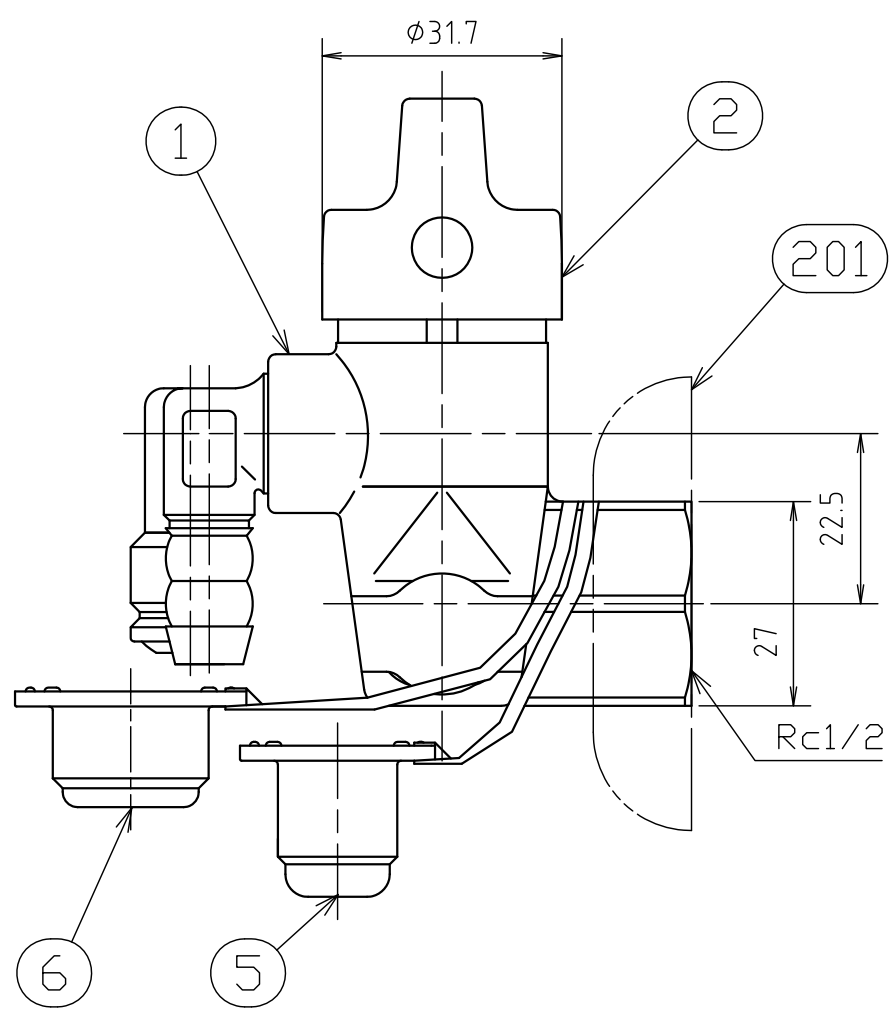
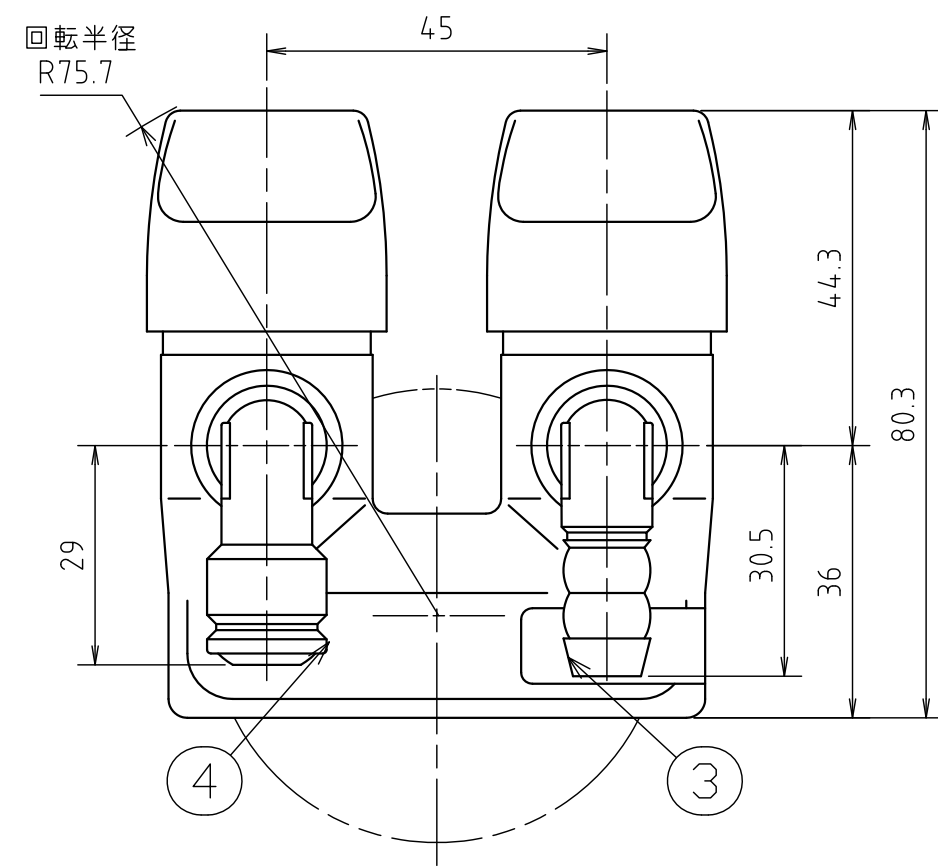
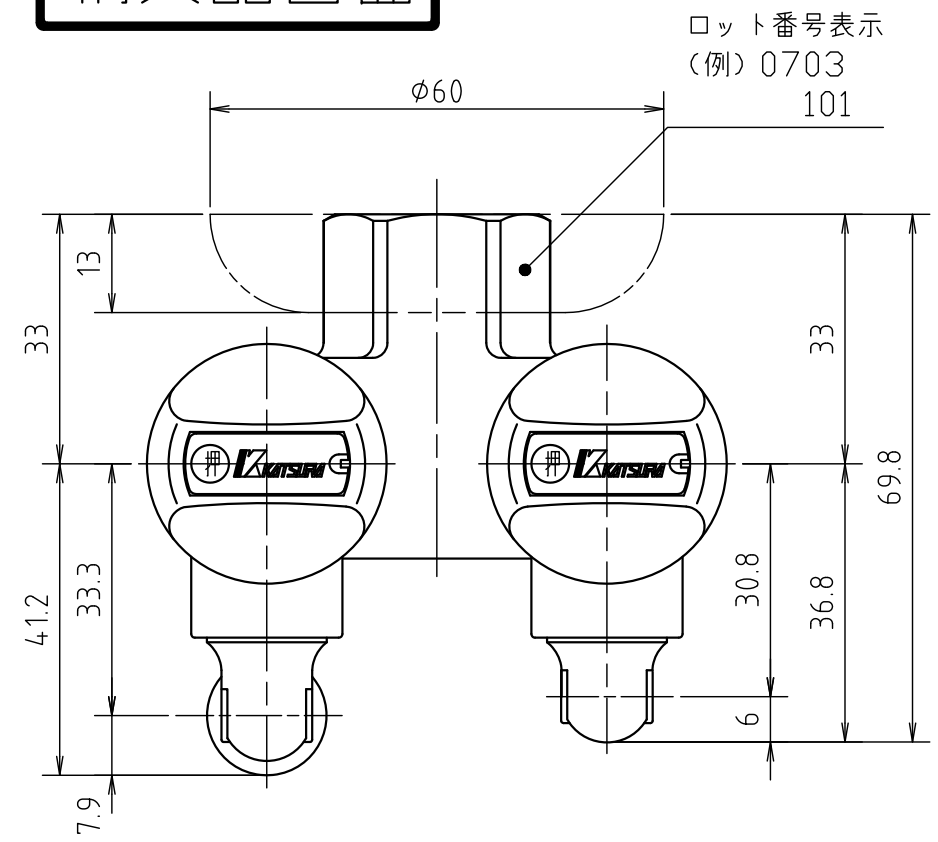


納入品図面



ロット番号表示
(例) 0703

| 番号 (No.) | 名称 (NAME OF PART) | 材質 (MATERIAL) | 員数 (QTY) | 備考 (REMARKS) |
|----------|-------------------|---------------|----------|--------------|
| 1 | 本体 | 亜鉛合金ダイキャスト | 1 | めっき |
| 2 | つまみ | 合成樹脂 | 2 | |
| 3 | 自在ホースエンド | 亜鉛合金ダイキャスト | 1 | めっき |
| 4 | 自在継手管 | 亜鉛合金ダイキャスト | 1 | めっき |
| 5 | ガス栓キャップ | 合成ゴム | 1 | ホースエンド用 |
| 6 | ガス栓キャップ | 合成ゴム | 1 | コンセント用 |

| 梱包部品 | | | | |
|----------|-------------------|---------------|----------|--------------|
| 番号 (No.) | 名称 (NAME OF PART) | 材質 (MATERIAL) | 員数 (QTY) | 備考 (REMARKS) |
| 201 | 化粧割座金 | 合成樹脂 | 1 | |
| 202 | 保証書 | - | 1 | |
| 201 | 取扱説明書 | - | 1 | |

| 仕様 | |
|----------|--------------------------------|
| 流量 | 15 kW (1.1 kg/h) |
| ヒューズ作動流量 | 25.2 kW ± 10% (1.8 kg/h ± 10%) |



LIA 検査合格証紙

- ・LIA 検査合格証紙が貼付してあります。
- ・LIA: 経済産業省指定検査機関
日本エルピーガス機器検査協会

| 出図 (ISSUED) | | | | | 設計 (DESIGNED) | | 製図 (DRAWN) | | 照査 (CHECKED) | | 承認 (APPROVED) | | 名称 (TITLE) | |
|-----------------------------|--|--|--|--|------------------|--|------------|--|--------------|-----------------|---------------|--|----------------------------|--|
| | | | | | 小原 | | 杉山 | | 川手 | | | | 二口ON・OFF ヒューズガス栓 (Rホ-ス) | |
| 尺度 (SCALE) | | | | | 日付 (DATE) | | | | | 名称 (TITLE) | | | | |
| 1:1 | | | | | 2014/5/12 | | | | | KCBO-31KR | | | | |
| 第三角法 (3RD ANGLE PROJECTION) | | | | | KATSURA CO.,LTD. | | | | | 図番 (DWG. No.) | | | | |
| | | | | | | | | | | 01 120052003 | | | | |