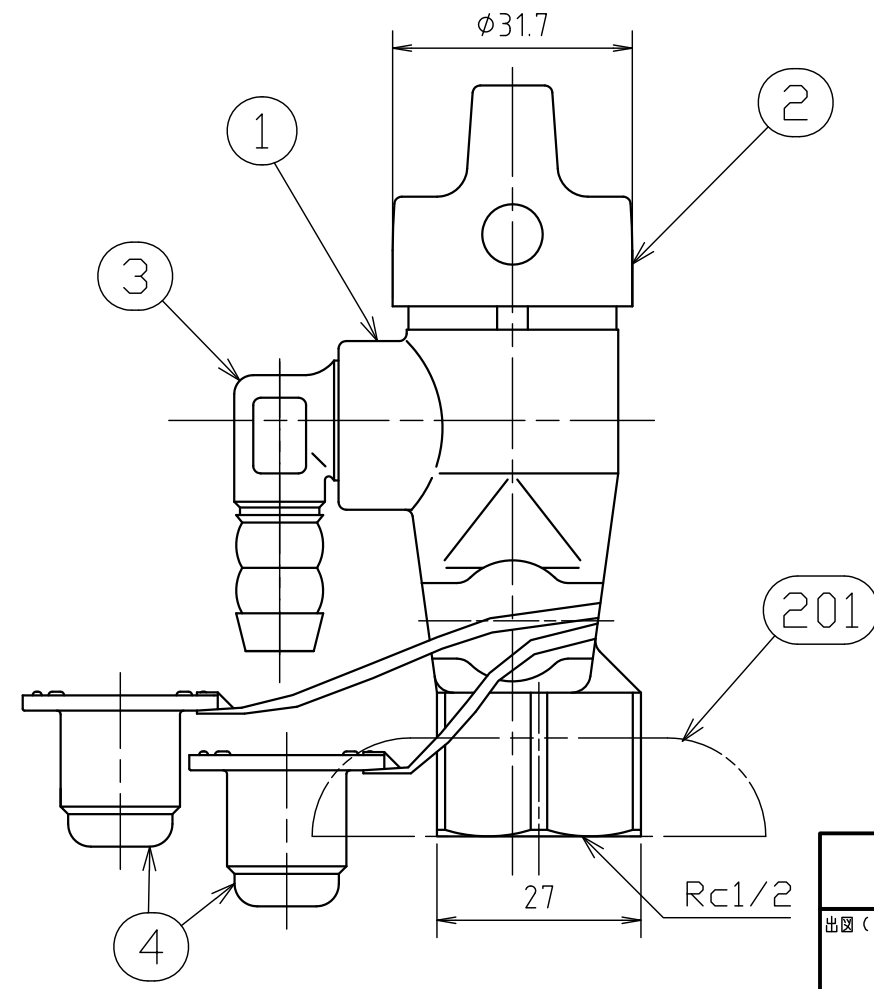
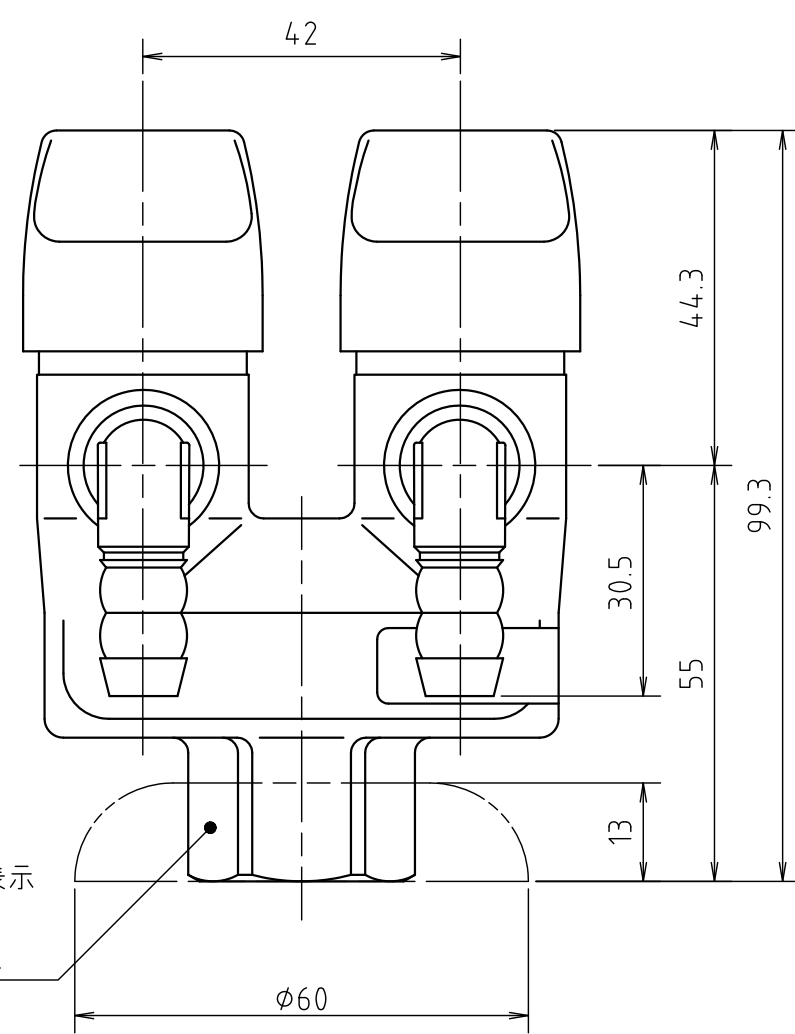
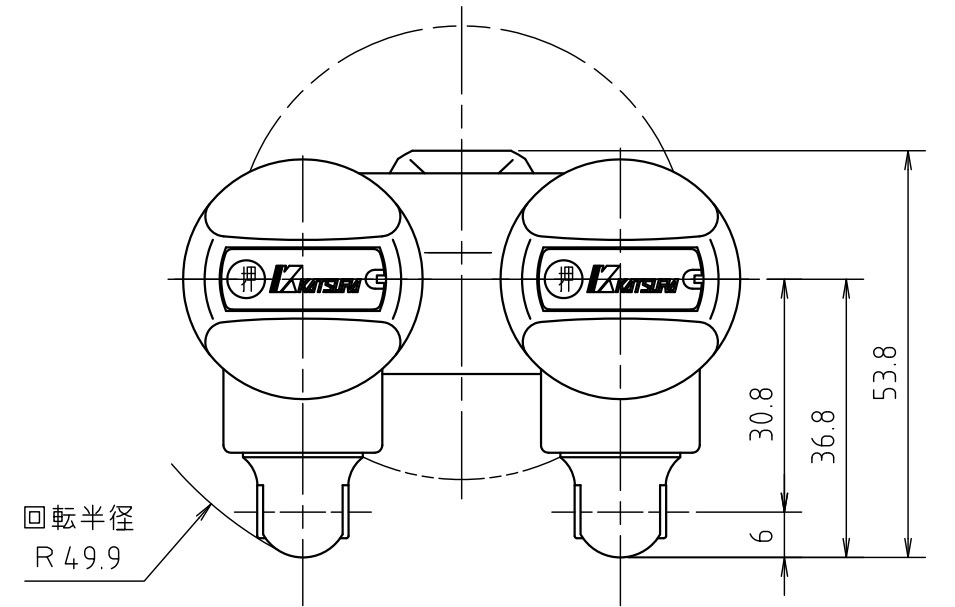


納入品図面



番号 (No.)	名称 (NAME OF PART)	材質 (MATERIAL)	員数 (QTY)	備考 (REMARKS)
1	本体	亜鉛合金ダイキャスト	1	めっき
2	つまみ	合成樹脂	2	
3	自在ホースエンド	亜鉛合金ダイキャスト	2	めっき
4	ガス栓キャップ	合成ゴム	2	

梱包部品				
番号 (No.)	名称 (NAME OF PART)	材質 (MATERIAL)	員数 (QTY)	備考 (REMARKS)
201	化粧割座金	合成樹脂	1	
202	保証書	-	1	
201	取扱説明書	-	1	

仕様	
流量	15 kW (1.1 kg/h)
ヒューズ作動流量	25.2 kW ± 10% (1.8 kg/h ± 10%)



LIA 検査合格証紙

- ・LIA 検査合格証紙が貼付してあります。
- ・LIA: 経済産業省指定検査機関
日本エルピーガス機器検査協会

設計					承認		名称 (TITLE)	
出図 (ISSUED)	設計 (DESIGNED)	製図 (DRAWN)	照査 (CHECKED)	承認 (APPROVED)	名称 (TITLE)			
		小原	杉山	川手	二口 ON・OFF ヒューズガス栓			
					KCO-32K			
尺度 (SCALE)	日付 (DATE)				図番 (DWG. No.)			
1:1	2014/5/12				02			
第三角法 (3RD ANGLE PROJECTION)	KATSURA CO., LTD.				120052303			