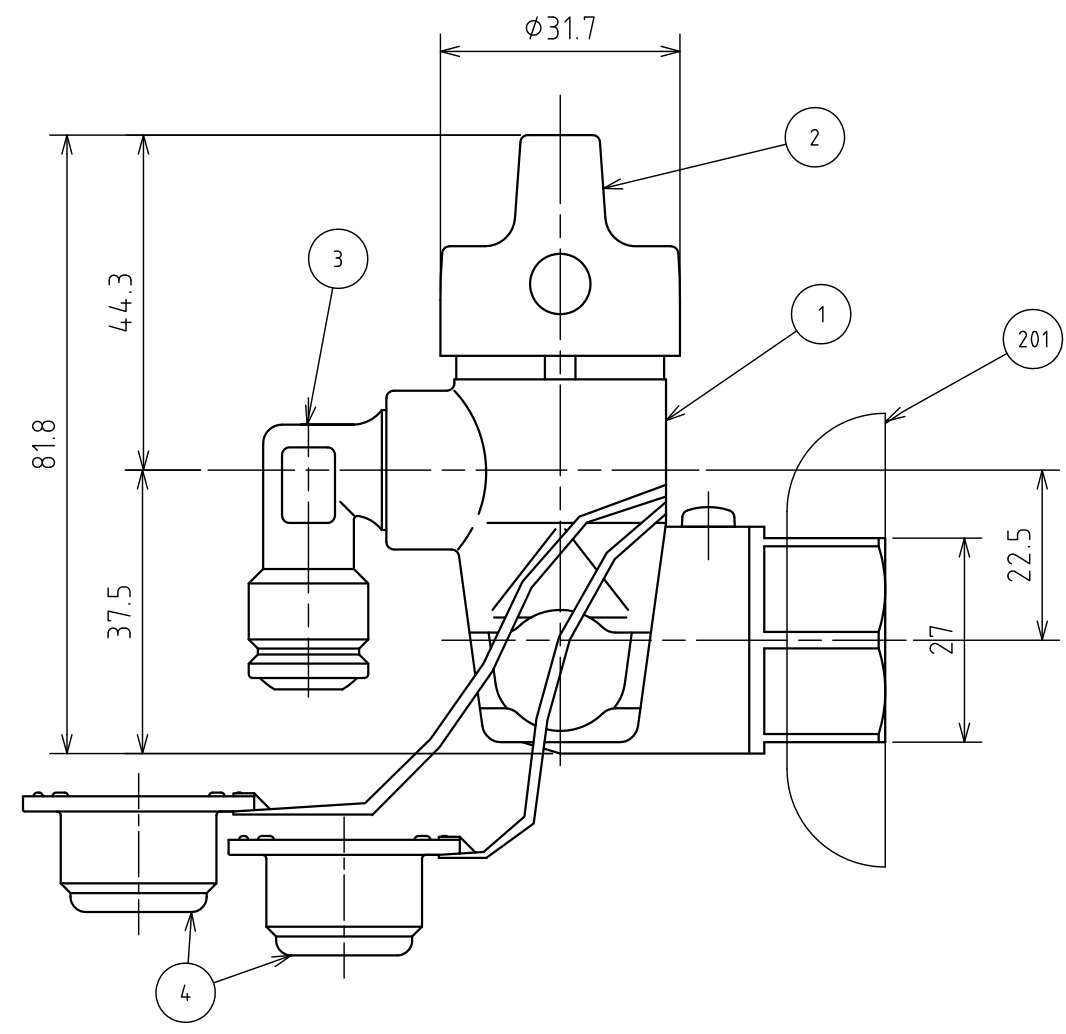
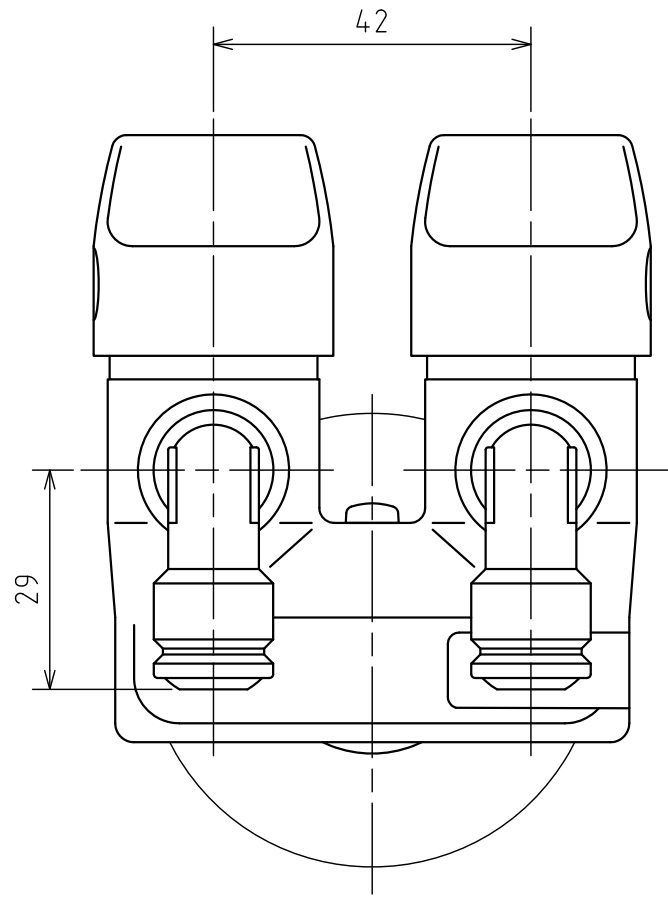
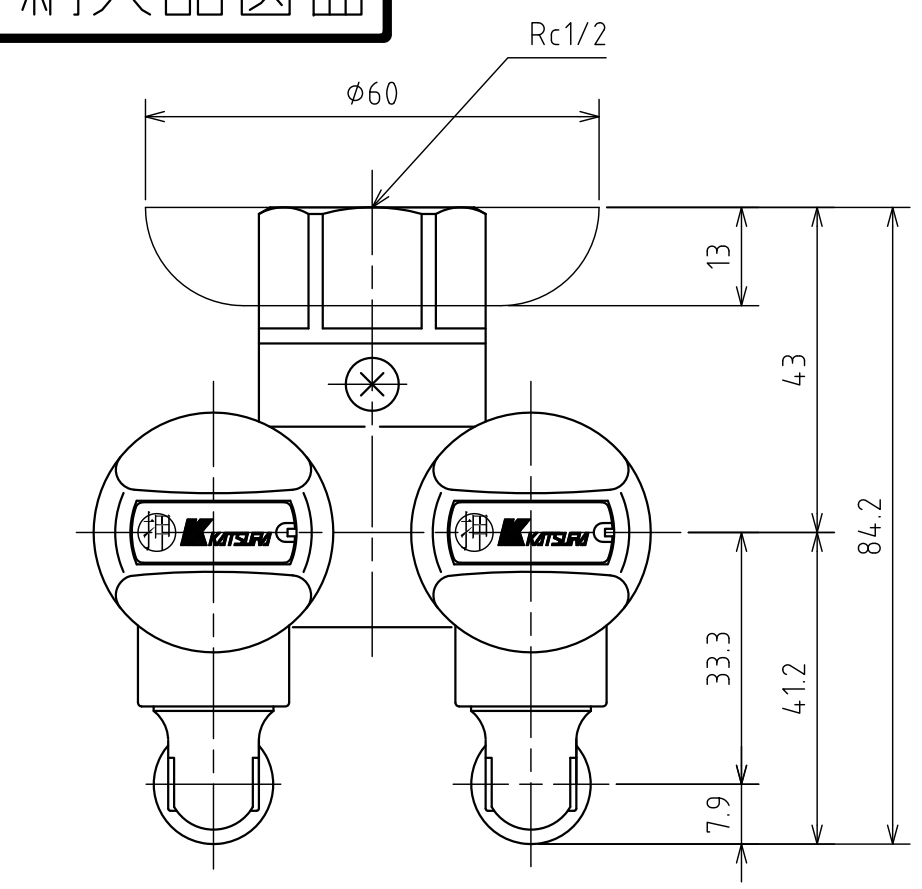


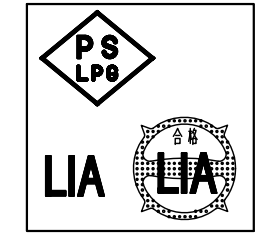
納入品図面



番号 (No.)	名称 (NAME OF PART)	材質 (MATERIAL)	員数 (QTY)	備考 (REMARKS)
1	本体	亜鉛合金ダイキャスト	1	めっき
2	つまみ	合成樹脂	1	押し返し機構
3	自在接続管	亜鉛合金ダイキャスト	1	めっき
4	ガス栓キャップ	合成ゴム	2	

梱包部品				
番号 (No.)	名称 (NAME OF PART)	材質 (MATERIAL)	員数 (QTY)	備考 (REMARKS)
201	化粧割座金	合成樹脂	1	
202	保証書	-	1	
203	取扱説明書	-	1	

仕様	
流量	15 kW (1.1 kg/h)
ヒューズ作動流量	25.2 kW ± 10% (1.8 kg/h ± 10%)



LIA 検査合格証紙

- ・LIA 検査合格証紙が貼付してあります。
- ・LIA: 経済産業省指定検査機関
日本エルビーガス機器検査協会

出図 (ISSUED)					設計 (DESIGNED)		製図 (DRAWN)		照査 (CHECKED)		承認 (APPROVED)		名称 (TITLE)	
					小原		杉山		川手				二口ON・OFF ヒューズガス栓	
尺度 (SCALE)					日付 (DATE)					KUCO-31K				
1:1					2014/5/12					図番 (DWG. No.)				
第三角法 (3RD ANGLE PROJECTION)					KATSURA CO., LTD.					02 120150403				