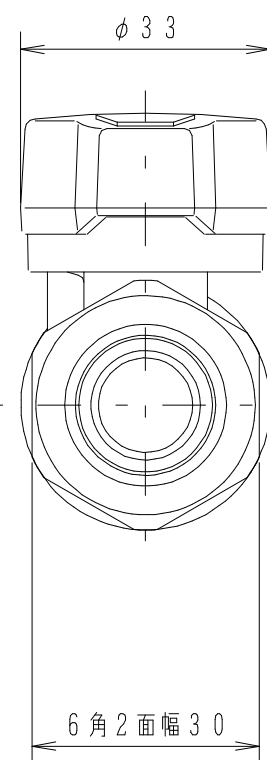
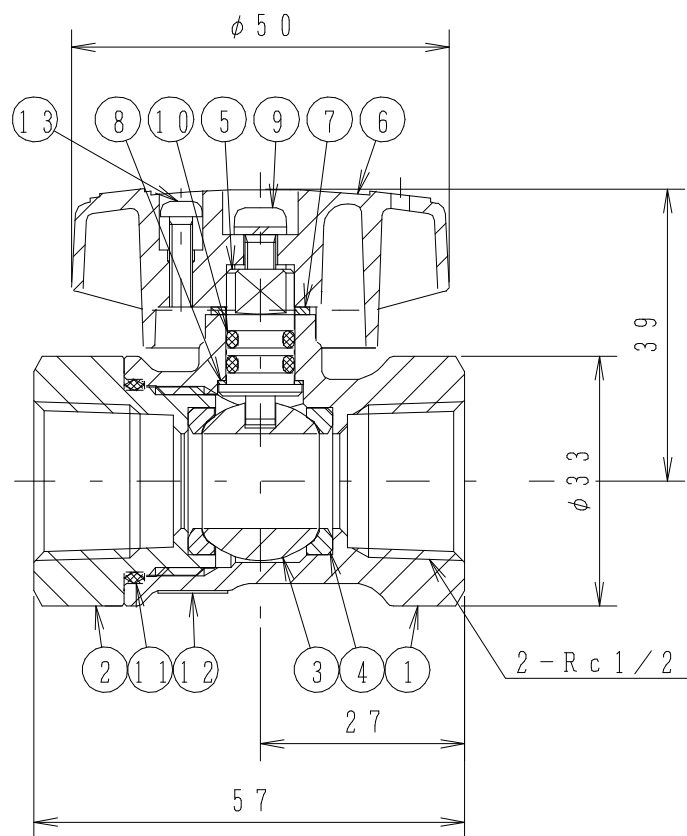
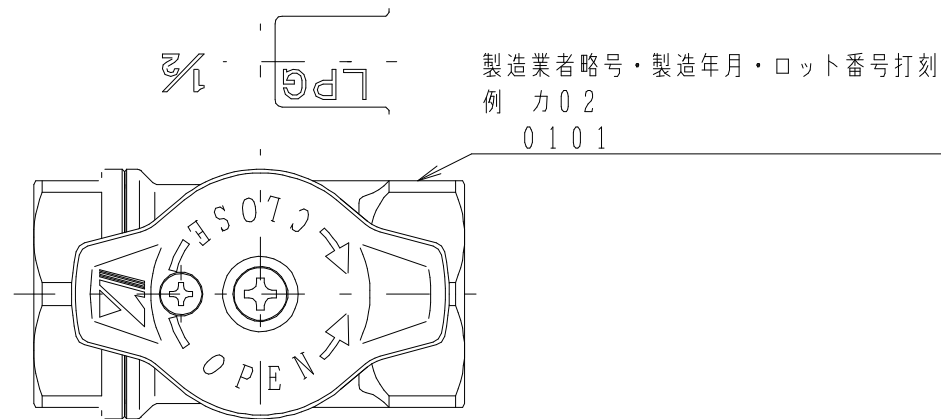


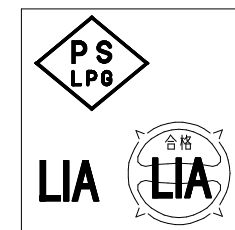
納入品図面



番号 (No.)	名称 (NAME OF PART)	材質 (MATERIAL)	員数 (QTY)	備考 (REMARKS)
1	ボディ	亜鉛合金ダイキャスト	1	クロムメッキ
2	六角キャップ	亜鉛合金ダイキャスト	1	クロムメッキ
3	ボール	真鍮	1	クロムメッキ
4	シート	合成樹脂	2	
5	ステム	真鍮	1	
6	ハンドル	樹脂	1	黒色
7	パッキンA	合成樹脂	1	
8	パッキンB	合成樹脂	1	
9	バネ座金組込みナベ小ネジ	ステンレス	1	
10	Oリング	合成ゴム	2	耐LPG
11	Oリング	合成ゴム	1	耐LPG
12	合格証紙	-	1	
13	ナベ小ネジ	ステンレス	1	

梱包部品				
番号 (No.)	名称 (NAME OF PART)	材質 (MATERIAL)	員数 (QTY)	備考 (REMARKS)
201	取扱説明書	-	1	-
202	保証書	-	1	-

仕様	
出入口ねじ寸法	Rc1/2
流量	126kW (9kg/h)
使用圧力範囲	2.3~3.5kPa
使用ガス	LPガス
気密試験圧力	22.5kPa以上



LIA検査合格証紙

- ・LIA検査合格証紙が貼付してあります。
- ・LIA: 経済産業省指定検査機関
日本エルピーガス機器検査協会

出図 (ISSUED)	設計 (DESIGNED)	製図 (DRAWN)	照査 (CHECKED)	承認 (APPROVED)	名称 (TITLE)
	加藤	加藤	中村	ミツ	ねじガス栓
尺度 (SCALE)	日付 (DATE) '02年 1月 23日				KSB-2
第三角法 (3RD ANGLE PROJECTION)	KATSURA CO., LTD.				図番 (DWG. No.) 101
					121060501