

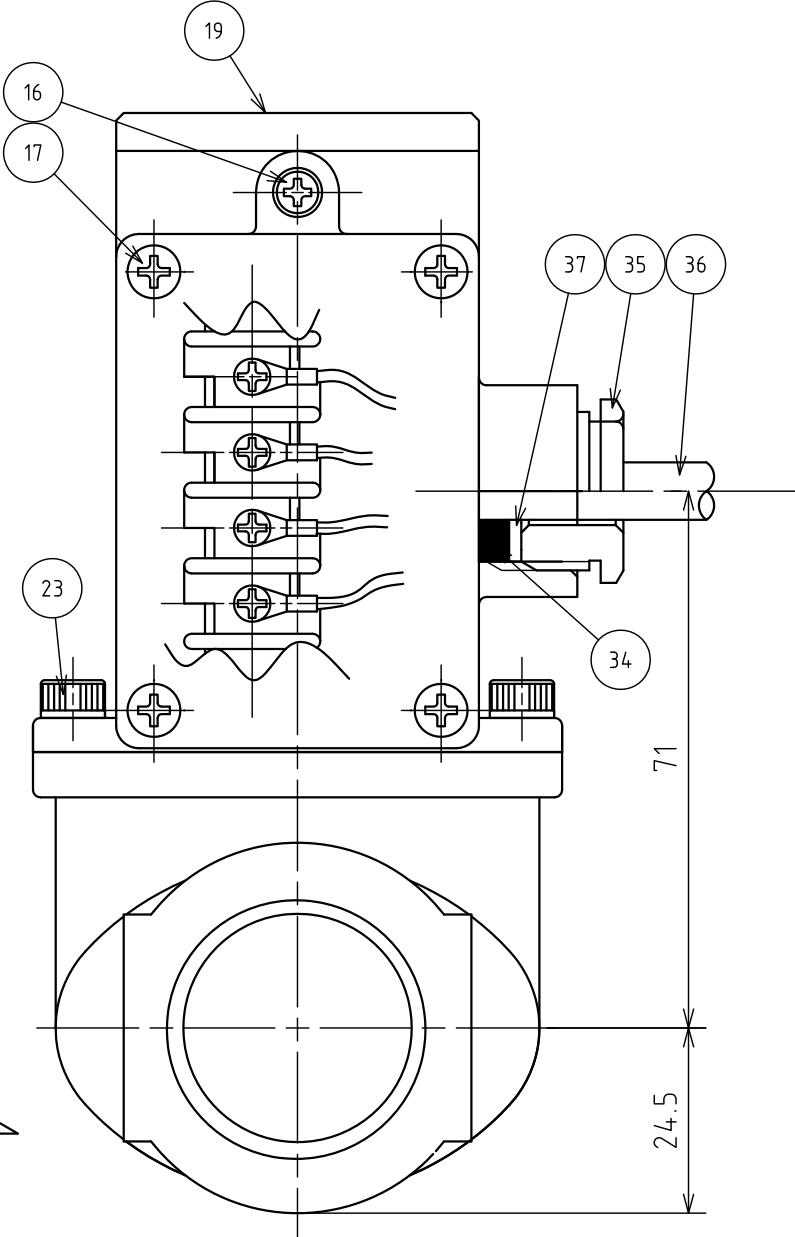
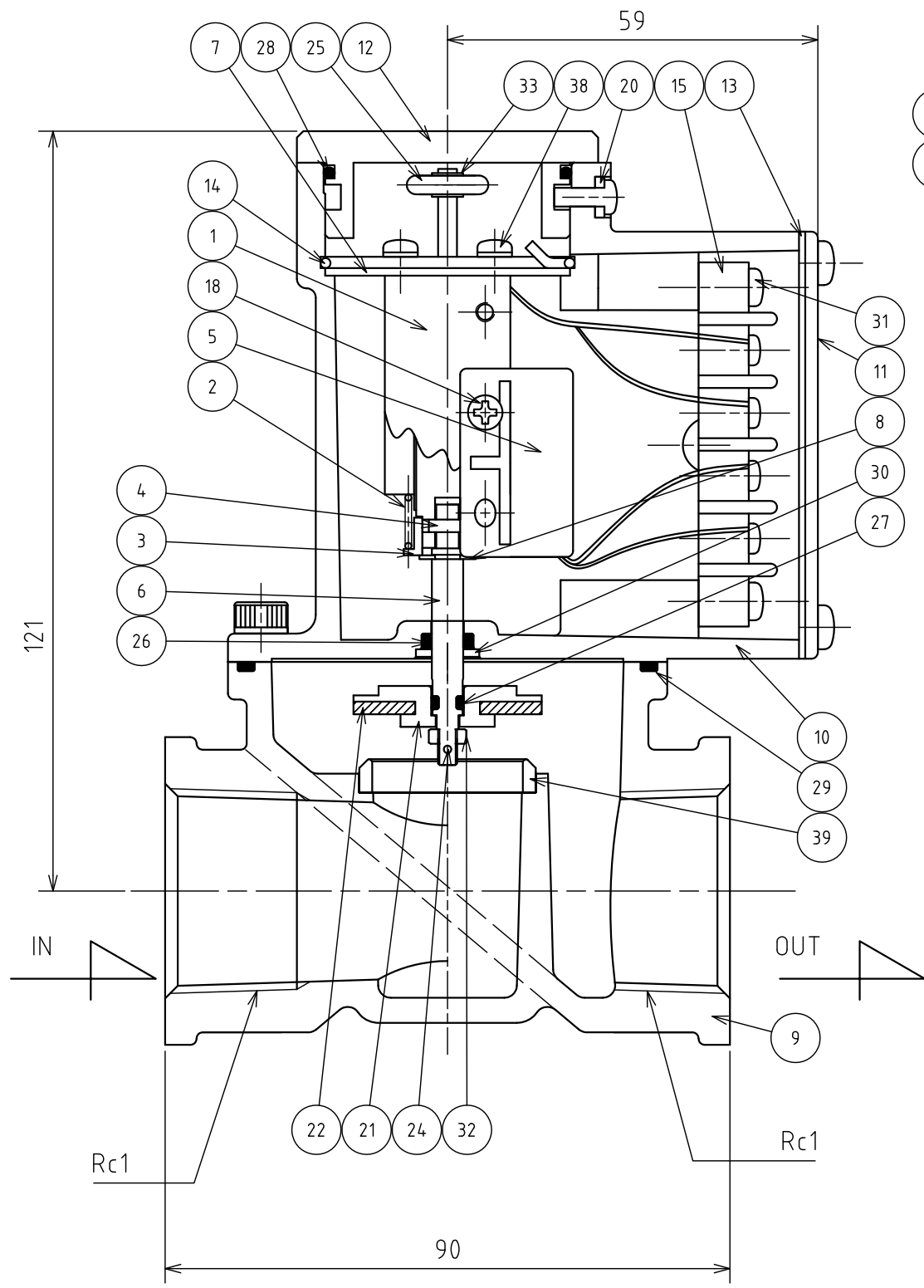
納入品図面

型式	V-25		
接続口径	Rc1		
空気 (m ³ /h)	4.8 (0.03kPa圧損時)	耐圧	
	8.5 (0.10kPa圧損時)		0.3MPa
	LPG (kg/h)		外部 0.15MPa
	7.3 (0.03kPa圧損時)		内部 500Pa及び10kPa
LPG (kg/h)	12.9 (0.10kPa圧損時)	最高使用圧力	3.5kPa
LNG (m ³ /h)	5.9 (0.03kPa圧損時)	復帰操作	手動による復帰
	-		

番号 (No.)	名称 (NAME OF PART)	材質 (MATERIAL)	員数 (QTY)	備考 (REMARKS)
1	キーソレノイド	A s s ' y	1	
2	駆動バネ	ステンレス	1	
3	バネ受け	黄銅	1	
4	ストレートピン7 2x6	ステンレス	1	市販品
5	リードスイッチ	A s s ' y	1	
6	シャフト	ステンレス	1	ピンターレス材
7	キーソレノイド受板	鉄	1	電気亜鉛めっき
8	E型止め輪呼び4	鉄	1	電気亜鉛めっき
9	本体	アルミダイキャスト	1	塗装
10	マグネットハウジング	アルミダイキャスト	1	塗装
11	ハウジングカバー	アルミ	1	スクリーン印刷
12	キャップ	樹脂	1	グレー
13	パッキン	コルクラバー	1	G-345
14	キーソレノイド受板ストッパー	ステンレス	1	
15	端子台B-01 4P	A s s ' y	1	
16	M3x8 (+) ナベ小ネジ	ステンレス	1	
17	M4x12 (+) ナベ小ネジ	ステンレス	4	
18	M3x6 (+) ナベ小ネジ	ステンレス	1	電気亜鉛めっき
19	注意書	テトロン	1	
20	ビス用パッキン	コルクラバー	1	#115M
21	弁体	黄銅	1	
22	弁ゴム	合成ゴム	1	耐LPG60°
23	M5x10六角穴付ボルト	ステンレス	4	
24	φ1.2x15L割ピン	ステンレス	1	
25	ツマミ	樹脂	1	赤色
26	P-5 Oリング	合成ゴム	1	耐LPG
27	S-3 Oリング	合成ゴム	1	耐LPG
28	S-36 Oリング	合成ゴム	1	耐LPG
29	S-63 Oリング	合成ゴム	1	耐LPG
30	Oリング押さえ	黄銅	1	
31	M3.5x16ナベ小ネジ	鉄	2	電気亜鉛めっき
32	M3六角ナット	鉄	1	電気亜鉛めっき
33	E型止め輪呼び2	鉄	2	電気亜鉛めっき
34	プッシュゴム	合成ゴム	1	耐LPG硬度60°
35	コードロックナット	黄銅	1	
36	コードA s s ' y	A s s ' y	1	
37	M8平座金小型丸	鉄	1	電気亜鉛めっき
38	M3x4 (+) バネ座金付きナベ小ネジ	鉄	4	電気亜鉛めっき
39	弁シート	アルミ	1	

梱包部品

番号 (No.)	名称 (NAME OF PART)	材質 (MATERIAL)	員数 (QTY)	備考 (REMARKS)
201	取扱説明書		1	
202	検査成績書		1	
203	証紙		1	
204	絶縁被覆付き閉端接続子		4	
205	1Bポリキャップ	樹脂	2	市販品



殿					
出図 (ISSUED)	設計 (DESIGNED)	製図 (DRAWN)	照査 (CHECKED)	承認 (APPROVED)	名称 (TITLE)
		浦	杉山	川手	V-25
尺度 (SCALE)	日付 (DATE)				組立図
1:1	2014/9/11				
第三角法 (3RD ANGLE PROJECTION)	KATSURA CO.,LTD.				図番 (DWG. No.)
					01
					131060301