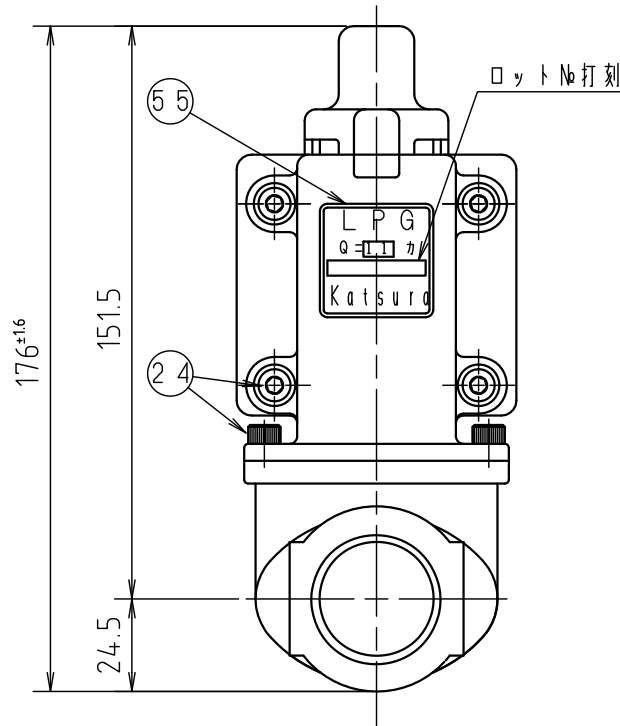
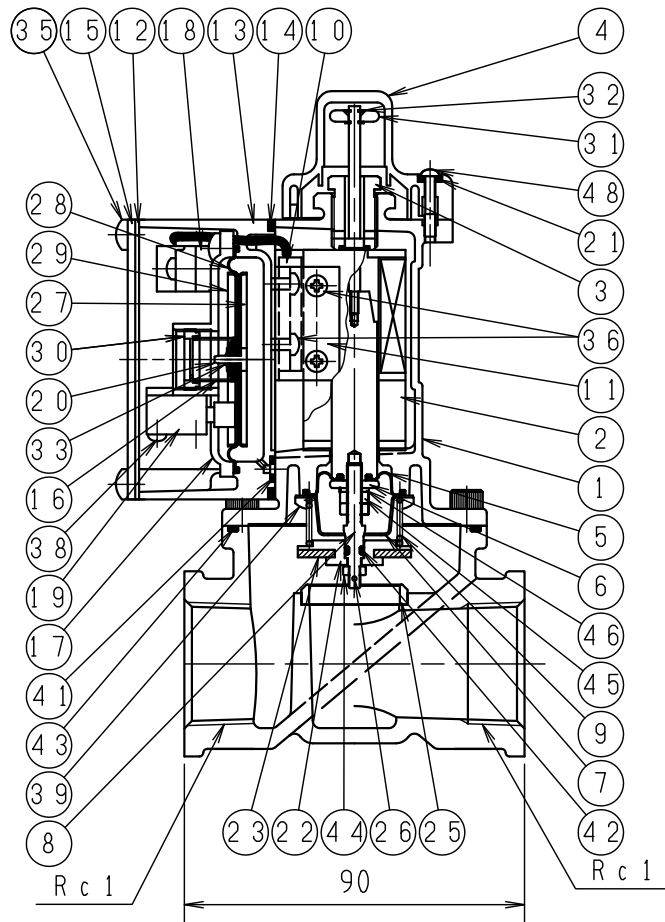
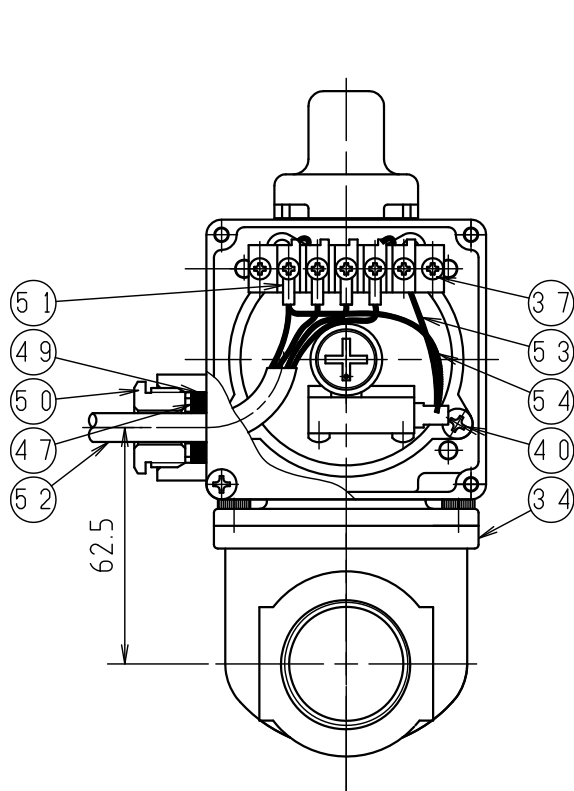
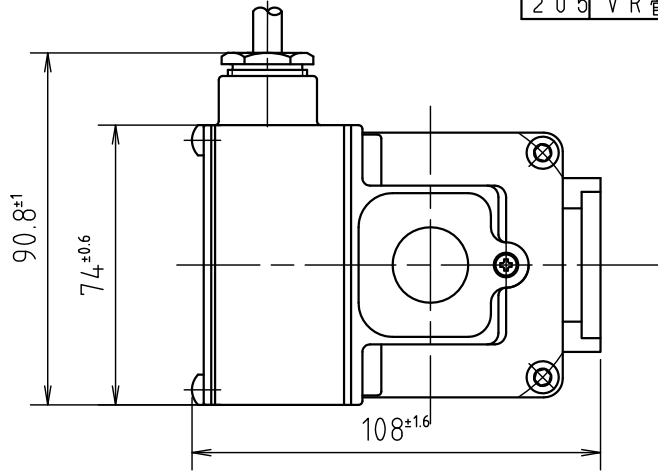


# 納入品図面

型式	VR-25
接続口径	25A x 25A Rc
重量	1.1kg
流量	空気 (m³/h) 4.0 (0.03kPa圧損時)
	7.8 (0.10kPa圧損時)
	LPG (kg/h) 6.1 (0.03kPa圧損時)
	11.0 (0.10kPa圧損時)
LNG (m³/h)	4.9 (0.03kPa圧損時)
	-
耐圧	0.1MPa
気密	外部10kPa、弁部4.2kPa以上
最高使用圧力	3.5kPa
使用温度範囲	-25~70℃
弁作動電圧	12V (4700μFコンデンサ-充電)
弁復帰電圧	45V (6600μFコンデンサ-充電)
復帰安全作動圧力	1.4~1.9kPa
低圧遮断圧力	1.4~1.9kPa
配電圧性能	異常なき事 (AC1000V 1分間)
絶縁抵抗性能	10MΩ以上 (DC500V)



番号 (No.)	名称 (NAME OF PART)	材質 (MATERIAL)	員数 (QTY)	備考 (REMARKS)
201	圧着端子セット品		2	
202	取扱説明書		1	
203	保証書		1	
204	検査成績書		1	
205	VR管理台帳		1	

番号 (No.)	名称 (NAME OF PART)	材質 (MATERIAL)	員数 (QTY)	備考 (REMARKS)
1	ハウジング	アルミダイカスト	1	塗装
2	キーソレノイド	Ass'y	1	
3	ロックナット	黄銅	1	
4	キャップ	ポリカーボネート	1	無色透明
5	ベローズ	合成ゴム	1	耐LPG
6	スペーサー	アルミ	1	
7	ベローズ押え	鉄	1	金属亜鉛メッキ
8	シャフト	ステンレス	1	
9	駆動バネ	ステンレス	1	
10	リードスイッチ	Ass'y	1	
11	リードスイッチステー	アルミ	1	
12	パッキン (A)	コルクラバー	1	
13	端子箱	アルミダイカスト	1	塗装
14	パッキン (B)	合成ゴム	1	
15	端子箱フタ	アルミ	1	スクリーン印刷
16	調整バネ	ステンレス	1	
17	カバー	アルミダイカスト	1	
18	端子台	Ass'y	1	
19	リミットスイッチ	Ass'y	1	
20	ダイヤフラム止め金具	アルミ	1	
21	ビス用パッキン	コルクラバー	1	#115M
22	弁体	黄銅	1	
23	弁ゴム	合成ゴム	1	耐LPG60°
24	M5 x 10六角穴付ボルト	鉄	8	ダクロ処理
25	弁シート	アルミ	1	
26	φ1.2 x 15割ピン	ステンレス	1	
27	受板 (A)	アルミ	1	
28	ダイヤフラム	合成ゴム	1	耐LPG
29	受板 (B)	アルミ	1	
30	調整ネジ	樹脂	1	
31	ツマミ	樹脂	1	赤色
32	呼び2 E型止メ輪	鉄	2	金属亜鉛メッキ
33	プッシュナット軸用	ステンレス	1	SPN-2
34	本体	アルミダイカスト	1	塗装
35	M4 x 12 ナベ小ネジ	鉄	4	ダクロ処理
36	M3 x 5 ナベ小ネジ	鉄	4	金属亜鉛メッキ
37	M3 x 10 ナベ小ネジ	鉄	2	金属亜鉛メッキ
38	M3 x 14 ナベ小ネジ	鉄	2	金属亜鉛メッキ
39	M4 x 6 ナベ小ネジ	鉄	4	金属亜鉛メッキ
40	M4 x 8 ナベ小ネジ	鉄	4	金属亜鉛メッキ
41	P-3 Oリング	合成ゴム	1	耐LPG
42	S-3 Oリング	合成ゴム	1	耐LPG
43	S-63 Oリング	合成ゴム	1	耐LPG
44	M3六角ナット	鉄	1	金属亜鉛メッキ
45	M4六角ナット	鉄	2	金属亜鉛メッキ
46	M4バネ座金	鉄	1	金属亜鉛メッキ
47	M8平座金 小形丸	鉄	1	金属亜鉛メッキ
48	キャップ止めビス	ステンレス	1	
49	プッシュゴム	合成ゴム	1	硬度60°
50	コードロックナット	黄銅	1	
51	R1.25-3丸形圧着端子	黄銅	1	スズメッキ
52	コードAss'y	Ass'y	1	
53	0.5mm²コード赤	Ass'y	1	
54	0.5mm²コード黒	Ass'y	1	
55	銘板	黄銅	1	エッチング凸式



LIA検査合格証紙

・LIA検査合格証紙が貼付してあります。  
 ・LIA: 経済産業省指定検定機関  
 財団法人日本エルピーガス機器検査協会

出図 (ISSUED)				設計 (DESIGNED)		製図 (DRAWN)		照査 (CHECKED)		承認 (APPROVED)		名称 (TITLE)	
				小原		杉山		川手				VR-25	
												組立図	
尺度 (SCALE)				日付 (DATE)								図番 (DWG. No.)	
1:2				2013年1月10日								03	
第三角法 (3RD ANGLE) PROJECTION				KATSURA CO., LTD.				131160201					