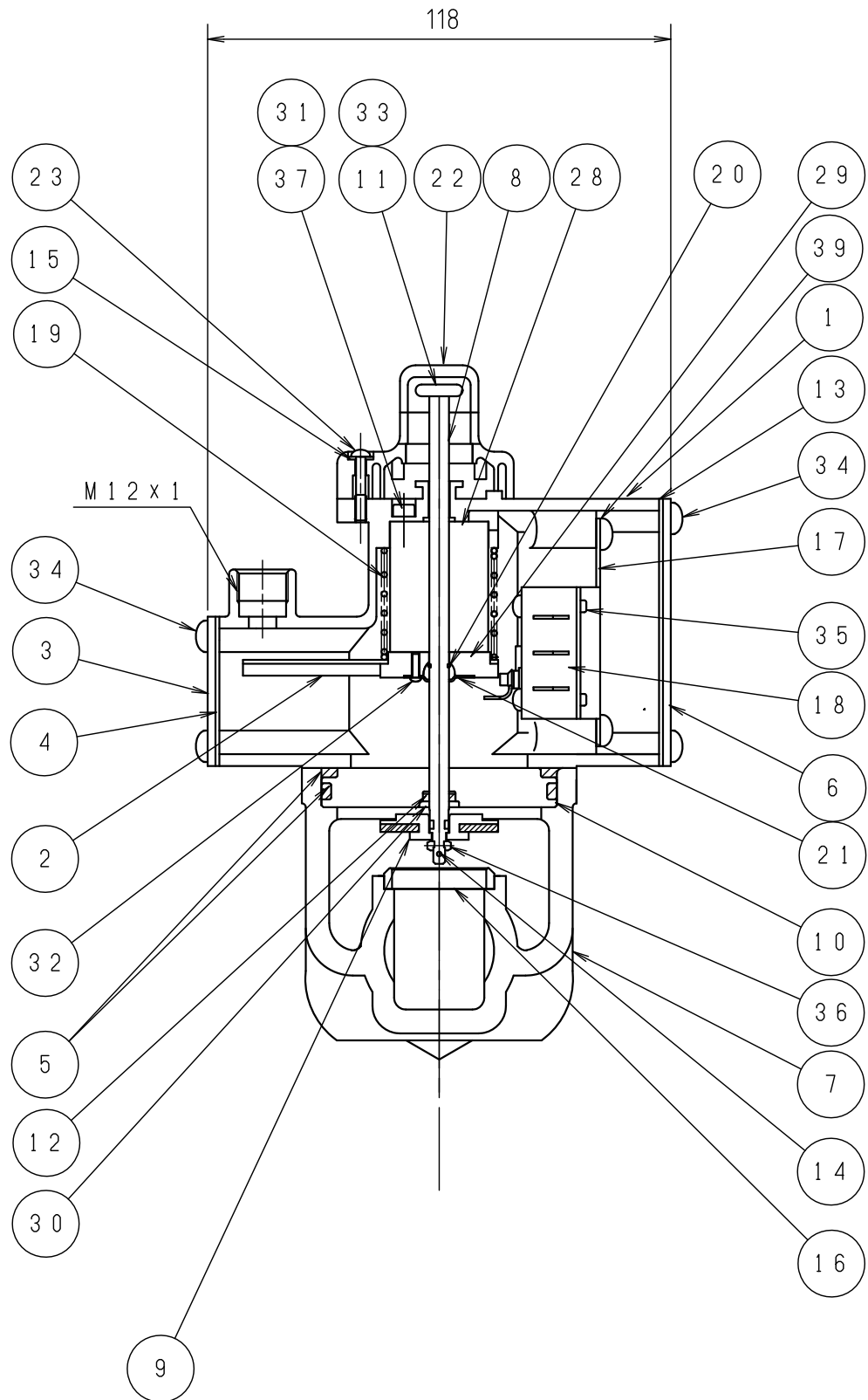
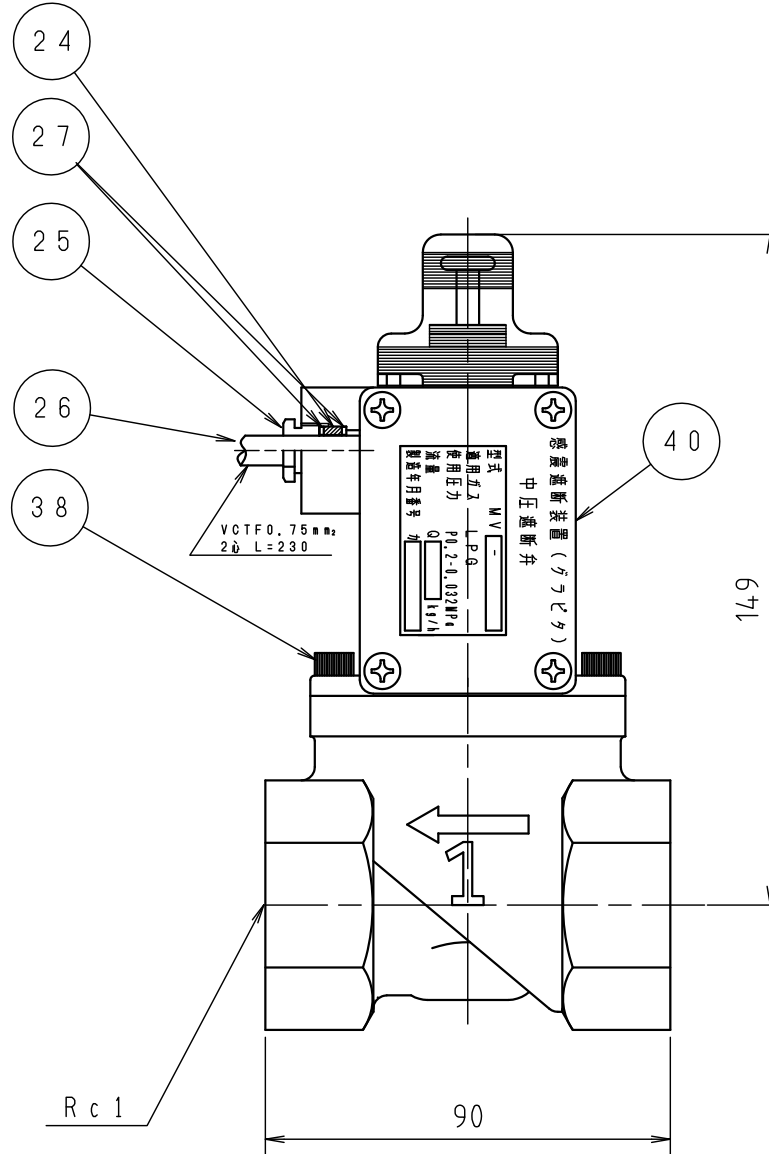


納入品図面



仕様

型式	MV-25
作動方式	機械式(磁石レバー式)
接続口径	Rc1
レリーズ接続部	M12×1、雌ネジ
作動表示	ハウジングキャップ部 無色: 弁開 赤色: 弁閉
リセット方式	接点出力(a接点 DC30V 3A) 感震器リセット後、手動による
耐圧試験圧力	0.8MPa
最高使用圧力	0.2MPa
遮断入力	水平方向押し: 300g 入力長さ3mm以上
流量	70kg/h



番号 (No.)	名称 (NAME OF PART)	材質 (MATERIAL)	員数 (QTY)	備考 (REMARKS)
1	ハウジング	ADC12		
2	レバー	SUS304	1	
3	ハウジングカバー(小)	A1100P	1	アルマイト
4	パッキン(小)	コルクラバー	1	
5	G-55 Oリング	NBR	2	耐LPG
6	ハウジングカバー	A1100P	1	スクリーン印刷
7	本体	FCD450	1	
8	復帰ロッド	SUS304(1/4)-1	1	
9	焼付弁体	C3604BD NBR	1	耐LPG
10	スペーサー	A5083BD	1	
11	ツマミ	ナイロン6	1	赤色
12	P-5 Oリング	SPラバー	1	耐LPG
13	パッキン	コルクラバー	1	G-345
14	φ1.2×15 割ピン	SUS304	1	
15	ビス用パッキン	コルクラバー	1	#115M
16	弁シート	C3604BD	1	
17	ステー	A1100P	1	
18	リミットSW Ass'y	Ass'y	1	110771.1-1-14-14
19	駆動ばね	SUS304WPB	1	
20	Cリング	SUS304WPB	1	
21	連結スペーサー	SPCC	1	Ep-Fe/Zn5/CW2
22	キャップ	ポリカーボネート	1	無色透明
23	キャップ止めビス	SUS304	1	
24	プッシュゴム	EPDM	1	硬度60±5°
25	コードロックナット	C3603BD	1	MBCr III
26	コードAss'y	Ass'y	1	VCTF 0.75mm 2φ
27	スベリ板	SPCC	2	Ep-Fe/Zn5/CW2
28	マグネットAss'y	Ass'y	1	
29	吸着板	SUS403	1	
30	Oリング押さえ	C2600P	1	
31	M3ばね座金	SWRM	3	Ep-Fe/Zn5/CW2
32	M2×6(+)ナベ小ネジ	SWRM	3	Ep-Fe/Zn5/CW2
33	M3×8(+)サラ小ネジ	SWRM	1	Ep-Fe/Zn5/CW2
34	M4×12(+)ナベ小ネジ	SUS304	8	
35	M3×16(+)ナベ小ネジ	SWRM	2	Ep-Fe/Zn5/CW2
36	M3六角ナット	SS41	1	Ep-Fe/Zn5/CW2
37	M3×6六角穴付ボルト	SUS304	3	
38	M5×10六角穴付ボルト	SUS304	4	
39	M4×8(+)ナベ小ネジ	SUS304	2	
40	説明銘板	テトネ-マ	1	

- 梱包部品 -

番号 (No.)	名称 (NAME OF PART)	材質 (MATERIAL)	員数 (QTY)	備考 (REMARKS)
201	取扱説明書		1	
202	保証書		1	
203	検査成績書		1	
204	圧着端子セット		1	
205	防水用処理剤		1	市販品
206	グラビタ復帰手順書	Ass'y	1	

殿				名称(TITLE)	
設計 (DESIGNED)	製図 (DRAWN)	検査 (CHECKED)	承認 (APPROVED)	感震遮断装置	
坂田	杉山			MV-25	
尺度(SCALE)	日付(DATE) '97年 7月 17日			図番(DWG. No.)	
	KATSURA CO., LTD.			03	
第三角法 3RD ANGLE PROJECTION				131360201	