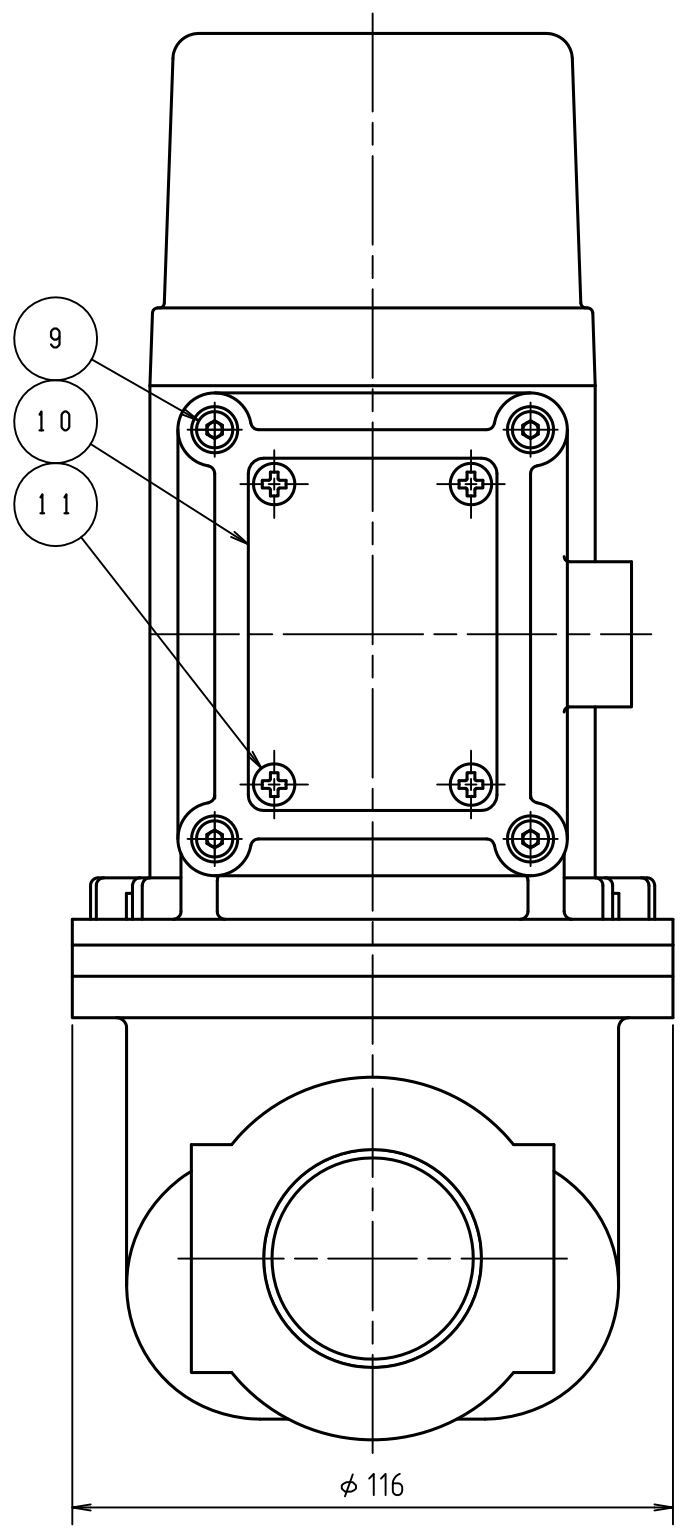
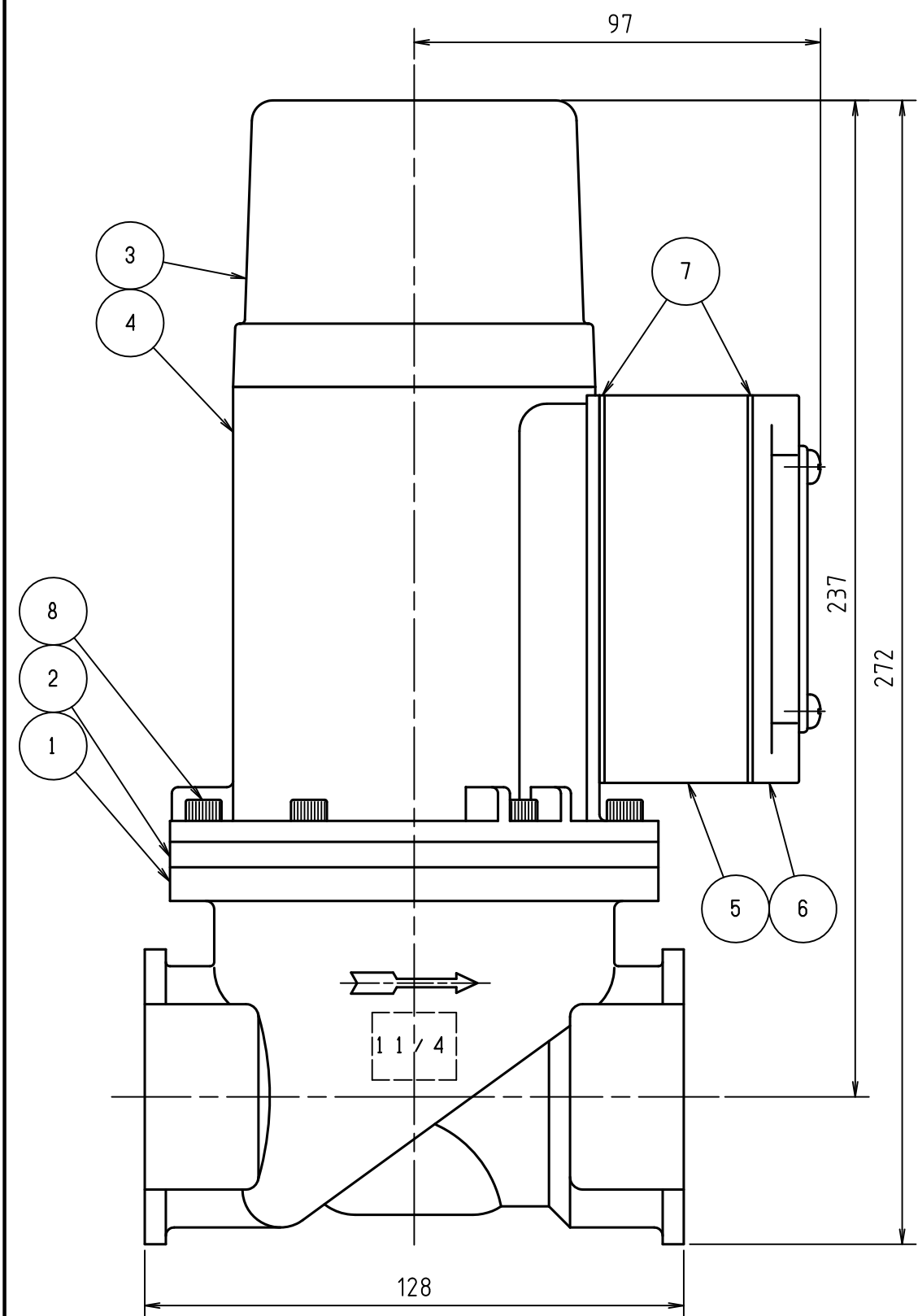


納入品図面



(No.)	(NAME OF PART)	(MATERIAL)	(QTY)	(REMARKS)
1	本体	鉄	1	塗装
2	フランジ	鉄	1	塗装
3	キャップ	アルミダイカスト	1	塗装
4	マグネットハウジング	アルミダイカスト	1	塗装
5	電装ボックス	アルミダイカスト	1	塗装
6	電装ボックスカバー	アルミダイカスト	1	塗装
7	パッキン	スリシート	2	
8	M5×20六角穴付ボルト	SUS304	6	
9	M4×12六角穴付ボルト	SUS304	4	
10	ハウジングカバー	アルミ合金	1	
11	M4×8ナベ小ネジ	SUS304	4	
12				

梱包部品				
番号 (No.)	名称 (NAME OF PART)	材質 (MATERIAL)	員数 (QTY)	備考 (REMARKS)
201	取扱説明書		1	
202	保証書		1	
203	検査成績書		1	

仕様		
型式	VM-32	
接続口径	32A×32A Rc	
流量	空気 (m <sup>3</sup> /h)	137 (5kPa圧損時)
		190 (10kPa圧損時)
	LPG (kg/h)	208 (5kPa圧損時)
	289 (10kPa圧損時)	
耐圧試験圧力	0.8MPa	
気密試験圧力	外部0.3MPa、内部0.5kPa 0.1MPa	
最高使用圧力	0.1MPa	
使用温度範囲	-20~60℃	
復帰操作	手動による復帰	

<p style="text-align: right;">殿</p>					
出図 (ISSUED) (DESIGNED)	設計 (DRAWN)	製図 (CHECKED)	照査 (APPROVED)	承認 (APPROVED)	名称 (TITLE) 中圧用遮断弁 VM-32
尺 (SCALE) 日付 (DATE) 01年11月2日					
第三角法 3RD ANGLE PROJECTION				図番 (DWG. No.) 132060801	01
<b>KATSURA CO., LTD.</b>					