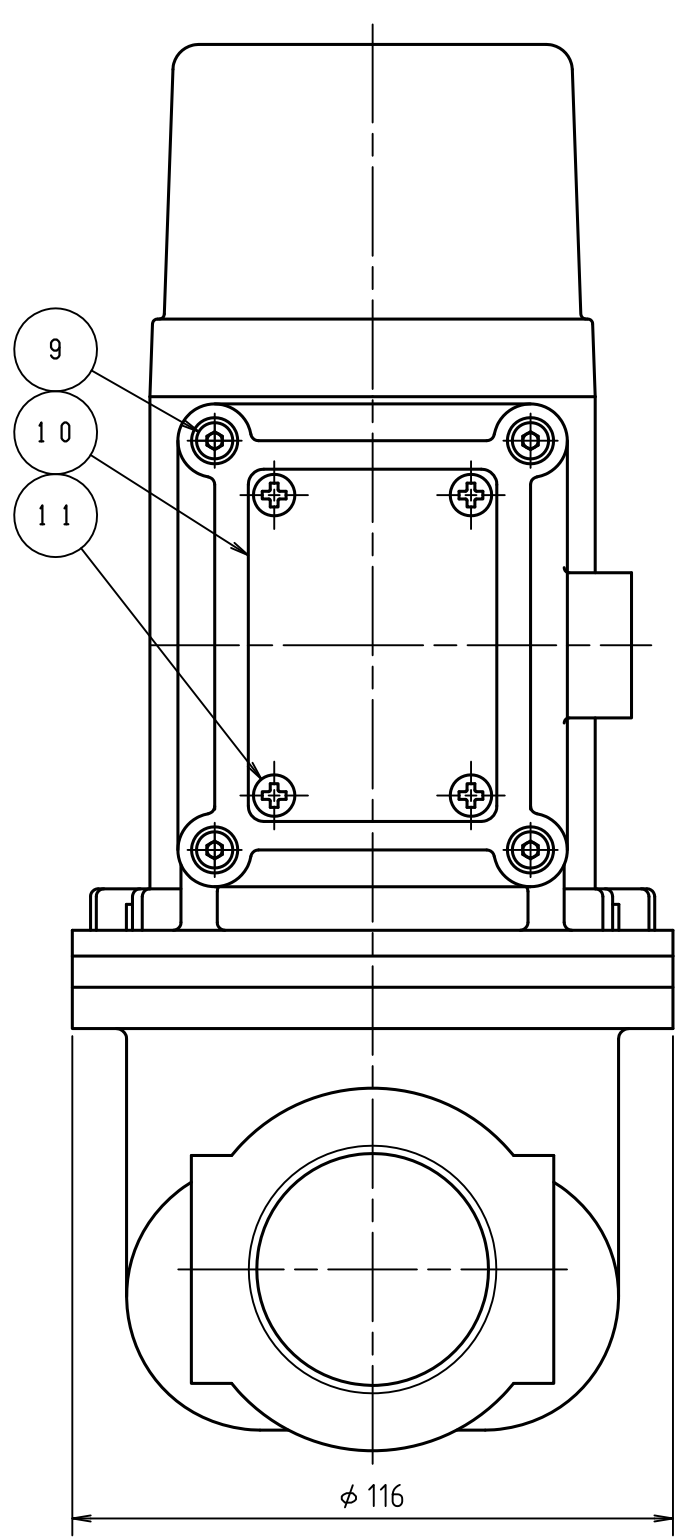
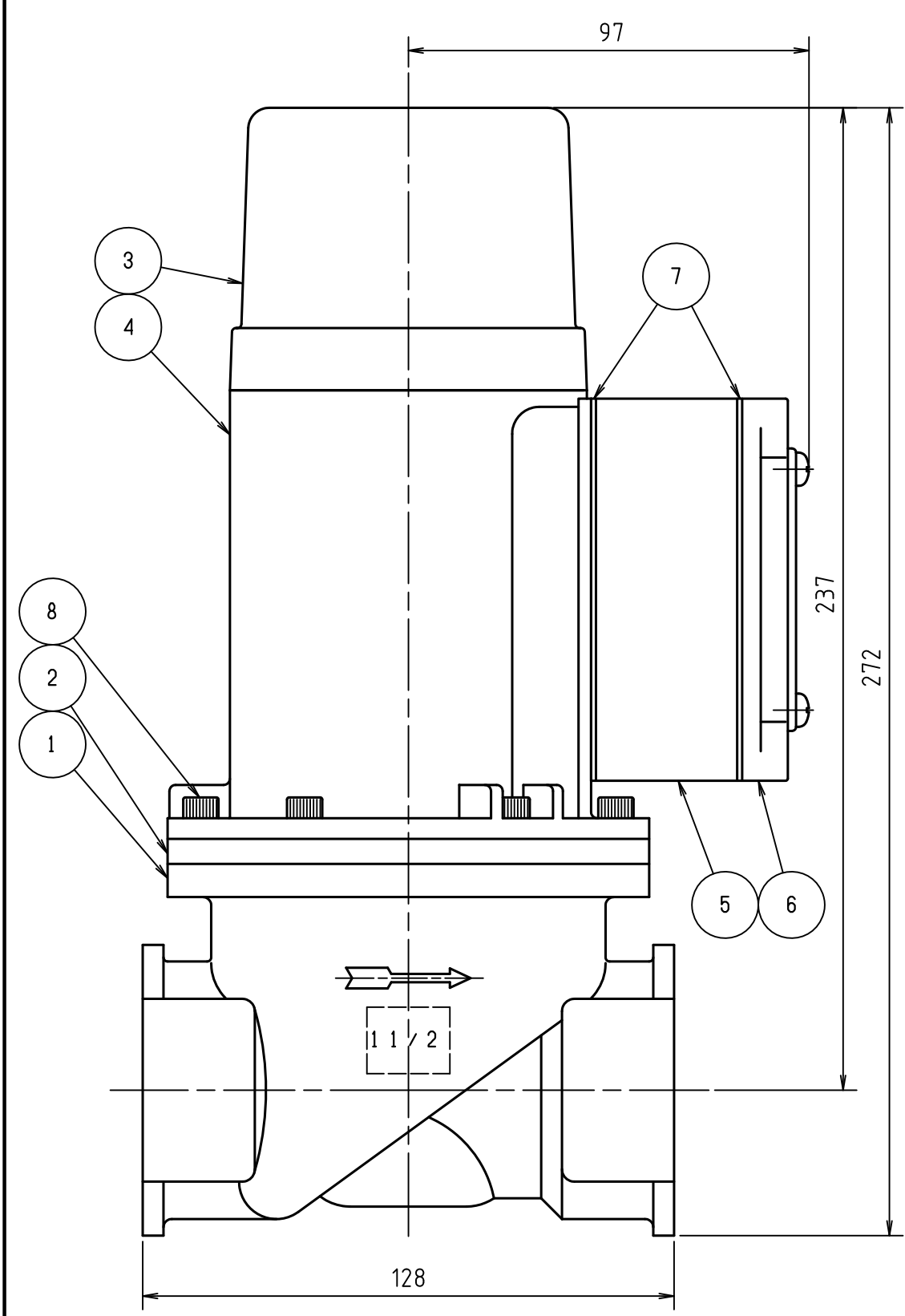


納入品図面



(No.)	(NAME OF PART)	(MATERIAL)	(QTY)	(REMARKS)
1	本体	鉄	1	塗装
2	フランジ	鉄	1	塗装
3	キャップ	アルミダイカスト	1	塗装
4	マグネットハウジング	アルミダイカスト	1	塗装
5	電装ボックス	アルミダイカスト	1	塗装
6	電装ボックスカバー	アルミダイカスト	1	塗装
7	パッキン	スリシート	2	
8	M5×20六角穴付ボルト	SUS304	6	
9	M4×12六角穴付ボルト	SUS304	4	
10	ハウジングカバー	アルミ合金	1	
11	M4×8ナベ小ネジ	SUS304	4	
12				

梱包部品				
番号 (No.)	名称 (NAME OF PART)	材質 (MATERIAL)	員数 (QTY)	備考 (REMARKS)
201	取扱説明書		1	
202	保証書		1	
203	検査成績書		1	

仕様		VM-40
型式	VM-40	
接続口径	40A×40A Rc	
流量	空気	159 (5kPa圧損時)
	(m ³ /h)	240 (10kPa圧損時)
	LPG	242 (5kPa圧損時)
(kg/h)		365 (10kPa圧損時)
耐圧試験圧力	0.8MPa	
気密試験圧力	外部0.3MPa、内部0.5kPa 0.1MPa	
最高使用圧力	0.1MPa	
使用温度範囲	-20~60℃	
復帰操作	手動による復帰	

殿				名称 (TITLE)	
設計 (DESIGNED)	製図 (DRAWN)	照査 (CHECKED)	承認 (APPROVED)	中圧用遮断弁	
	渡辺	中林	ミツ	VM-40	
尺度 (SCALE)	日付 (DATE) 〇1年 11月 2日			図番 (DWG. No.)	
第三角法 3RD ANGLE PROJECTION	KATSURA CO., LTD.			00 132060901	