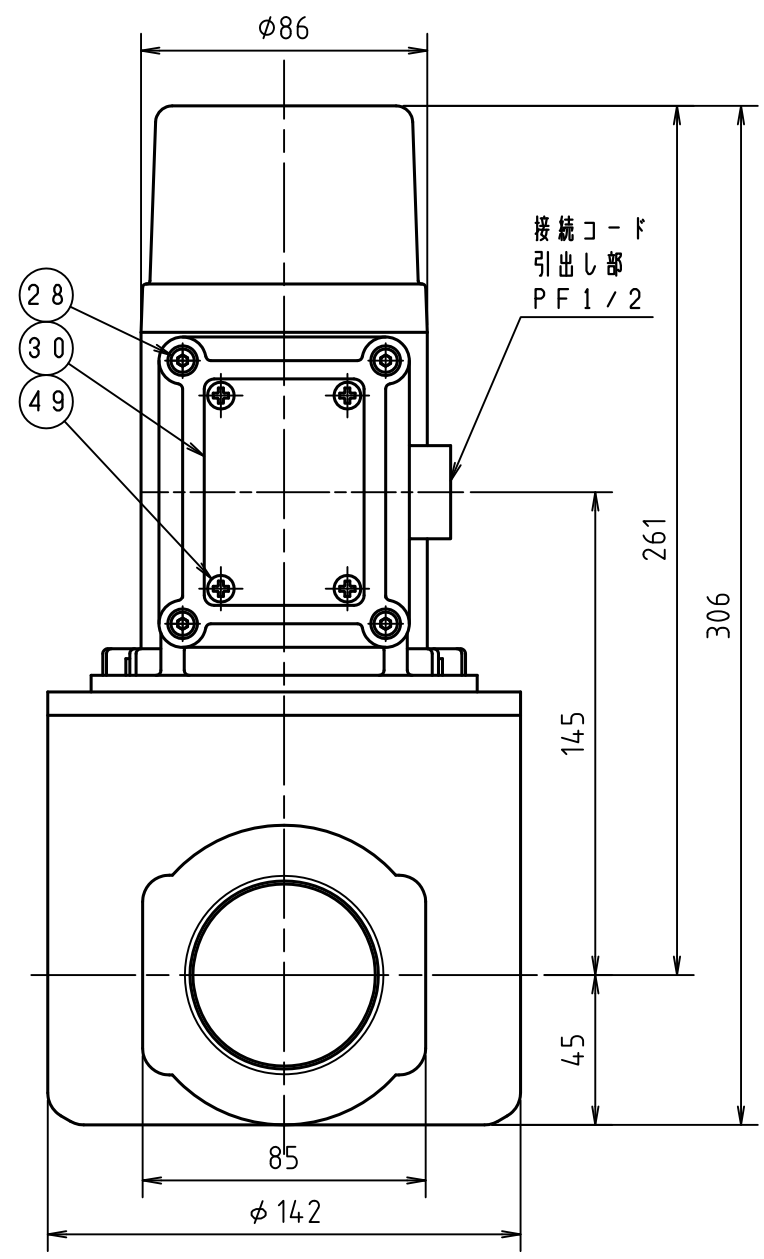
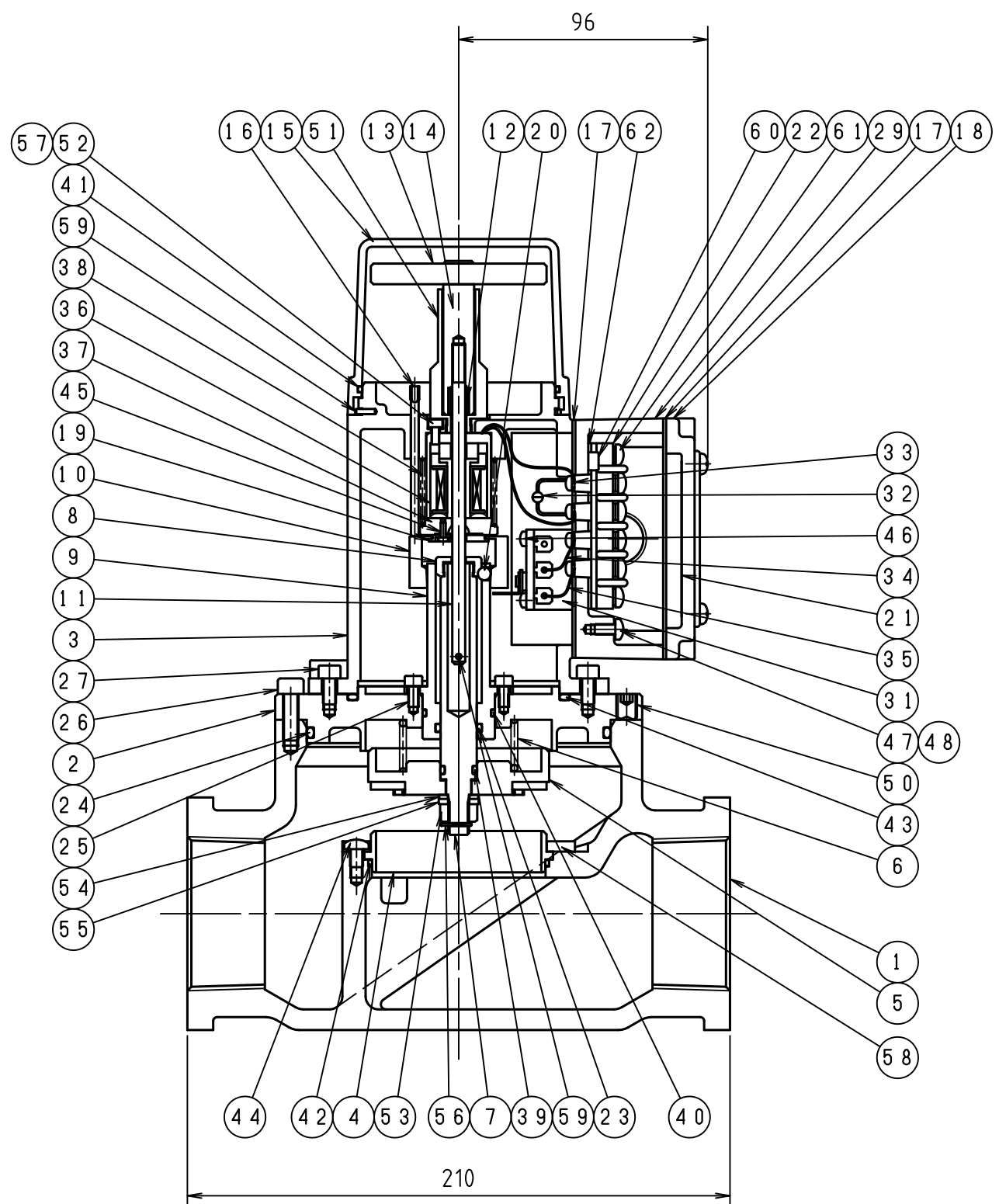


納入品図面



| 番号 (No.) | 名称 (NAME OF PART) | 材質 (MATERIAL) | 数量 (QTY) | 備考 (REMARKS) |
|----------|-------------------|---------------|----------|--------------|
| 201 | 取扱説明書 | | 1 | |
| 202 | 保証書 | | 1 | |
| 203 | 検査成績書 | | 1 | |

| 番号 (No.) | 名称 (NAME OF PART) | 材質 (MATERIAL) | 数量 (QTY) | 備考 (REMARKS) |
|----------|-------------------------------------|---------------|----------|---------------|
| 1 | 本体 | FCD-45 | 1 | |
| 2 | フランジ | FCD-45 | 1 | 塗装 |
| 3 | マグネットハウジング | ADC12 | 1 | 塗装 |
| 4 | 弁シート | SUS304TP | 1 | |
| 5 | 弁体 | Ass'y | 1 | 弁ゴム焼付 |
| 6 | 駆動バネA | SUS304WPB | 1 | |
| 7 | 中継ナット | C3603BDS | 1 | Ep-Cu/Ni5% |
| 8 | 中継ナット | SUS304 | 1 | 亜酸化処理 |
| 9 | ボールジョイント | C3603BD | 1 | |
| 10 | 作動リング | SUS304 | 1 | |
| 11 | 復原ロッド | SUS303 | 1 | ヒンケレス材 |
| 12 | ハンドル指示バネ | SUS304WPB | 1 | |
| 13 | ハンドル | SS400 | 1 | Ep-Fa/Zn5/CW2 |
| 14 | ハンドルロッド | SS400 | 1 | Ep-Fa/Zn5/CW2 |
| 15 | キャップ | ADC12 | 1 | 塗装 |
| 16 | サブロッド | C2600W | 1 | |
| 17 | パッキン | スリ-シート | 2 | 2632 |
| 18 | 電接ボックスカバー | ADC12 | 1 | 塗装 |
| 19 | スベ-サー | C3603BD | 1 | |
| 20 | スチ-ルボール5 | SUS440C | 3 | |
| 21 | 注意書 | テトロソ | 1 | |
| 22 | 端子台 | Ass'y | 1 | |
| 23 | P-14 Oリング | SPラバー | 1 | 耐LPG |
| 24 | Oリング 1517-23 | NBR | 1 | 耐LPG |
| 25 | M4x8六角穴付ボルト | SCM435 | 4 | Ep-Fa/Zn5/CW2 |
| 26 | M6x18六角穴付ボルト | SWRCH | 8 | ダクロ処理 |
| 27 | M5x10六角穴付ボルト | SWRCH | 6 | ダクロ処理 |
| 28 | M4x12六角穴付ボルト | SWRCH | 4 | ダクロ処理 |
| 29 | 電接ボックス | ADC12 | 1 | 塗装 |
| 30 | ハウジングカバー | A110P | 1 | |
| 31 | リミットスイッチAss'y | Ass'y | 1 | アクリレ-ケ-レ-イ-付 |
| 32 | ツェナーダイオ-ド | AW01-15 | 2 | 日立 |
| 33 | 丸型圧着端子R1.25-3 | C1020RC | 6 | スズメッキ |
| 34 | 0.5mmコ-ド線 | 電ビ | 1 | |
| 35 | 0.5mmコ-ド線 | 電ビ | 1 | |
| 36 | マグネットAss'y | Ass'y | 1 | |
| 37 | 駆動バネ | SUS403 | 1 | |
| 38 | 駆動バネ | SUS304WPB | 1 | |
| 39 | P-10A Oリング | NBR | 1 | 耐LPG |
| 40 | S-25 Oリング | NBR | 1 | 耐LPG |
| 41 | S-75 Oリング | NBR | 1 | 耐LPG |
| 42 | S-67 Oリング | NBR | 1 | 耐LPG |
| 43 | Q-80 Oリング | NBR | 1 | 耐LPG |
| 44 | M5x6 (+) ナベ小ネジ | SWRM | 4 | Ep-Fa/Zn5/CW2 |
| 45 | M2x6 (+) トラス小ネジ | SWRM | 3 | Ep-Fa/Zn5/CW2 |
| 46 | M3x18 (+) ナベ小ネジ | SWRM | 2 | Ep-Fa/Zn5/CW2 |
| 47 | M4x8 (+) ナベ小ネジ | SWRM | 1 | Ep-Fa/Zn5/CW2 |
| 48 | M4平座金 (小型丸) | SS400 | 1 | Ep-Fa/Zn5/CW2 |
| 49 | M4x8 (+) ナベ小ネジ | SUS304 | 4 | |
| 50 | M8x10六角穴付止付ボルト (くぼみ) | SUS304 | 2 | フランジ解体用 |
| 51 | ハンドルジョイント | C3603BD | 1 | |
| 52 | M3平座金 | SWRH | 3 | Ep-Fa/Zn5/CW2 |
| 53 | M8六角ナット | SS400 | 1 | Ep-Fa/Zn5/CW2 |
| 54 | M8平座金 | SS400 | 1 | Ep-Fa/Zn5/CW2 |
| 55 | M8平座金 | SWRH | 1 | Ep-Fa/Zn5/CW2 |
| 56 | $\phi 1.2 \times 15$ 割ピン | SUS304 | 1 | |
| 57 | M3x6六角穴付ボルト | SUS304 | 3 | |
| 58 | 弁シート押え | C3603BD | 1 | |
| 59 | ストレ-トピン7.2x8 | SUS304 | 2 | |
| 60 | 電接ボックス固定ボルト | SUS304 | 4 | メック加工 |
| 61 | 端子台固定ビス | SWRM | 2 | メック加工 |
| 62 | 端子台パッキン | スリ-シート | 1 | 2632 |

仕様

| | | |
|--------|--------------------------|----------------|
| 型式 | VM-50 | |
| 接続口径 | 50Ax50A Rc | |
| 流量 | 空気 | 350 (5kPa圧損時) |
| | (m ³ /h) | 490 (10kPa圧損時) |
| | LPG | 532 (5kPa圧損時) |
| | (kg/h) | 745 (10kPa圧損時) |
| 流量 | LNG | - |
| | (m ³ /h) | - |
| 耐圧試験圧力 | 0.8MPa | |
| 気密試験圧力 | 外部0.3MPa、内部0.5kPa、0.1MPa | |
| 最高使用圧力 | 0.1MPa | |
| 使用温度範囲 | -20~60℃ | |
| 復原操作 | 手動による復原 | |

| | | | | | |
|---|---------------|------------|--------------|---------------|---------------|
| 出図 (ISSUED) | 設計 (DESIGNED) | 製図 (DRAWN) | 照査 (CHECKED) | 承認 (APPROVED) | 名称 (TITLE) |
| | | 渡辺 | 中林 | ミツ | 中圧用遮断弁 |
| 尺度 (SCALE) 日付 (DATE) 01年11月14日 | | | | | 図番 (DWG. No.) |
| 第三角法 3RD ANGLE PROJECTION KATSURA CO., LTD. | | | | | 02 |
| | | | | | 132061001 |