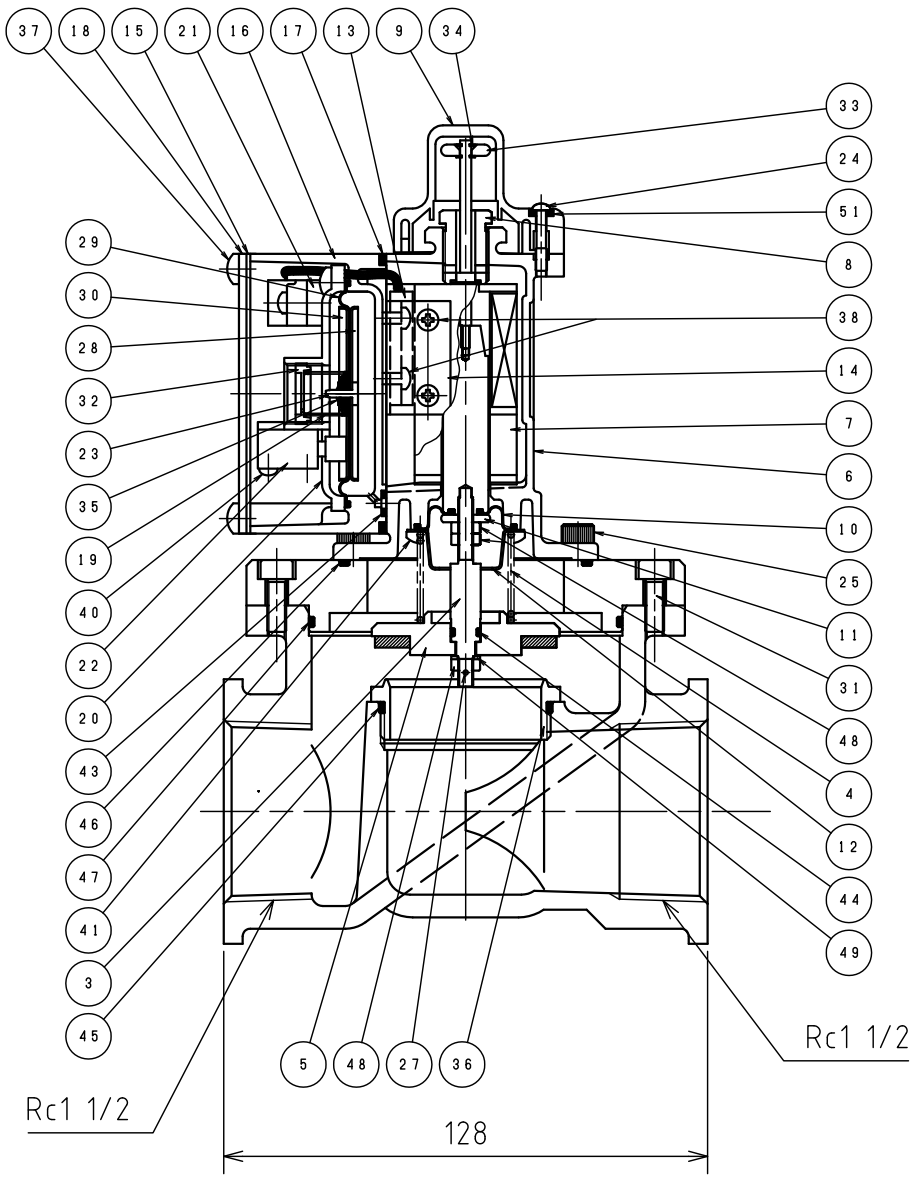
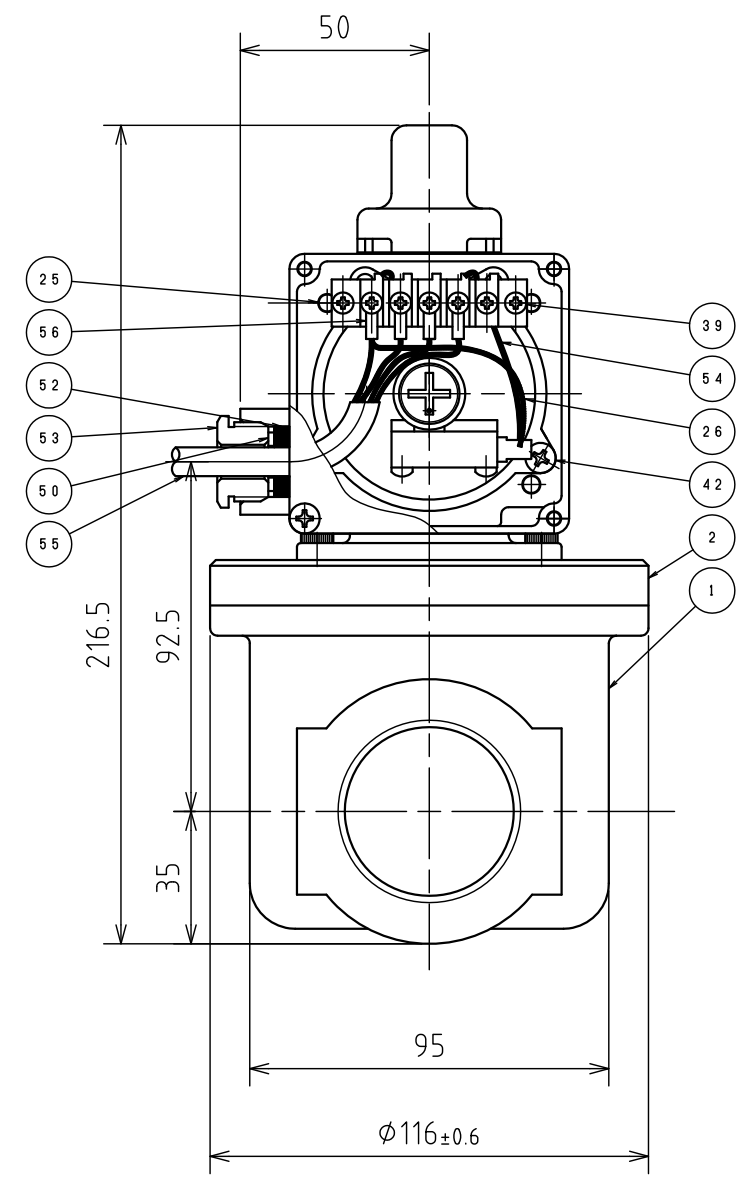


納入品図面

梱包部品表				
番号 (No.)	名称 (NAME OF PART)	材質 (MATERIAL)	員数 (QTY)	備考 (REMARKS)
201	圧着端子セット品	Ass'y	2	
202	取扱説明書		1	
203	保証書		1	
204	検査成績書		1	
205	管理台帳		1	

番号 (No.)	名称 (NAME OF PART)	材質 (MATERIAL)	員数 (QTY)	備考 (REMARKS)
1	本体	鉄	1	塗装
2	フランジ	アルミ	1	塗装
3	シャフト	ステンレス	1	
4	駆動バネ	アルミ	1	
5	弁体	Ass'y	1	弁ゴム焼付
6	ハウジング	アルミダイカスト	1	塗装
7	キーソリノイド	Ass'y	1	
8	ロックナット	黄銅	1	
9	キャップ	樹脂	1	無色透明
10	ベローズ	合成ゴム	1	耐LPG
11	スペーサー	アルミ	1	
12	ベローズ押さえ	鉄	1	電気亜鉛メッキ
13	リードスイッチ	Ass'y	1	
14	リードスイッチステー	アルミ	1	
15	パッキンA	コルクラバー	1	
16	端子箱	アルミダイカスト	1	塗装
17	パッキンB	合成ゴム	1	
18	端子箱フタ	アルミ	1	印刷
19	調整バネ	ステンレス	1	
20	カバー	アルミダイカスト	1	
21	端子台	Ass'y	1	
22	リミットスイッチ	Ass'y	1	
23	ダイヤフラム止め金具	アルミ	1	
24	キャップ止めビス	ステンレス	1	
25	M5×10六角穴付ボルト	ステンレス	8	
26	0.5mmコード赤	Ass'y	1	
27	φ1.2×15L割ピン	ステンレス	1	
28	受板A	アルミ	1	
29	ダイヤフラム	合成ゴム	1	耐LPG
30	受板B	アルミ	1	
31	M5×14六角穴付ボルト	ステンレス	6	
32	調整ネジ	樹脂	1	
33	ツマミ	樹脂	1	
34	E型止め輪	鉄	2	電気亜鉛メッキ
35	プッシュナット軸用	ステンレス	1	
36	弁シート	アルミ	1	
37	M4×12ナベ小ネジ	ステンレス	4	
38	M3×5ナベ小ネジ	鉄	4	電気亜鉛メッキ
39	M3×10ナベ小ネジ	鉄	2	電気亜鉛メッキ
40	M3×14ナベ小ネジ	鉄	2	電気亜鉛メッキ
41	M4×6ナベ小ネジ	鉄	4	電気亜鉛メッキ
42	M4×8ナベ小ネジ	鉄	4	電気亜鉛メッキ
43	P-3 Oリング	合成ゴム	1	耐LPG
44	S-5 Oリング	合成ゴム	1	耐LPG



型式	VR-40	
接続口径	40A×40A Rc	
重量	3.5kg	
流量	空気 (m³/h)	10.0 (0.03kPa圧換時)
		17.4 (0.10kPa圧換時)
	LPG (kg/h)	15.2 (0.03kPa圧換時)
		26.0 (0.10kPa圧換時)
耐圧	空気	0.1MPa
	気密	外部10kPa、弁部4.2kPa以上
最高使用圧力	3.5kPa	
使用温度範囲	-25~70℃	
弁作動電圧	12V (4700μFコンデンサ-兼電)	
弁復帰電圧	45V (6600μFコンデンサ-兼電)	
復帰安全作動圧力	1.4~1.9kPa	
低圧遮断圧力	1.4~1.9kPa	
配電圧性能	異常なき事 (AC1000V 1分間)	
絶縁抵抗性能	10MΩ以上 (DC500V)	

55	コート Ass'y	Ass'y	1	
56	圧着端子	Ass'y	1	
45	S-42 Oリング	合成ゴム	1	耐LPG
46	S-63 Oリング	合成ゴム	1	耐LPG
47	S-80 Oリング	合成ゴム	1	耐LPG
48	M4六角ナット	鉄	3	電気亜鉛メッキ
49	M4平座金	鉄	1	電気亜鉛メッキ
50	M8平座金	鉄	1	電気亜鉛メッキ
51	ビス用パッキン	コルクラバー	1	
52	プッシュゴム	合成ゴム	1	耐LPG
53	コートロックナット	黄銅	1	
54	0.5mmコード緑	Ass'y	1	

殿					
出図 (ISSUED)	設計 (DESIGNED)	製図 (DRAWN)	照査 (CHECKED)	承認 (APPROVED)	名称 (TITLE)
		小原	杉山	川手	VR-40
尺度 (SCALE) 1:2					日付 (DATE) 2014/1/10
KATSURA CO., LTD.					図番 (DWG. No.) 02
					組立図
					132160101