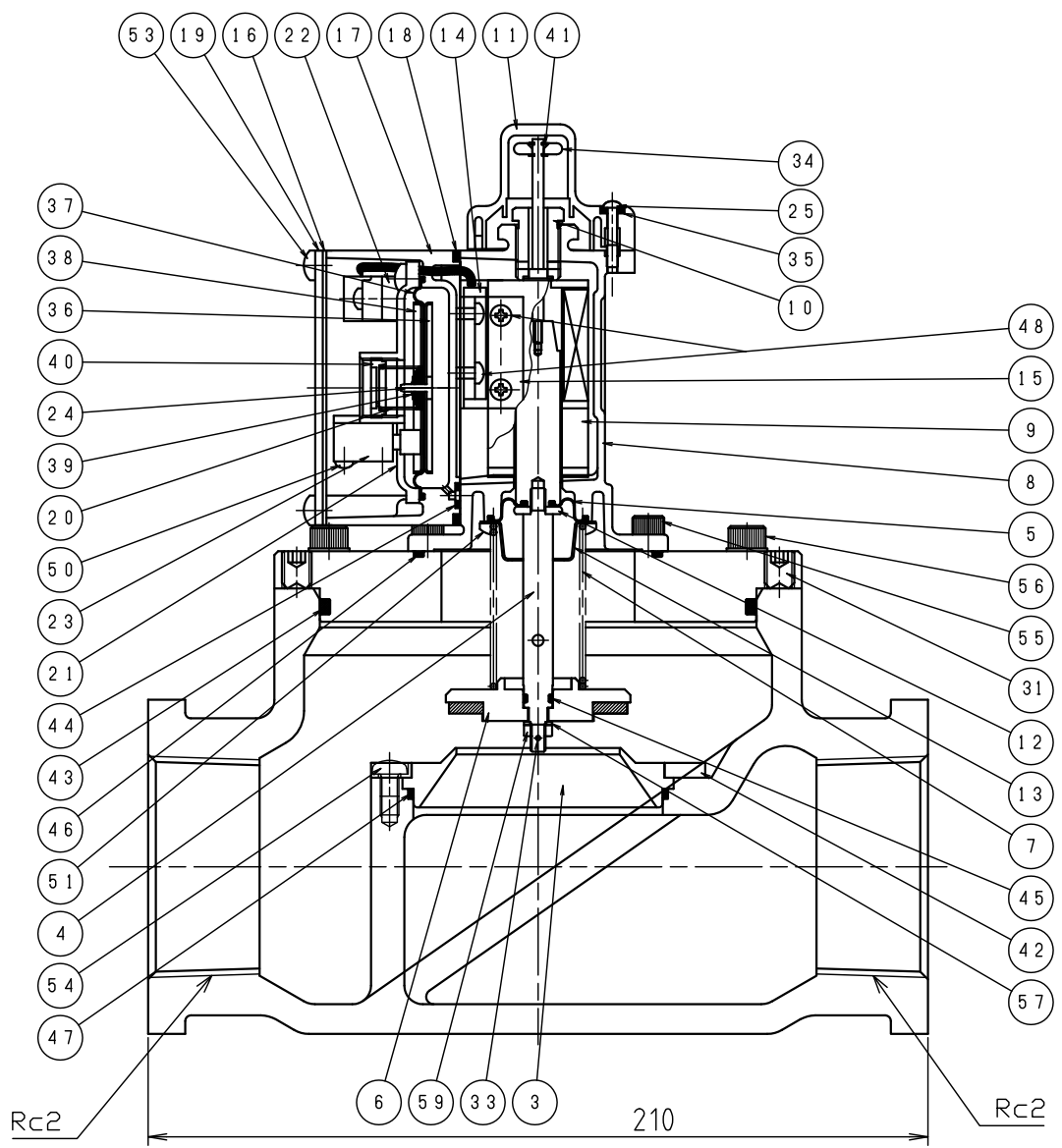
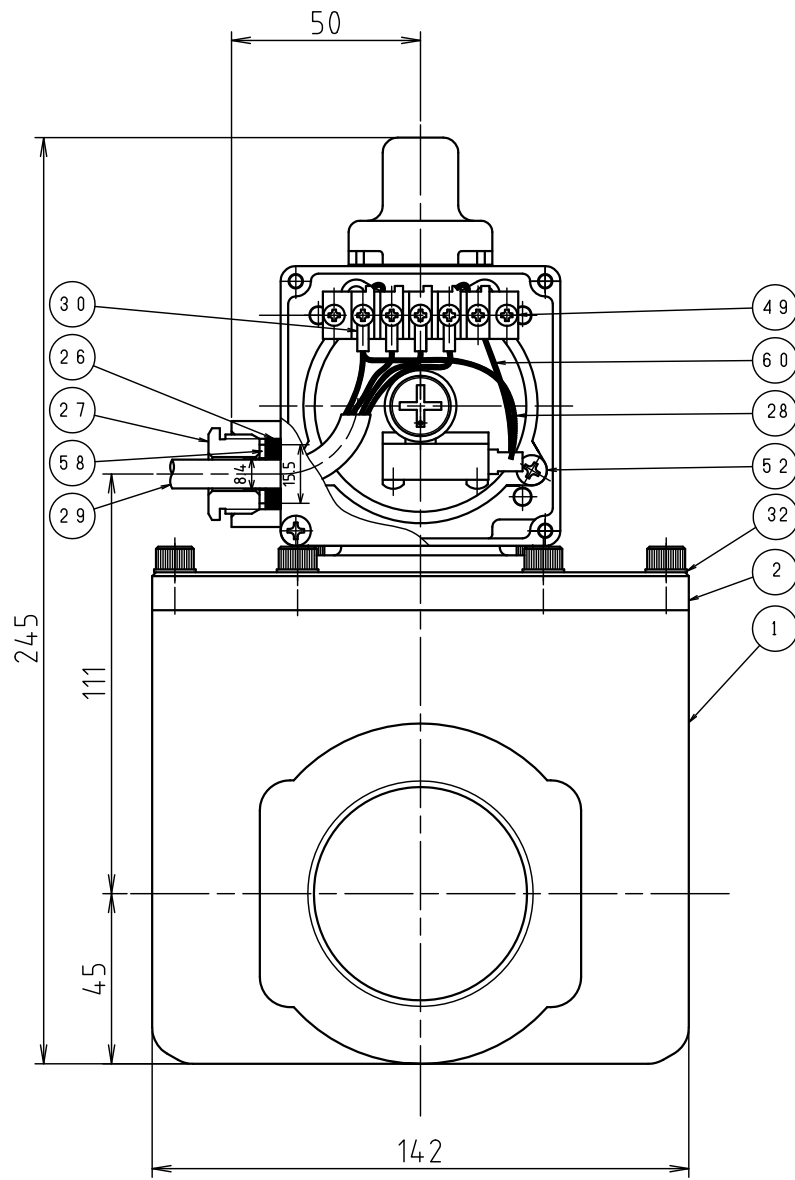


納入品図面

番号 (No.)	名称 (NAME OF PART)	材質 (MATERIAL)	員数 (QTY)	備考 (REMARKS)
201	圧着端子セット品	Ass'y	2	
202	取扱説明書		1	
203	保証書		1	
204	検査成績書		1	
205	管理台帳		1	

番号 (No.)	名称 (NAME OF PART)	材質 (MATERIAL)	員数 (QTY)	備考 (REMARKS)
1	本体	鉄	1	塗装
2	フランジ	アルミ	1	塗装
3	弁シート	アルミ	1	
4	シャフト	アルミ	1	
5	ベローズ	合成ゴム	1	耐LPG
6	弁体	Ass'y	1	弁ゴム焼付
7	バネ	ステンレス	1	
8	ハウジング	アルミダイカスト	1	塗装
9	キーアソリレート	Ass'y	1	
10	ロックナット	黄銅	1	
11	キャップ	樹脂	1	無色透明
12	スペーサー	アルミ	1	
13	バローズ押さえ	鉄	1	電気亜鉛メッキ
14	リードスイッチ	Ass'y	1	
15	リードスイッチステー	アルミ	1	
16	パッキンA	コルクラバー	1	
17	端子箱	アルミダイカスト	1	塗装
18	パッキンB	合成ゴム	1	
19	端子箱フタ	アルミ	1	印刷
20	調整バネ	ステンレス	1	
21	カバー	アルミダイカスト	1	塗装
22	端子台	Ass'y	1	
23	リミットスイッチ	Ass'y	1	
24	ダイヤフラム止金具	アルミ	1	
25	キャップ止ビス	ステンレス	1	
26	アッシュゴム	合成ゴム	1	
27	コードロックナット	黄銅	1	
28	0.5mm コード緑	Ass'y	1	
29	コード Ass'y	Ass'y	1	
30	圧着端子	アルミ	1	ステンレスメッキ
31	M8×10六角穴付止めネジ	ステンレス	1	
32	M6平座金	ステンレス	6	
33	割ピン	ステンレス	1	
34	ツマミ	樹脂	1	赤色
35	ビス用パッキン	コルクラバー	1	
36	受板A	アルミ	1	
37	ダイヤフラム	合成ゴム	1	耐LPG
38	受板B	アルミ	1	
39	アッシュカク軸用	ステンレス	1	
40	調整ネジ	樹脂	1	
41	E型止め輪	鉄	2	電気亜鉛メッキ
42	弁シート押え	黄銅	1	
43	1517-23 Oリング	合成ゴム	1	耐LPG
44	P-3 Oリング	合成ゴム	1	耐LPG



型式	VR-50
接続口径	50A×50A Rc
重量	7.9kg
流量	空気 (m³/h) 13.0 (0.03kPa圧損時)
	28.2 (0.10kPa圧損時)
	LPG (kg/h) 19.8 (0.03kPa圧損時)
	42.0 (0.10kPa圧損時)
耐圧	0.1MPa
	気密 外部10kPa、弁部4.2kPa以上
最高使用圧力	3.5kPa
使用温度範囲	-25~70℃
弁作動電圧	12V (4700μFコンデンサ-充電)
弁復帰電圧	45V (6600μFコンデンサ-充電)
復帰安全作動圧力	1.4~1.9kPa
低圧遮断圧力	1.4~1.9kPa
配電圧性能	異常なき事 (AC1000V 1分間)
絶縁抵抗性能	10MΩ以上 (DC500V)

45	S-5 Oリング	合成ゴム	1	耐LPG
46	S-63 Oリング	合成ゴム	1	耐LPG
47	S-67 Oリング	合成ゴム	1	耐LPG
48	M3×5ナベ小ネジ	鉄	4	電気亜鉛メッキ
49	M3×10ナベ小ネジ	鉄	2	電気亜鉛メッキ
50	M3×14ナベ小ネジ	鉄	2	電気亜鉛メッキ
51	M4×6ナベ小ネジ	鉄	4	電気亜鉛メッキ
52	M4×8ナベ小ネジ	鉄	4	電気亜鉛メッキ
53	M4×12ナベ小ネジ	ステンレス	4	
54	M5×6ナベ小ネジ	鉄	4	電気亜鉛メッキ
55	M5×10六角穴付ボルト	鉄	8	
56	M6×18六角穴付ボルト	鉄	6	
57	M4平座金	鉄	1	電気亜鉛メッキ
58	M8平座金	鉄	1	電気亜鉛メッキ
59	M4六角ナット	鉄	1	電気亜鉛メッキ
60	0.5mm コード赤	Ass'y	1	

出図 (ISSUED)				設計 (DESIGNED)	製図 (DRAWN)	照査 (CHECKED)	承認 (APPROVED)	名称 (TITLE)
					小原	杉山	川手	VR-50
尺度 (SCALE)				日付 (DATE)				組立図
1:2				2014/1/10				
第三角法 (3RD ANGLE PROJECTION)				KATSURA CO.,LTD.				図番 (DWG. No.)
								03